



Teileliste und Näheinrichtungen
Spare Parts List and Sewing Equipment

291 • 292
B291 • B292

DÜRKOPP ADLER AG

Postfach 17 03 51, D-33703 Bielefeld • Potsdamer Straße 190, D-33719 Bielefeld
Telefon (05 21) 9 25-0 • Telefax (05 21) 9 25 24 35

Ausgabe / Edition: 08/90 • LU

Printed in Federal Republic of Germany

Teile-Nr./Part.-No.: 0791 291807

From the library of: Superior Sewing Machine & Supply LLC



Teileliste und Näheinrichtungen
Spare Parts List and Sewing Equipment

291 · 292
B 291 · B 292

Inhaltsverzeichnis

291/292-161060	Tafel 1 bis 9, 21
291/292-161061	Tafel 1 bis 11
291/292-161062	Tafel 1 bis 9, 12, 13
291/292-162060	Tafel 15
291/292-162061	Tafel 15
291/292-162062	Tafel 15
291/292-163060	Tafel 20, 22
291/292-163061	Tafel 20, 22
291/292-163062	Tafel 20, 22, 24
291/292-164060	Tafel 15, 20, 22
291/292-164061	Tafel 15, 20, 22
291/292-164062	Tafel 15, 20, 22
291/292-185081	Tafel 16, 20, 21
291/292-185082	Tafel 16, 20, 21
292	Tafel 17, 18, 19, 23
Beipackteile	Tafel 14, 16, 33
Einstellehren	Tafel 14, 25
B 291-185081	Tafel 6, 30, 40
B 292-185082	Tafel 6, 30, 40
B 291/B 292-185081	Tafel 16, 21, 26, 27, 28, 29, 31, 32, 34, 36, 44
B 291/B 292-185082	Tafel 16, 21, 26, 27, 28, 29, 31, 32, 34, 36, 37, 44
B 292-185081	Tafel 35, 38, 39, 41, 42, 43
B 292-185082	Tafel 35, 38, 39, 41, 42, 43

Contents

291/292-161060	Table 1 up to 9, 21
291/292-161061	Table 1 up to 11
291/292-161062	Table 1 up to 9, 12, 13
291/292-162060	Table 15
291/292-162061	Table 15
291/292-162062	Table 15
291/292-163060	Table 20, 22
291/292-163061	Table 20, 22
291/292-163062	Table 20, 22, 24
291/292-164060	Table 15, 20, 22
291/292-164061	Table 15, 20, 22
291/292-164062	Table 15, 20, 22
291/292-185081	Table 16, 20, 21
291/292-185082	Table 16, 20, 21
292	Table 17, 18, 19, 23
Accessoires	Table 14, 16, 33
Setting gaupes	Table 14, 25
B 291-185081	Table 6, 30, 40
B 292-185082	Table 6, 30, 40
B 291/B 292-185081	Table 16, 21, 26, 27, 28, 29, 31, 32, 34, 36, 44
B 291/B 292-185082	Table 16, 21, 26, 27, 28, 29, 31, 32, 34, 36, 37, 44
B 292-185081	Table 35, 38, 39, 41, 42, 43
B 292-185082	Table 35, 38, 39, 41, 42, 43

291-181080 ist wie -161060, bis auf Pos. 4 und Pos. 61 auf Tafel 1, diese werden ersetzt durch Pos. 1 und Pos. 3 auf Tafel 17.

291-181081 ist wie -161061, bis auf Pos. 4 und Pos. 61 auf Tafel 1, diese werden ersetzt durch Pos. 1 und Pos. 3 auf Tafel 17.

291-181082 ist wie -161062, bis auf Pos. 4 und Pos. 61 auf Tafel 1, diese werden ersetzt durch Pos. 1 und Pos. 3 auf Tafel 17.

291-182080 ist wie -162060, bis auf Pos. 4 und Pos. 61 auf Tafel 1, diese werden ersetzt durch Pos. 1 und Pos. 3 auf Tafel 17.

291-182081 ist wie -162061, bis auf Pos. 4 und Pos. 61 auf Tafel 1, diese werden ersetzt durch Pos. 1 und Pos. 3 auf Tafel 17.

291-182082 ist wie -162062, bis auf Pos. 4 und Pos. 61 auf Tafel 1, diese werden ersetzt durch Pos. 1 und Pos. 3 auf Tafel 17.

291-183080 ist wie -163060, bis auf Pos. 4 und Pos. 61 auf Tafel 1, diese werden ersetzt durch Pos. 1 und Pos. 3 auf Tafel 17.

291-183081 ist wie -163061, bis auf Pos. 4 und Pos. 61 auf Tafel 1, diese werden ersetzt durch Pos. 1 und Pos. 3 auf Tafel 17.

291-183082 ist wie -163062, bis auf Pos. 4 und Pos. 61 auf Tafel 1, diese werden ersetzt durch Pos. 1 und Pos. 3 auf Tafel 17.

291-184080 ist wie -164060, bis auf Pos. 4 und Pos. 61 auf Tafel 1, diese werden ersetzt durch Pos. 1 und Pos. 3 auf Tafel 17.

291-184081 ist wie -164061, bis auf Pos. 4 und Pos. 61 auf Tafel 1, diese werden ersetzt durch Pos. 1 und Pos. 3 auf Tafel 17.

291-184082 ist wie -164062, bis auf Pos. 4 und Pos. 61 auf Tafel 1, diese werden ersetzt durch Pos. 1 und Pos. 3 auf Tafel 17.

291-181080 like -161060, except pos. 4 and pos. 61 on the table 1. This has been replaced by pos. 1 and pos. 3 on the table 17.

291-181081 like -161061, except pos. 4 and pos. 61 on the table 1. This has been replaced by pos. 1 and pos. 3 on the table 17.

291-181082 like -161062, except pos. 4 and pos. 61 on the table 1. This has been replaced by pos. 1 and pos. 3 on the table 17.

291-182080 like -162060, except pos. 4 and pos. 61 on the table 1. This has been replaced by pos. 1 and pos. 3 on the table 17.

291-182081 like -162061, except pos. 4 and pos. 61 on the table 1. This has been replaced by pos. 1 and pos. 3 on the table 17.

291-182082 like -162062, except pos. 4 and pos. 61 on the table 1. This has been replaced by pos. 1 and pos. 3 on the table 17.

291-183080 like -163060, except pos. 4 and pos. 61 on the table 1. This has been replaced by pos. 1 and pos. 3 on the table 17.

291-183081 like -163061, except pos. 4 and pos. 61 on the table 1. This has been replaced by pos. 1 and pos. 3 on the table 17.

291-183082 like -163062, except pos. 4 and pos. 61 on the table 1. This has been replaced by pos. 1 and pos. 3 on the table 17.

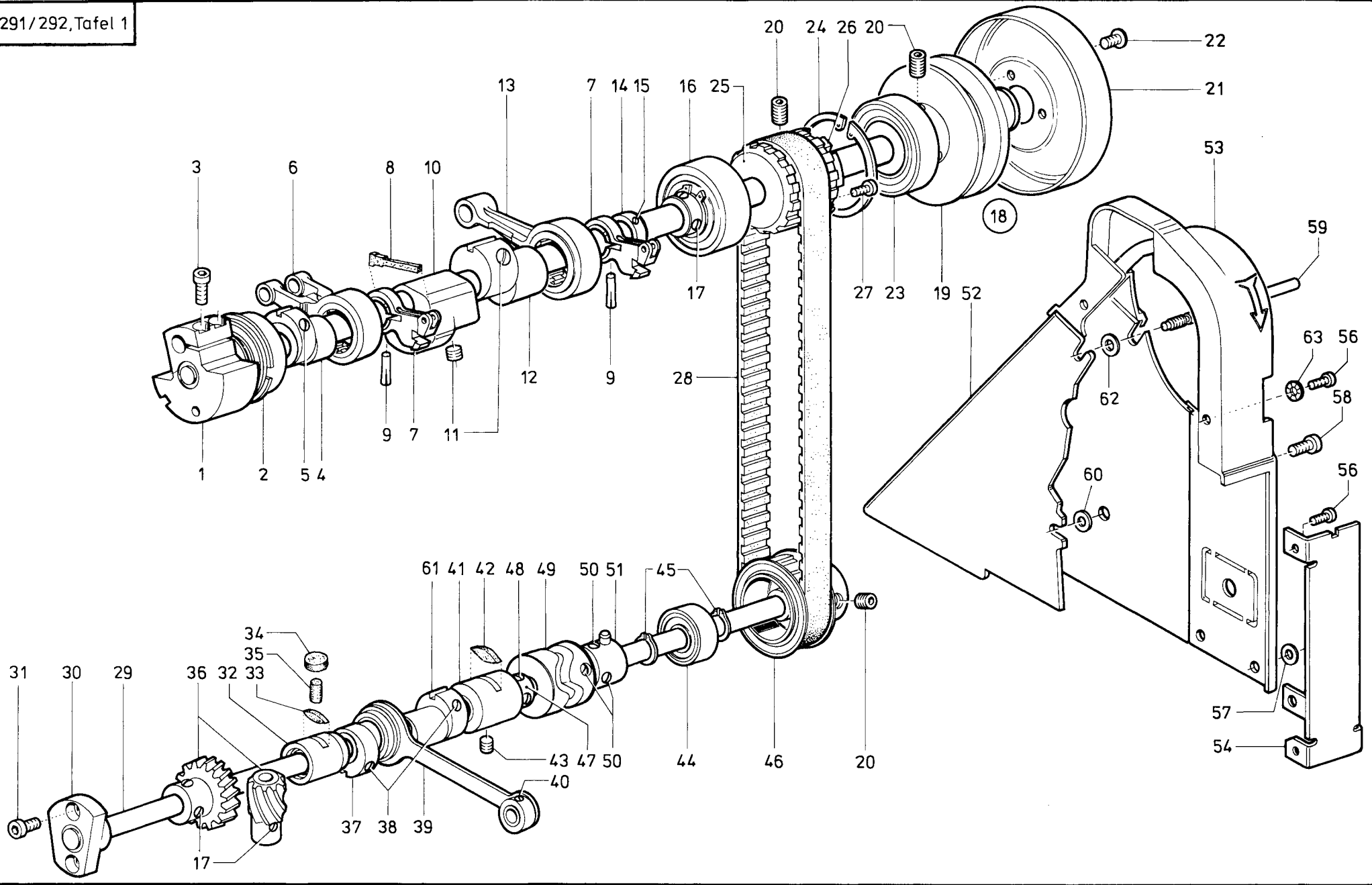
291-184080 like -164060, except pos. 4 and pos. 61 on the table 1. This has been replaced by pos. 1 and pos. 3 on the table 17.

291-184081 like -164061, except pos. 4 and pos. 61 on the table 1. This has been replaced by pos. 1 and pos. 3 on the table 17.

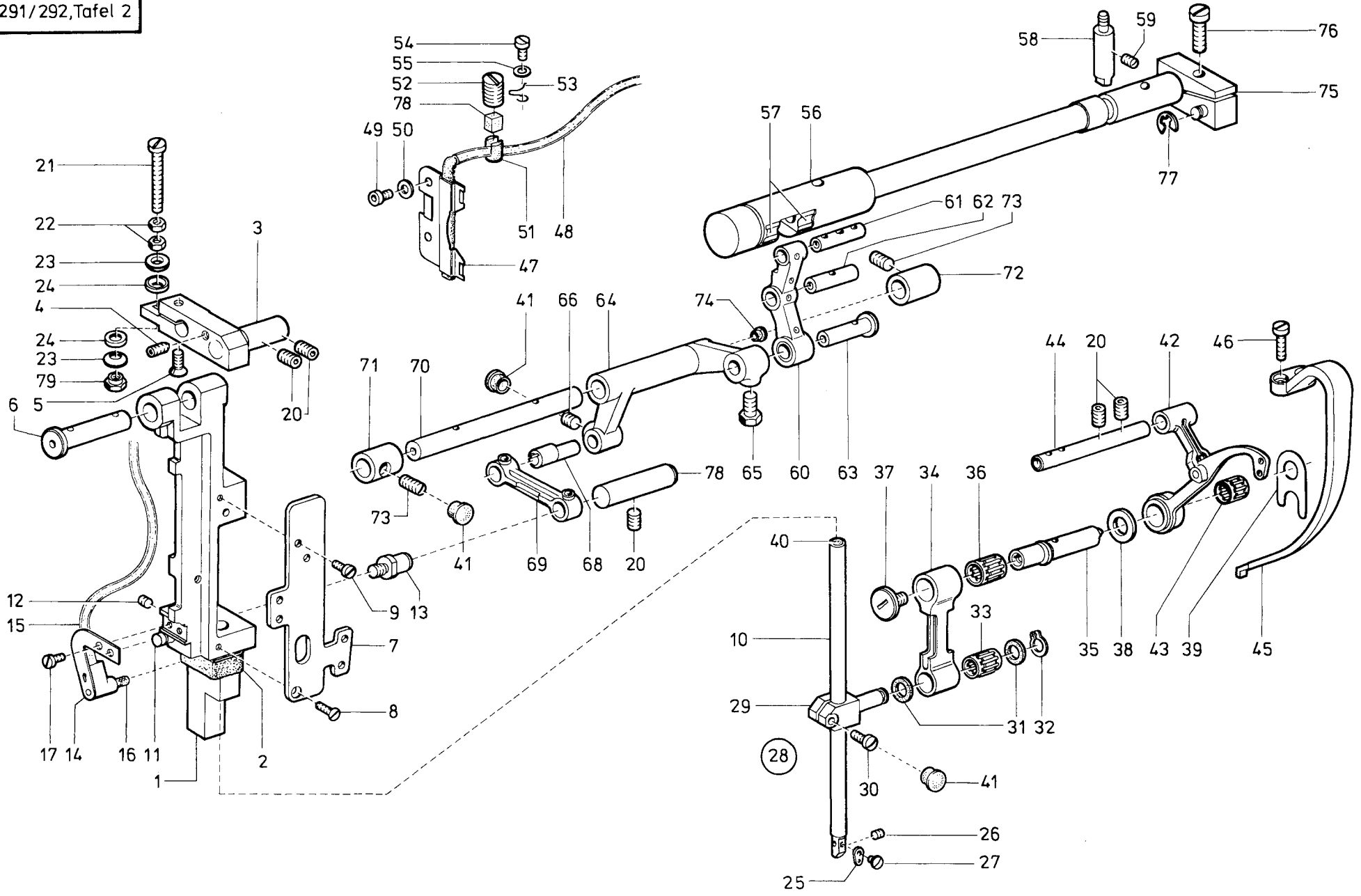
291-184082 like -164062, except pos. 4 and pos. 61 on the table 1. This has been replaced by pos. 1 and pos. 3 on the table 17.

292-181080 ist wie -161060, bis auf Pos. 4 und Pos. 61 auf Tafel 1, diese werden ersetzt durch Pos. 1 und Pos. 3 auf Tafel 17.
292-181081 ist wie -161061, bis auf Pos. 4 und Pos. 61 auf Tafel 1, diese werden ersetzt durch Pos. 1 und Pos. 3 auf Tafel 17.
292-181082 ist wie -161062, bis auf Pos. 4 und Pos. 61 auf Tafel 1, diese werden ersetzt durch Pos. 1 und Pos. 3 auf Tafel 17.
292-182080 ist wie -162060, bis auf Pos. 4 und Pos. 61 auf Tafel 1, diese werden ersetzt durch Pos. 1 und Pos. 3 auf Tafel 17.
292-182081 ist wie -162061, bis auf Pos. 4 und Pos. 61 auf Tafel 1, diese werden ersetzt durch Pos. 1 und Pos. 3 auf Tafel 17.
292-182082 ist wie -162062, bis auf Pos. 4 und Pos. 61 auf Tafel 1, diese werden ersetzt durch Pos. 1 und Pos. 3 auf Tafel 17.
292-183080 ist wie -163060, bis auf Pos. 4 und Pos. 61 auf Tafel 1, diese werden ersetzt durch Pos. 1 und Pos. 3 auf Tafel 17.
292-183081 ist wie -163061, bis auf Pos. 4 und Pos. 61 auf Tafel 1, diese werden ersetzt durch Pos. 1 und Pos. 3 auf Tafel 17.
292-183082 ist wie -163062, bis auf Pos. 4 und Pos. 61 auf Tafel 1, diese werden ersetzt durch Pos. 1 und Pos. 3 auf Tafel 17.
292-184080 ist wie -164060, bis auf Pos. 4 und Pos. 61 auf Tafel 1, diese werden ersetzt durch Pos. 1 und Pos. 3 auf Tafel 17.
292-184081 ist wie -164061, bis auf Pos. 4 und Pos. 61 auf Tafel 1, diese werden ersetzt durch Pos. 1 und Pos. 3 auf Tafel 17.
292-184082 ist wie -164062, bis auf Pos. 4 und Pos. 61 auf Tafel 1, diese werden ersetzt durch Pos. 1 und Pos. 3 auf Tafel 17.

292-181080 like -161060, except pos. 4 and pos. 61 on the table 1. This has been replaced by pos. 1 and pos. 3 on the table 17.
292-181081 like -161061, except pos. 4 and pos. 61 on the table 1. This has been replaced by pos. 1 and pos. 3 on the table 17.
292-181082 like -161062, except pos. 4 and pos. 61 on the table 1. This has been replaced by pos. 1 and pos. 3 on the table 17.
292-182080 like -162060, except pos. 4 and pos. 61 on the table 1. This has been replaced by pos. 1 and pos. 3 on the table 17.
292-182081 like -162061, except pos. 4 and pos. 61 on the table 1. This has been replaced by pos. 1 and pos. 3 on the table 17.
292-182082 like -162062, except pos. 4 and pos. 61 on the table 1. This has been replaced by pos. 1 and pos. 3 on the table 17.
292-183080 like -163060, except pos. 4 and pos. 61 on the table 1. This has been replaced by pos. 1 and pos. 3 on the table 17.
292-183081 like -163061, except pos. 4 and pos. 61 on the table 1. This has been replaced by pos. 1 and pos. 3 on the table 17.
292-183082 like -163062, except pos. 4 and pos. 61 on the table 1. This has been replaced by pos. 1 and pos. 3 on the table 17.
292-184080 like -164060, except pos. 4 and pos. 61 on the table 1. This has been replaced by pos. 1 and pos. 3 on the table 17.
292-184081 like -164061, except pos. 4 and pos. 61 on the table 1. This has been replaced by pos. 1 and pos. 3 on the table 17.
292-184082 like -164062, except pos. 4 and pos. 61 on the table 1. This has been replaced by pos. 1 and pos. 3 on the table 17.

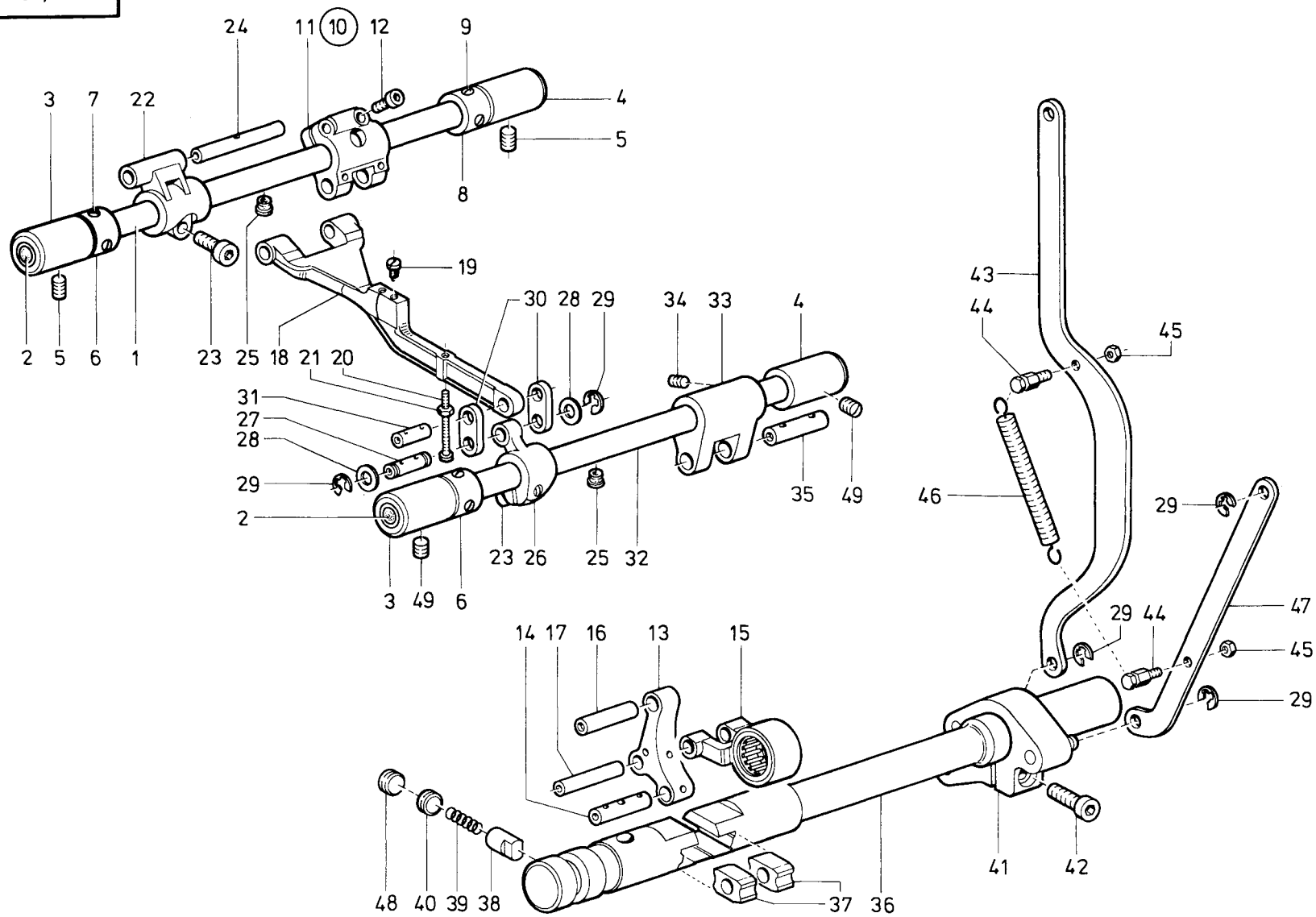


Pos. Det.	Teile Nr. Part No.	Benennung	Denomination	Pos. Det.	Teile Nr. Part No.	Benennung	Denomination	Pos. Det.	Teile Nr. Part No.	Benennung	Denomination
		291-161060, -161061, -161062	291-161060, -161061, -161062	31	746879	Zyl.-Schraube	Cyl. head screw				
				32	2911028	Nadellager kpl. (mit Pos. 33)	Needle bearing cpl. (with pos. 33)				
				33	244522	Filzteil	Felt				
				34	42013	Filzteil	Felt				
				35	422297	Filzteil	Felt				
				36	244696	Radpaar kpl. (mit Pos. 17)	Pair of wheels cpl. (with pos. 17)				
				37	2911147	Exzenter kpl. (mit Pos. 38)	Eccentric cpl. (with pos. 38)				
				38	223652	Gewindestift	Threaded stud				
				39	211121	Hubstange kpl. (mit Pos. 40)	Lifting rod cpl. (with pos. 40)				
				40	531471	Gewindestift	Threaded stud				
				41	21252041	Lager kpl. (mit Pos. 42)	Bearing cpl. (with pos. 42)				
				42	21252045	Filzteil	Felt				
				43	21652	Gewindestift	Threaded stud				
				44	211108	Rillenkugellager	Grooved ball bearing				
				45	211109	Sicher.-Scheibe	Lock washer				
				46	211141a	Zahnriemenrad kpl. (mit Pos. 20)	Toothed belt wheel cpl. (with pos. 20)				
				47	212627	Stellring kpl. (mit Pos. 48)	Set collar cpl. (with pos. 48)				
				48	57055	Gewindestift	Threaded stud				
				49	24414103	Kurve kpl. (mit Pos. 50)	Cam cpl. (with pos. 50)				
				50	223648	Gewindestift	Threaded stud				
				51	24414517	Auslösering kpl. (mit Pos. 50)	Releasing ring cpl. (with pos. 50)				
				52	291822	Riemenschutz*	Belt guard*				
				53	291823	Riemenschutz*	Belt guard*				
				54	291825	Deckblech	Cover plate				
				56	7461033	Zyl.-Schraube*	Cyl. head screw*				
				57	5691895	Scheibe	Washer				
				58	265565	Zyl.-Schraube*	Cyl. head screw*				
				59	291842	Gewindebolzen	Threaded bolt				
				60	7442380	Scheibe*	Washer*				
				61	244587a	Exzenter kpl. (mit Pos. 38)	Eccentric cpl. (with pos. 38)				
				62	739595	Scheibe	Washer				
				63	739347	Zahnscheibe*	Tooth lock washer*				
						* Beipackteile	* is included in the Accessories				
1	29122	Armwelle kpl. (mit Pos. 2)	Arm shaft cpl. (with pos. 2)								
2	29130	Sprengring	Spring ring								
3	7441509	Zyl.-Schraube	Cyl. head screw								
4	291251	Exzenter kpl. (mit Pos. 5)	Eccentric cpl. (with pos. 5)								
5	223652	Gewindestift	Threaded stud								
6	291257	Zugstange	Draw bar								
7	29163	Dochthalter kpl. (mit Pos. 8)	Wick holder cpl. (with pos. 8)								
8	29165	Filzteil	Felt								
9	3809	Paßkerbstift	Grooved dowel pin								
10	29171	Ausgleichsgewicht kpl. (mit Pos. 11)	Counterbalance weight cpl. (with pos. 11)								
11	216209	Gewindestift	Threaded stud								
12	392222	Exzenter kpl. (mit Pos. 11)	Eccentric cpl. (with pos. 11)								
13	2912217	Zugstange	Drawbar								
14	29176	Stellring kpl. (mit Pos. 15)	Set collar cpl. (with pos. 15)								
15	246264a	Gewindestift	Threaded stud								
16	29135	Armlager kpl. (mit Pos. 17)	Arm bearing cpl. (with pos. 17)								
17	223237	Gewindestift	Threaded stud								
18	29142	Handrad kpl. (best. aus Pos. 29 bis 23)	Hand wheel cpl. (cons. of pos. 19 up to 23)								
19	29143	Flansch kpl. (mit Pos. 20)	Flange cpl. (with pos. 20)								
20	211354	Gewindestift	Threaded stud								
21	29147	Handrad	Hand wheel								
22	216229	Linsenschraube	Fillister head screw								
23	29144	Rillenkugellager	Grooved ball bearing								
24	29146	Sicher.-Ring	Safety ring								
25	29153	Zahnriemenrad kpl. (mit Pos. 20, 26, 27)	Toothed belt wheel cpl. (with pos. 20, 26, 27)								
26	29158	Einstellring	Adjusting ring								
27	223676	Zyl.-Schraube	Cyl. head screw								
28	29160	Zahnriemen	Toothed belt								
29	244511	Unterwelle	Lower shaft								
30	246623	Nadellager	Needle bearing								

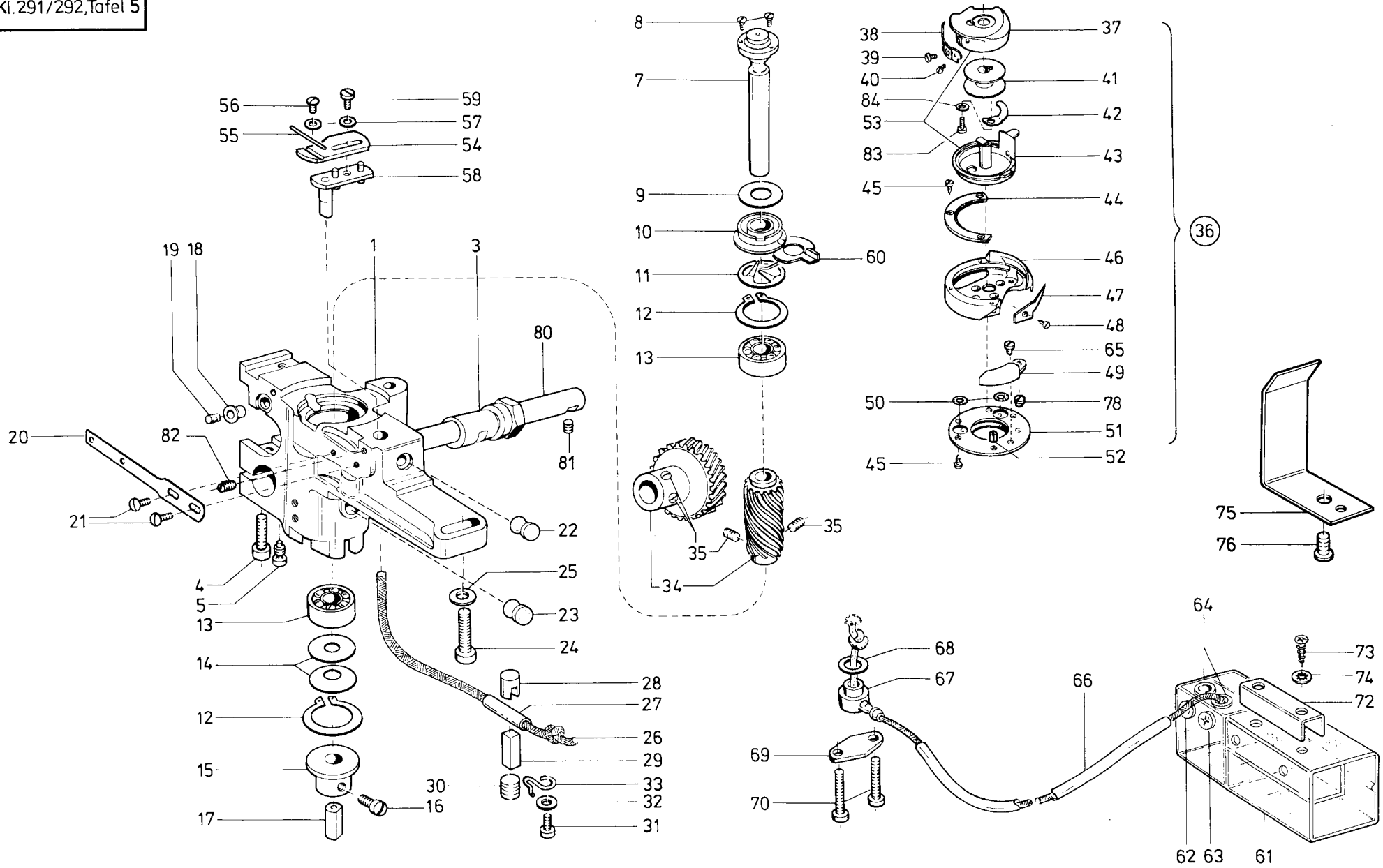


Pos. Det.	Teile Nr. Part No.	Benennung	Denomination	Pos. Det.	Teile Nr. Part No.	Benennung	Denomination	Pos. Det.	Teile Nr. Part No.	Benennung	Denomination
		291-161060, -161061, -161062	291-161060, -161061, -161062	39	291193	Anlageplatte	Distance plate				
1	29182	Nadelstangenkulissee kpl. (mit Pos. 2)	Needle bar crank cpl. (with pos. 2)	40	57010007	Gummistopfen	Rubber plug				
2	29184	Filtzteil	Felt	41	10011162	Verschlußkappe	Cap				
3	29185	Halter	Holder	42	291201	Fadenhebel	Thread lever				
4	29188	Gewindestift	Threaded stud	43	2124894	Nadelkranz	Needle ring				
5	29189	Zyl.-Schraube	Cyl. head screw	44	291213	Fadenhebelachse	Thread lever shaft				
6	29191	Lagerbolzen	Bearing bolt	45	291219	Fadenhebelschutz	Guard bow for thread lever				
7	29197	Deckblech	Cover plate	46	223676	Zyl.-Schraube	Cyl. head screw				
8	551987	Senkschraube	Countersunk screw	47	291223	Dochthalter kpl. (mit Pos. 48)	Wick holder cpl. (with pos. 48)				
9	739297	Zyl.-Schraube	Cyl. head screw	48	291227	Ölschlauch	Oil hose				
10	291101	Nadelstange kpl. (mit Pos. 40)	Needle bar cpl. (with pos. 40)	49	246360	Zyl.-Schraube	Cyl. head screw				
11	291107	Einstellbolzen	Adjusting bolt	50	5691895	Scheibe	Washer				
12	70220	Gewindestift	Threaded stud	51	265753	Druckhülse	Pressure sleeve				
13	291109	Lagerbolzen	Bearing bolt	52	265751	Gewindestift	Threaded stud				
14	291114	Dochthalter kpl. (mit Pos. 15, 16)	Wick holder cpl. (with pos. 15, 16)	53	211635	Feder	Spring				
15	291119	Watte	Wadding	54	10019128	Zyl.-Schraube	Cyl. head screw				
16	00289300100	Ölschlauch	Oil hose	55	531460	Scheibe	Washer				
17	5561686	Zyl.-Schraube	Cyl. head screw	56	291242	Stichstellerkulissee kpl. (mit Pos. 57)	Stitch regulator handle cpl. (with pos. 57)				
20	211414	Gewindestift	Threaded stud	57	21188	Gleitstein	Slide block				
21	914315	Zyl.-Schraube	Cyl. head screw	58	291246	Führungsbolzen	Guiding bolt				
22	MG 8/7d	6kt.-Mutter	Hexagonal nut	59	223245	Gewindestift	Threaded stud				
23	291145	Kugelscheibe	Ball washer	60	291262	Nadeltransporthebel	Needle transport lever				
24	291144	Kugelpfanne	Ball socket	61	21162	Bolzen	Bolt				
25	291159	Fadenführung	Thread guide	62	291271	Bolzen	Bolt				
26	291105	Gewindestift	Threaded stud	63	291277	Bolzen	Bolt				
27	57071a	Linsenschraube	Fillister head screw	64	291282	Doppelhebel	Double lever				
28	291183	Fadenhebel kpl. (best. aus Pos. 20, 29 bis 38, 42, 43)	Thread lever cpl. (cons. of pos. 20, 29 up to 38, 42, 43)	65	55617	6kt.-Schraube	Hexagonal screw				
29	291174	Kreuzkopf	Crosshead	66	223237	Gewindestift	Threaded stud				
30	531473	Linsenschraube	Fillister head screw	68	291285	Exzenterbolzen	Eccentric bolt				
31	291176	Scheibe	Washer	69	291289	Zugstange	Draw bar				
32	2124841	Greifring	Grip ring	70	291292	Achse	Axle				
33	291178	Nadelkranz	Needle ring	71	291296	Buchse	Bush				
34	291184	Zugstange	Draw bar	72	291297	Buchse	Bush				
35	291185	Kurbelzapfen	Crank pin	73	223245	Gewindestift	Threaded stud				
36	291186	Nadelkranz	Needle ring	74	219321	Verschlußkappe	Cap				
37	291187	Spezialschraube	Special screw	75	291504	Klemmkloben kpl. (mit Pos. 76)	Clamping block cpl. (with pos. 76)				
38	291188	Scheibe	Washer	76	650347	Zyl.-Schraube	Cyl. head screw				
				77	211100a	Sicher.-Scheibe	Lock washer				
				78	2118285	Druckstück	Pressure piece				
				79	291146	Mutter	Nut				

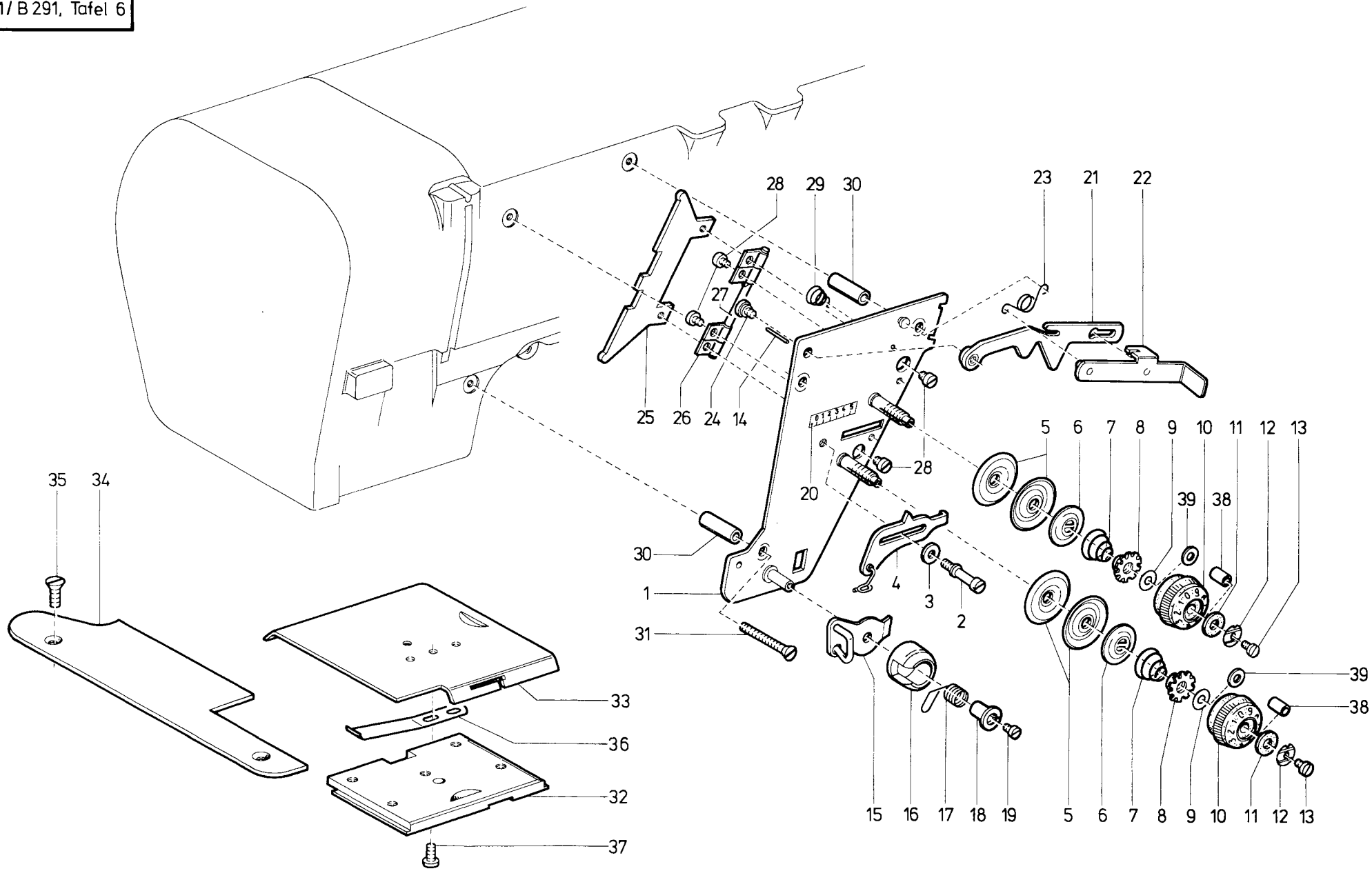
Pos. Det.	Teile Nr. Part No.	Benennung	Denomination	Pos. Det.	Teile Nr. Part No.	Benennung	Denomination	Pos. Det.	Teile Nr. Part No.	Benennung	Denomination
		291-161060, -161061, -161062	291-161060, -161061, -161062								
1	291303	Fußstangenbuchse	Foot rod bush	40	291447	Lasche	Shackle	81	2912205	Lagerbolzen	Bearing bolt
2	291304	6kt.-Mutter	Hexagonal nut	41	746685	Scheibe	Washer	82	212247	Scheibe	Washer
3	291308	Fußstange	Foot rod	42	7443142	Sicher.-Scheibe	Lock washer	83	557263	Scheibe	Washer
4	291131	Fußstange	Foot rod	43	291451	Lasche	Shackle	84	556669	6kt.-Mutter	Hexagonal nut
5	291321	Doppelhebel	Double lever	44	291454	Winkelblech	Angle plate	85	29114	Nadellager	Needle bearing
6	291332	Hebel	Lever	45	265565	Zyl.-Schraube	Cyl. head screw	86	2916	Buchse	Bush
7	291341	Exzenterbolzen	Eccentric bolt	46	291461	Lüfterwelle	Lifter shaft	87	2912738	Druckstange	Pressure bar
8	291343	Stellring kpl. (mit Pos. 9)	Set collar cpl. (with pos. 9)	47	570138	Sicher.-Scheibe	Lock washer	88	02480a	Scheibe	Washer
9	57055	Gewindestift	Threaded stud	48	291472	Spann.-Lösehebel kpl. (mit Pos. 49 bis 57)	Tension release lever cpl. (with pos. 49 up to 57)	89	10019140	Ansatzschraube	Shoulder screw
10	291347	Scheibe	Washer	49	291473	Kloben	Block	90	5691389	Zyl.-Schraube	Cyl. head screw
11	211414	Gewindestift	Threaded stud	50	Z151626	Zyl.-Schraube	Cyl. head screw	91	9391481	6kt.-Mutter	Hexagonal nut
12	291351	Druckschraube	Pressure screw	51	291475	Federscheibe	Spring washer	92	2914	Buchse	Bush
14	291354	Druckfeder	Pressure spring	52	7395105	6kt.-Mutter	Hexagonal nut	93	2915	Buchse	Bush
15	291356	Federführung	Spring guide	53	7461033	Zyl.-Schraube	Cyl. head screw	94	2918	Buchse	Bush
16	291359	Kalotte	Calotte	54	2113058	Ring	Ring	95	557263	Scheibe	Washer
17	291360	Scheibe	Disc	55	5701757	Gewindestift	Threaded stud	96	291530	Schlauchhalter	Hose holder
18	291364	Welle	Shaft	56	MG43/408	6kt.-Mutter	Hexagonal stud	97	223676	Zyl.-Schraube	Cyl. head screw
19	291371	Dochthalter	Wick	57	216279	Gewindestift	Threaded stud				
20	739297	Zyl.-Schraube	Cyl. head screw	58	291483	Hebel kpl. (mit Pos. 59)	Lever cpl. (with pos. 59)				
21	291377	Gleitstück	Sliding piece	59	93311296	Zyl.-Schraube	Cyl. head screw				
22	291378	Bolzen	Bolt	60	5561570	Verschlußkappe	Cap				
23	291383	Zugstange	Draw bar	61	291491	Übertr.-Hebel	Transmission lever				
24	212113	Stellring kpl. (mit Pos. 25)	Set collar cpl. (with pos. 25)	62	291494	Bolzen	Bolt				
25	223237	Gewindestift	Threaded stud	63	650353	Sicher.-Ring	Safety ring				
26	291401	Schwinge kpl. (mit Pos. 27 und 28)	Oscillating crank cpl. (with pos. 27 and 28)	64	2919	Zyl.-Schraube	Cyl. head screw				
27	291412	Scheibe	Washer	65	291499	Lüfterzugdraht	Lifter pulling wire				
28	9331630	Gummistopfen	Rubber plug	66	291862	Fadenführung	Thread guide				
29	291441	Blattfeder	Leaf spring	67	223669	Gewindestift	Threaded stud				
30	223700	Zyl.-Schraube	Cyl. head screw	68	2911352	Winkelhebel kpl. (mit Pos. 56, 71)	Bent lever cpl. (with pos. 56, 71)				
31	291444	Anschlag	Stop plate	69	211234	Kniehebelwelle	Knee lever shaft				
32	211455	Zugfeder	Draw spring	70	265289	Sicher.-Scheibe	Lock washer				
33	291151	Halteplatte	Holding plate	71	223448	Gewindestift	Threaded stud				
34	291164	Deckel	Cover	72	MG4/6	Scheibe	Washer				
35	291165	Blattfeder	Leaf spring	73	219840	Drehfeder	Tension spring				
36	291167	Schieber	Sliding piece	74	211242	Lagerbolzen	Bearing bolt				
37	291169	Filzteil	Felt	75	223245	Gewindestift	Threaded stud				
38	291168	Platte	Plate	76	93002119	Sicher.-Scheibe	Lock washer				
39	570912	Zyl.-Schraube	Cyl. head screw	77	24414611	Übertragungshebel	Transmission lever				
				79	2912202	Klemmhebel kpl. (mit Pos. 80)	Clamping lever cpl. (with pos. 80)				
				80	556362	Zyl.-Schraube	Cyl. head screw				



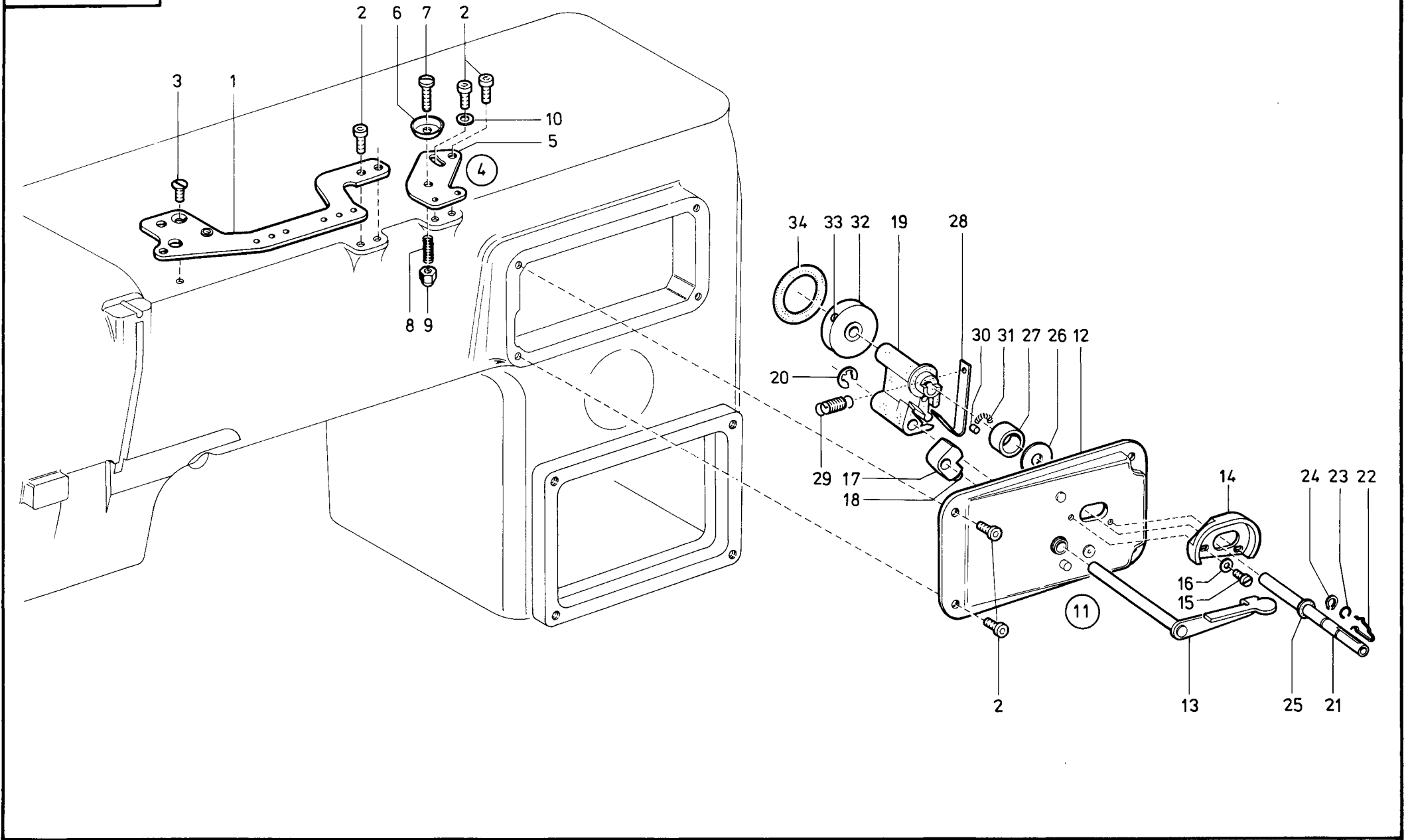
Pos. Det.	Teile Nr. Part No.	Benennung	Denomination	Pos. Det.	Teile Nr. Part No.	Benennung	Denomination	Pos. Det.	Teile Nr. Part No.	Benennung	Denomination
		291-161060, -161061, -161062	291-161060, -161061, -161062	32	211147	Hubwelle kpl. (mit Pos. 2)	Stroke shaft cpl. (with pos. 2)				
1	244541	Schubwelle kpl. (mit Pos. 2)	Gear shaft cpl. (with pos. 2)	33	265574	Gabelhebel kpl. (mit Pos. 34)	Fork lever cpl. (with pos. 34)				
2	219321	Verschlußkappe	Sealing cap	34	531471	Gewindestift	Threaded stud				
3	21143	Lagerbuchse	Bearing bush	35	21169	Lagerbolzen	Bearing bolt				
4	21145	Lagerbuchse	Bearing bush	36	21252057	Stichstellerkulisse kpl. (mit Pos. 37)	Crank cpl. (with pos. 37)				
5	223245	Gewindestift	Threaded stud	37	21188	Gleitstein	Slide block				
6	212627	Stellingring kpl. (mit Pos. 7)	Set collar cpl. (with pos. 7)	38	244645	Führ.-Bolzen	Guiding bolt				
7	57055	Gewindestift	Threaded stud	39	21248	Druckfeder	Pressure spring				
8	748294	Stellingring kpl. (mit Pos. 9)	Set collar cpl. (with pos. 9)	40	21247	Gewindestift	Threaded stud				
9	147203	Gewindestift	Threaded stud	41	244652	Klemmhebel kpl. (mit Pos. 42)	Clamping lever cpl. (with pos. 42)				
10	244558	Stichsteller kpl. (best. aus Pos. 11 bis 17)	Stitch regulator cpl. (consist. of pos. 11 up to 17)	42	7441236	Zyl.-Schraube	Cyl. head screw				
11	244555a	Gabelhebel kpl. (mit Pos. 12)	Fork lever cpl. (with pos. 12)	43	291512	Verbindungsstange	Connecting strip				
12	7441968	Zyl.-Schraube	Cyl. head screw	44	291513	Spezialschraube	Special screw				
13	244559a	Stichstellhebel kpl. (mit Pos. 14)	Stitch regulator lever (with pos. 14)	45	202704	6kt.-Mutter	Hexagonal nut				
14	21162	Lagerbolzen	Bearing bolt	46	291516	Zugfeder	Tension spring				
15	244581a	Schubstange	Push rod	47	291536	Verb.-Stange	Connecting rod				
16	556230	Lagerbolzen	Bearing bolt	48	211634	Gewindestift	Threaded stud				
17	244561	Lagerbolzen	Bearing bolt	49	21652	Gewindestift	Threaded stud				
18	244632	Transporteurträger kpl. (mit Pos. 19, 20, 21)	Transporter support cpl. (with pos. 19, 20, 21)								
19	2113150	Zyl.-Schraube	Cyl. head screw								
20	739404	Zyl.-Schraube	Cyl. head screw								
21	5511824	6kt.-Mutter	Hexagonal nut								
22	244566	Schubwellenhebel kpl. (mit Pos. 23)	Gear shaft lever cpl. (with pos. 23)								
23	7441509	Zyl.-Schraube	Cyl. head screw								
24	244572	Lagerbolzen	Bearing bolt								
25	21185	Dochthalter	Wick holder								
26	244601	Hubhebel kpl. (mit Pos. 23)	Stroke lever cpl. (with pos. 23)								
27	244604	Bolzen	Bolt								
28	244604a	Scheibe	Washer								
29	211100a	Sicher.-Scheibe	Lock washer								
30	219351	Lasche	Strip								
31	244606	Bolzen	Bolt								



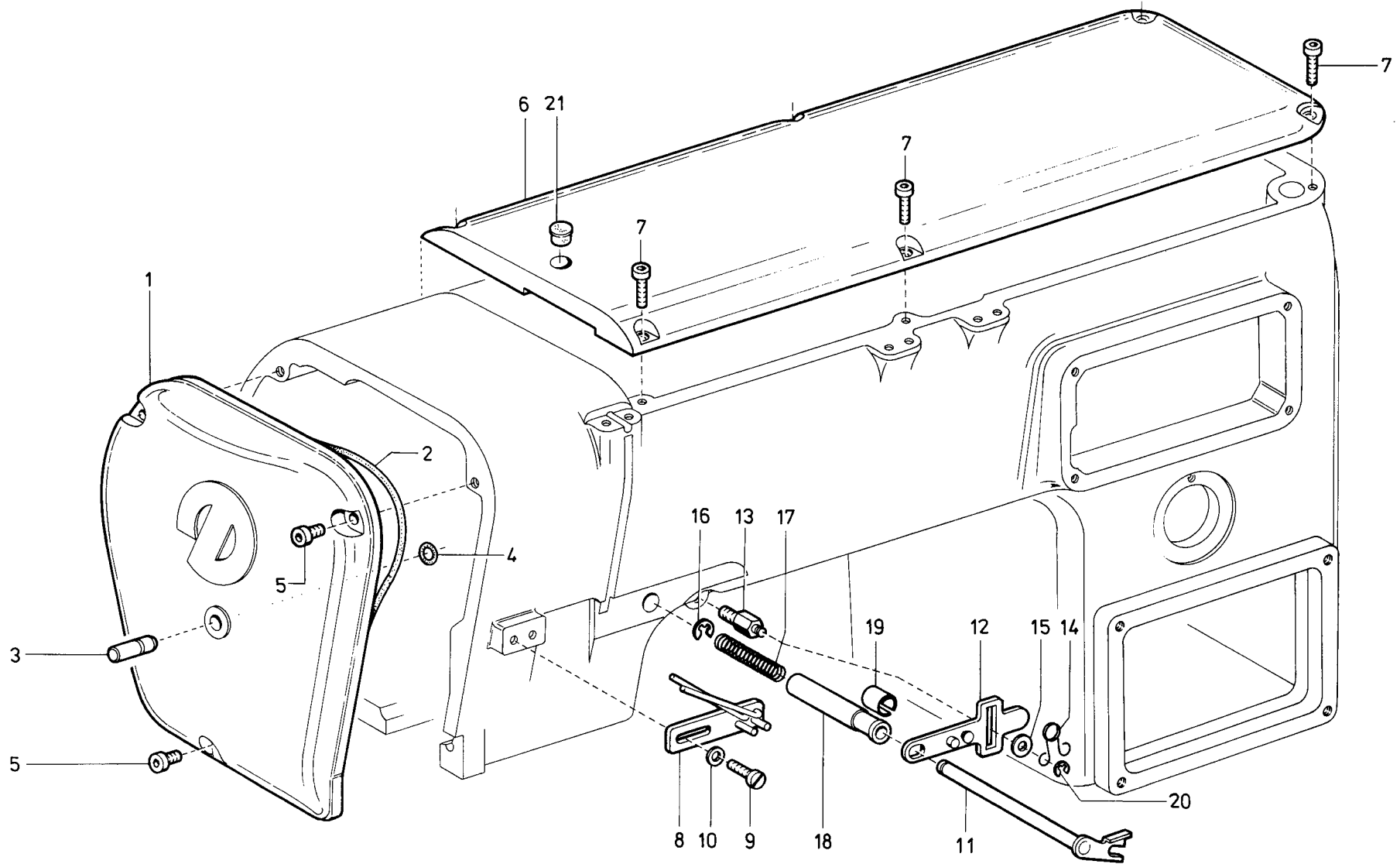
Pos. Det.	Teile Nr. Part No.	Benennung	Denomination	Pos. Det.	Teile Nr. Part No.	Benennung	Denomination	Pos. Det.	Teile Nr. Part No.	Benennung	Denomination
		291-161060, -161061, -161062	291-161060, -161061, -161062								
1	244667	Greifergehäuse kpl. (mit Pos. 3, 4, 5, 6)	Hook casing cpl. (with pos. 3, 4, 5, 6)	37	2441035	Spulengeh. Oberenteil kpl. (mit Pos. 38, 39, 40, 42, 83, 84)	Upper bobbin casing cpl. (with pos. 38, 39, 40, 42, 83, 84)	74	739347	Zahnscheibe	Tooth lock washer
3	244677	Exzenterbuchse	Eccentric bush	38	244990	Spannungsfeder	Tension spring	75	2911342	Ölfangblech	Oil pan
4	650292	Zyl.-Schraube	Cyl. head screw	39	211936	Senkschraube	Countersunk screw	76	216229	Zyl.-Schraube	Cyl. head screw
5	42036	Spezialschraube	Special screw	40	244992	Zyl.-Schraube	Cyl. head screw	78	2441024	Exzenter	Eccentric
7	244681	Greiferwelle	Hook shaft	41	2451660a	Spule (Alu)	Bobbin (Am)	80	244784	Lagerbolzen	Bearing bolt
8	244685	Senkschraube	Countersunk screw		2451660	Spule (Stahl)	Bobbin (Steel)	81	2161146	Gewindestift	Threaded stud
9	244682	Abstreifblech	Oil wiping	42	2441037	Bremsfeder	Tension spring	82	421222	Gewindestift	Threaded stud
10	211646a	Ölscheibe	Oil washer	43	2441032	Spulengeh. Unterteil kpl. (mit Pos. 42)	Lower bobbin casing cpl. (with pos. 42)	83	2441038	Zyl.-Schraube	Cyl. head screw
11	265887	Federscheibe	Leaf spring	44	244970	Greiferdeckel	Hook cover	84	246909b	Scheibe	Washer
12	21125	Sicher. Ring	Safety ring	45	2441029	Zyl.-Schraube	Cyl. head screw				
13	21124	Rillenkugellager	Grooved ball bearing	46	2441022	Greifer kpl. (mit Pos. 45, 47, 48, 49, 50, 51, 52, 65, 78)	Hook cpl. (with pos. 45, 46, 48, 49, 50, 51, 52, 65, 78)				
14	21127	Tellerfeder	Cup spring	47	244968	Gegenspitze	Counter tongue				
15	246687	Buchse kpl. (mit Pos. 16)	Sleeve cpl. (with pos. 16)	48	211921a	Schraube	Screw				
16	21668a	Linsenschraube	Fillister head screw	49	2441023	Nadelschutz	Needle guard				
17	246690	Druckstift	Pressure pin	50	2441028	Gummiring	Rubberring				
18	244771	Hülse	Sleeve	51	2441027	Ölring	Oil ring				
19	244772	Filzteil	Felt	52	2441026	Spannhülse	Clamping sleeve				
20	244773	Dochthalterung	Wick holder	53	2441031	Spulengehäuse kpl. (best. aus Pos. 37 und 43)	Bobbin casing cpl. (cons of pos. 37 and 43)				
21	10019130	Linsenschraube	Fillister head screw	54	2441085	Halter kpl. (mit Pos. 55, 56, 57)	Holder cpl. (with pos. 55, 56, 57)				
22	219321	Verschlusskappe	Cap	55	244836	Draht	Wire				
23	10011162	Verschlusskappe	Cap	56	70263	Linsenschraube	Fillister head screw				
24	558313	Zyl.-Schraube	Cyl. head screw	57	1005233	Scheibe	Washer				
25	557263	Scheibe	Washer	58	244831	Lasche	Shackle				
26	244803	Öldocht	Oil wick	59	5561686	Zyl.-Schraube	Cyl. head screw				
27	265749	Schlauch	Hose	60	244684	Scheibe	Washer				
28	265753	Druckhülse	Pressure sleeve	61	246821	Ölbehälter	Oil container				
29	244724	Druckstab	Pressure stick	62	5563086	Verschlussstopfen	Closing plug				
30	211634	Gewindestift	Threaded stud	63	5563087	Füllstopfen	Oil filler plug				
31	10019128	Zyl.-Schraube	Cyl. head screw	64	211806	Verschlusskappe	Cap				
32	531460	Scheibe	Washer	65	902428	Zyl.-Schraube	Cyl. head screw				
33	211635	Arretierfeder	Clamping spring	66	244802	Schlauch	Hose				
34	244696	Radpaar kpl. (mit Pos. 35)	Pair of wheels cpl. (with pos. 35)	67	244791	Schlauch	Hose				
35	244700	Gewindestift	Threaded stud	68	244795	Ölflansch	Oil flange				
36	2441021	Greifer kpl. (best. aus Pos. 37 bis 53, 65, 78)	Hook cpl. (cons. of pos. 37 up to 53, 65, 78)	69	244796	Dichtung	Gasket				
				70	21646	Lasche	Shackle				
				72	5563088	Zyl.-Schraube	Cyl. head screw				
				73	7441115	Bef. Stück	Fastening piece				
						Blechschrabe	Sheet metal screw				



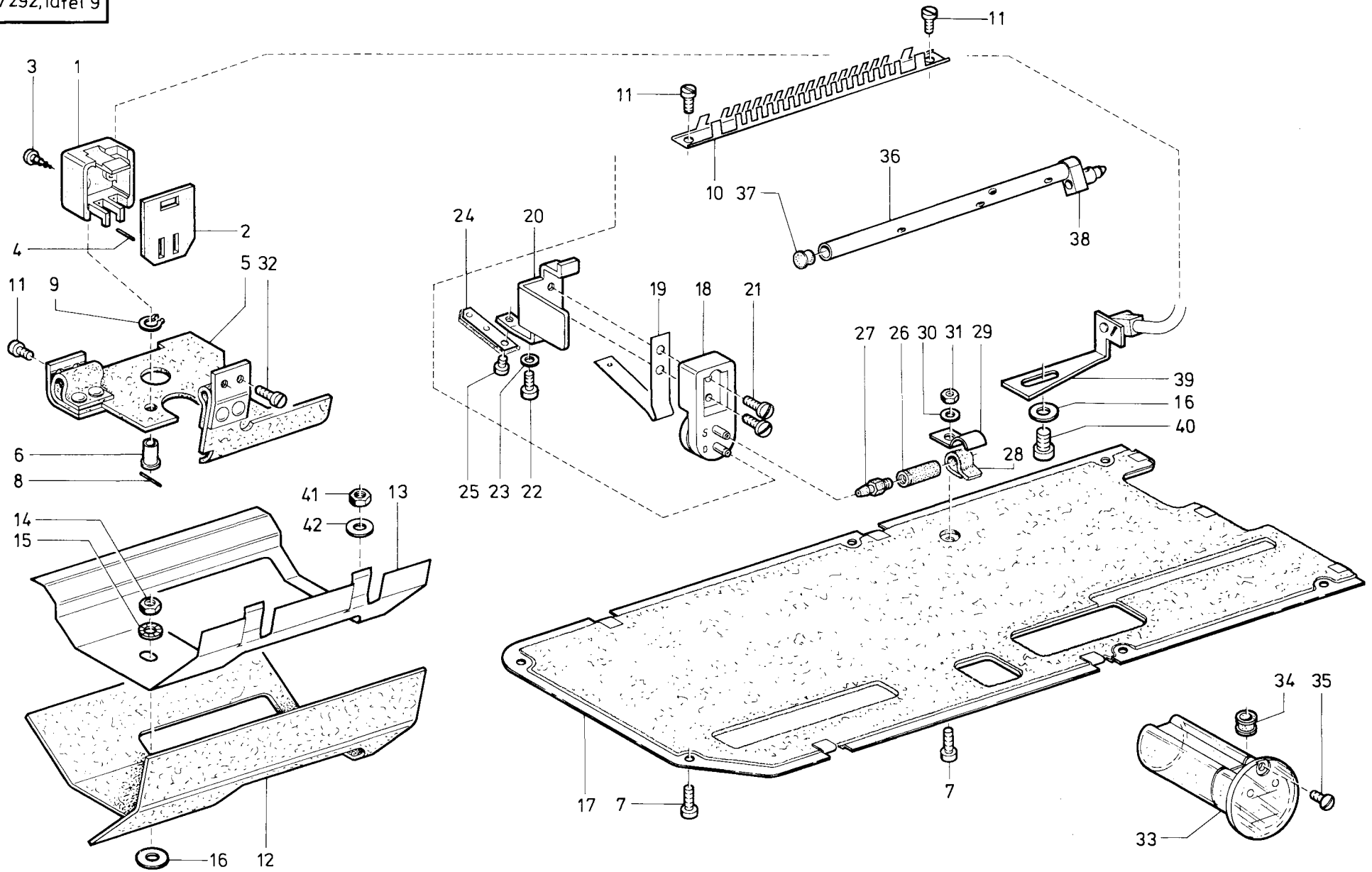
Pos. Det.	Teile Nr. Part No.	Benennung	Denomination	Pos. Det.	Teile Nr. Part No.	Benennung	Denomination	Pos. Det.	Teile Nr. Part No.	Benennung	Denomination
		291-B291, -185081, -185082	291-B291, -185081, -185082								
1	291933	Halteblech	Holding plate								
2	291650	Fadenführ.-Bolzen	Thread guide bolt								
3	291651	Scheibe	Washer								
4	291941	Regulator	Regulator								
5	21150214	Spannungsscheibe	Tension disc								
6	114202	Spann.-Stegscheibe	Tension stay disc								
7	291947	Spannungsfeder	Tension spring								
8	271206	Schleppmutter	Drag nut								
9	271207	Scheibe	Washer								
10	271204	Skalaknopf	Scale button								
11	271205	Scheibe	Washer								
12	271208	Federscheibe	Spring washer								
13	5691922	Zyl.-Schraube	Cyl. head screw								
14	252604	Auslösestift	Click								
15	291987	Fadenführung	Thread guide								
16	291961	Kapsel	Case								
17	291667a	Fadenanzugsfeder	Thread tension spring								
18	216507	Spannhülse	Clamping sleeve								
19	216508	Zyl.-Schraube	Cyl. head screw								
20	291965	Schild	Plate								
21	291968	Hebel	Lever								
22	291971	Hebel	Lever								
23	291684	Drehfeder	Torsion spring								
24	420368	Ansatzschraube	Shoulder screw								
25	291688	Platte	Plate								
26	244325	Scharnier	Hinge								
27	244325b	Stift	Pin								
28	App 278	Zyl.-Schraube	Cyl. head screw								
29	2111021	Feder	Spring								
30	291696	Hülse	Sleeve								
31	74610907	Senkschraube	Countersunk screw								
32	244951	App Schieber	Device slide								
33	243864	Schieber	Slide								
34	243865	Abdeckblech	Covering plate								
35	90297	Senkschraube	Countersunk screw								
36	244507	Blattfeder	Leaf spring								
37	10019130	Linsenschraube	Fillister head screw								
38	291956	Buchse	Bush								
39	1005233	Scheibe	Washer								



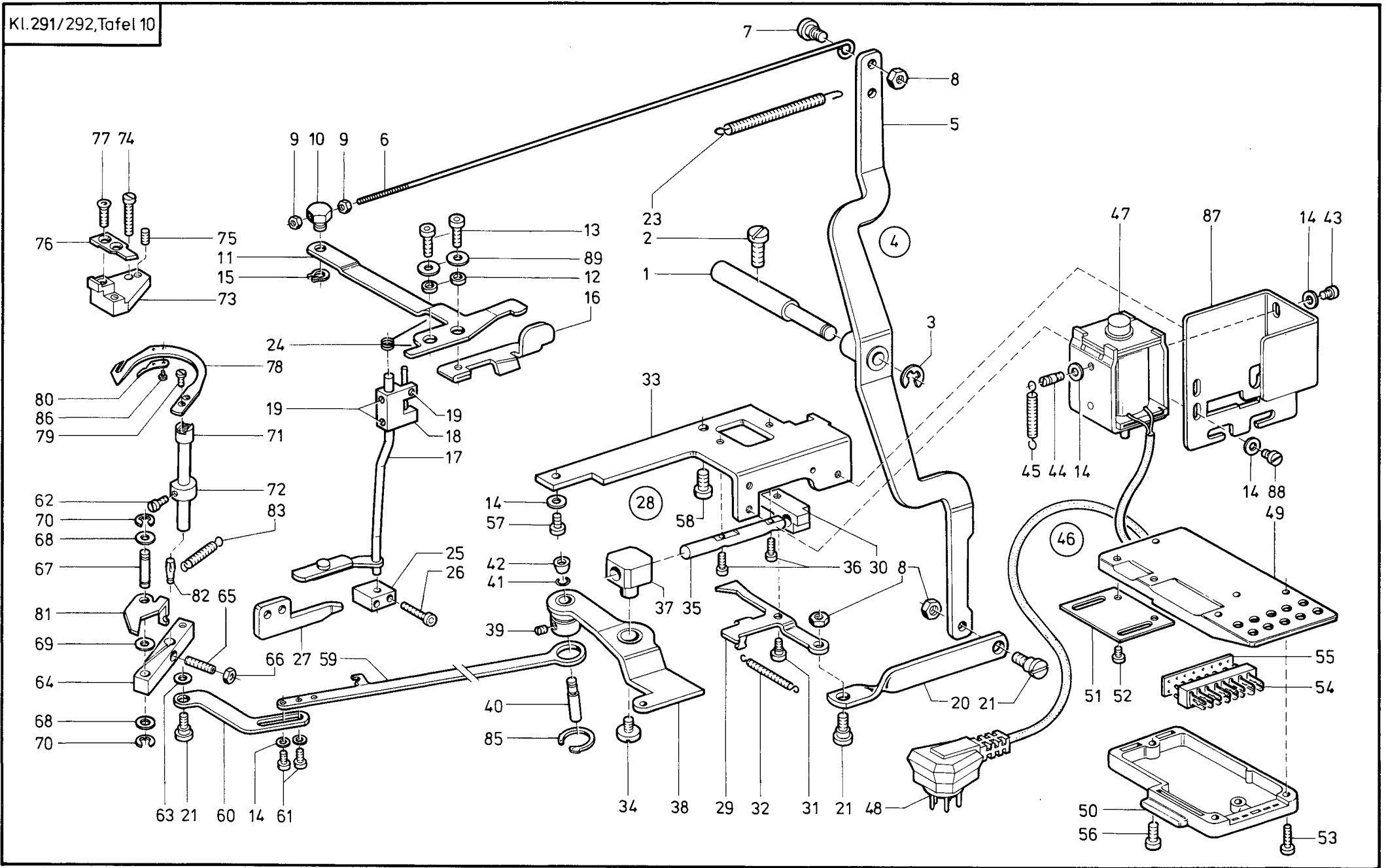
Pos. Det.	Teile Nr. Part No.	Benennung	Denomination	Pos. Det.	Teile Nr. Part No.	Benennung	Denomination	Pos. Det.	Teile Nr. Part No.	Benennung	Denomination
		291-161060, -161061, -161062	291-161060, -161061, -161062								
1	291698	Fadenführung	Thread guide								
2	7461033	Zykl.-Schraube	Cyl. head screw								
3	2658745a	Senkschraube	Countersunk screw								
4	291781	Vorspannung kpl. (best. aus Pos. 2, 5, bis 10)	Pre tension cpl. (cons. of pos. 2, 5 up to 10)								
5	291782	Spannungsplatte	Tension plate								
6	650186	Spannungsscheibe	Tension disc								
7	933379	Linsenschraube	Fillister head screw								
8	2041120	Druckfeder	Pressure spring								
9	291786	Hutmutter	Cap nut								
10	5691895	Scheibe	Washer								
11	291731	Spuler kpl. (best. aus Pos. 12 bis 34)	Bobbin winder cpl. (cons. of pos. 12 up to 34)								
12	291732	Spulerdeckel	Bobbin winder cover								
13	244381	Spulerklappe	Bobbin case flap								
14	2111152	Fadenabweiser	Thread guide rail								
15	265407	Zyl.-Schraube	Cyl. head screw								
16	913629	Scheibe	Washer								
17	216603k	Schaltkloben kpl. (mit Pos. 18)	Switch block cpl. (with pos. 18)								
18	223648	Gewindestift	Threaded stud								
19	244388	Spulerbock	Winder support								
20	211100a	Sicher. Scheibe	Lock washer								
21	211514	Spulerspindel kpl. (mit Pos. 22, 23, 24)	Bobbin spindle cpl. (with pos. 22, 23, 24)								
22	10013122	Feder	Special spring								
23	10013112	Federring	Spring ring								
24	211518	Greifring	Safety ring								
25	244396	Scheibe	Washer								
26	244401	Scheibe	Washer								
27	244398	Ring	Ring								
28	244403	Blattfeder	Leaf spring								
29	244404	Zugfeder	Draw spring								
30	244399	Zyl. Roll	Cyl. roll								
31	244400	Zugfeder	Draw spring								
32	211520	Spulerrad kpl. (mit Pos. 33)	Bobbin winder wheel cpl. (with pos. 33)								
33	2235047	Gewindestift	Threaded stud								
34	216591	Gummiring	Rubber ring								



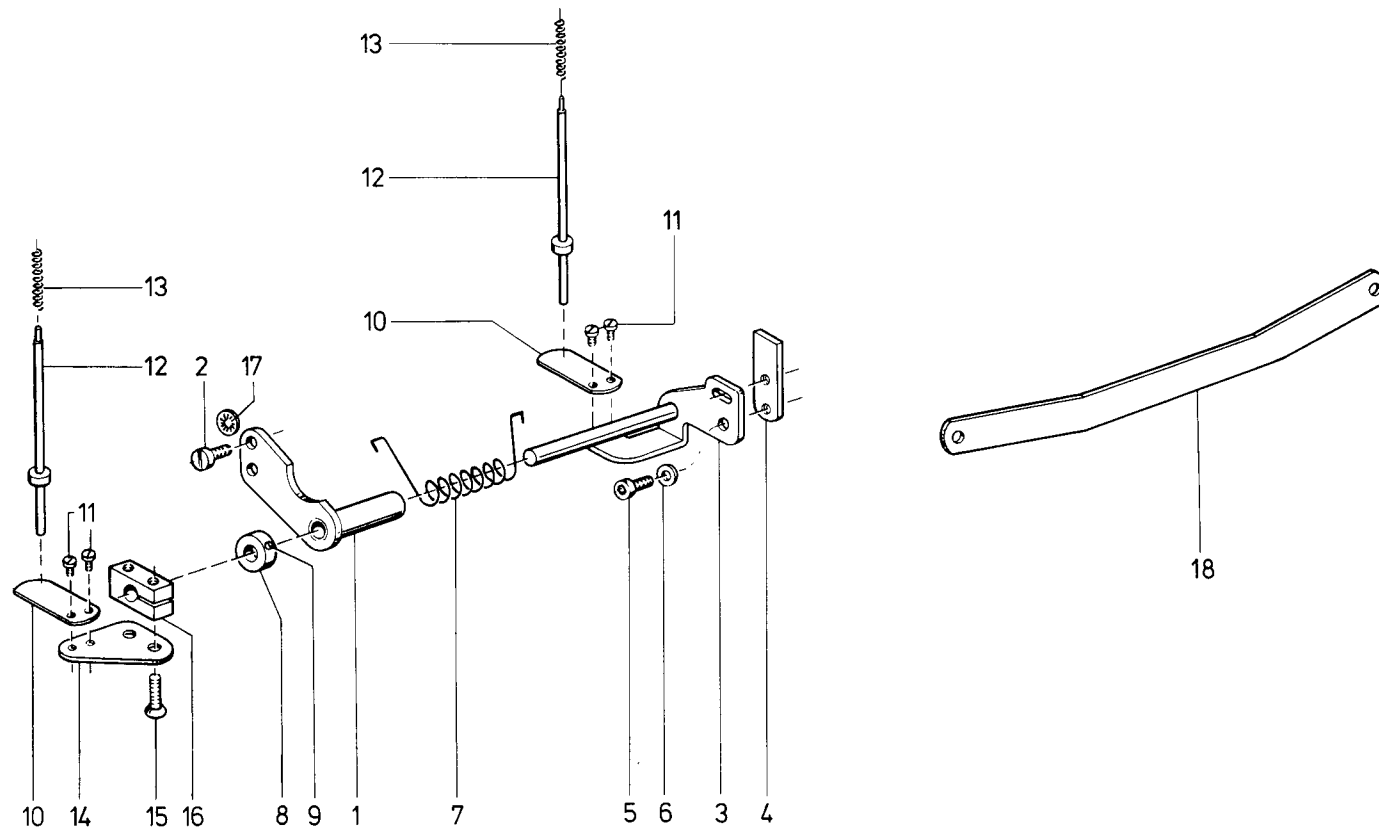
Pos. Det.	TeileNr. Part No.	Benennung	Denomination	Pos. Det.	TeileNr. Part No.	Benennung	Denomination	Pos. Det.	TeileNr. Part No.	Benennung	Denomination
		291-161060, -161061, -161062	291-161060, -161061, -161062								
1	291791	Kopfdeckel kpl. (mit Pos. 2)	Head cover cpl. (with pos. 2)								
2	5561323	Gummiring	Rubber ring								
3	291795	Stift	Pin								
4	265911	Gummiring	Rubber ring								
5	93311296	Zyl.-Schraube	Cyl. head screw								
6	291803	Armdeckel	Arm cover plate								
7	570912	Zyl.-Schraube	Cyl. head screw								
8	291851	Fadenführung	Thread guide								
9	7441968	Zyl.-Schraube	Cyl. head screw								
10	5691895	Scheibe	Washer								
11	291591	Hebel	Lever								
12	291594	Hebel	Lever								
13	291598	Bolzen	Bolt								
14	291684	Drehfeder	Torsion spring								
15	024275	Scheibe	Washer								
16	570138	Sicher. Scheibe	Lock washer								
17	291601	Druckfeder	Pressure spring								
18	291603	Rohr	Tube								
19	291604	Toleranzring	Tolerance ring								
20	255129	Sicher. Scheibe	Lock washer								
21	10011162	Verschußkappe	Cap								



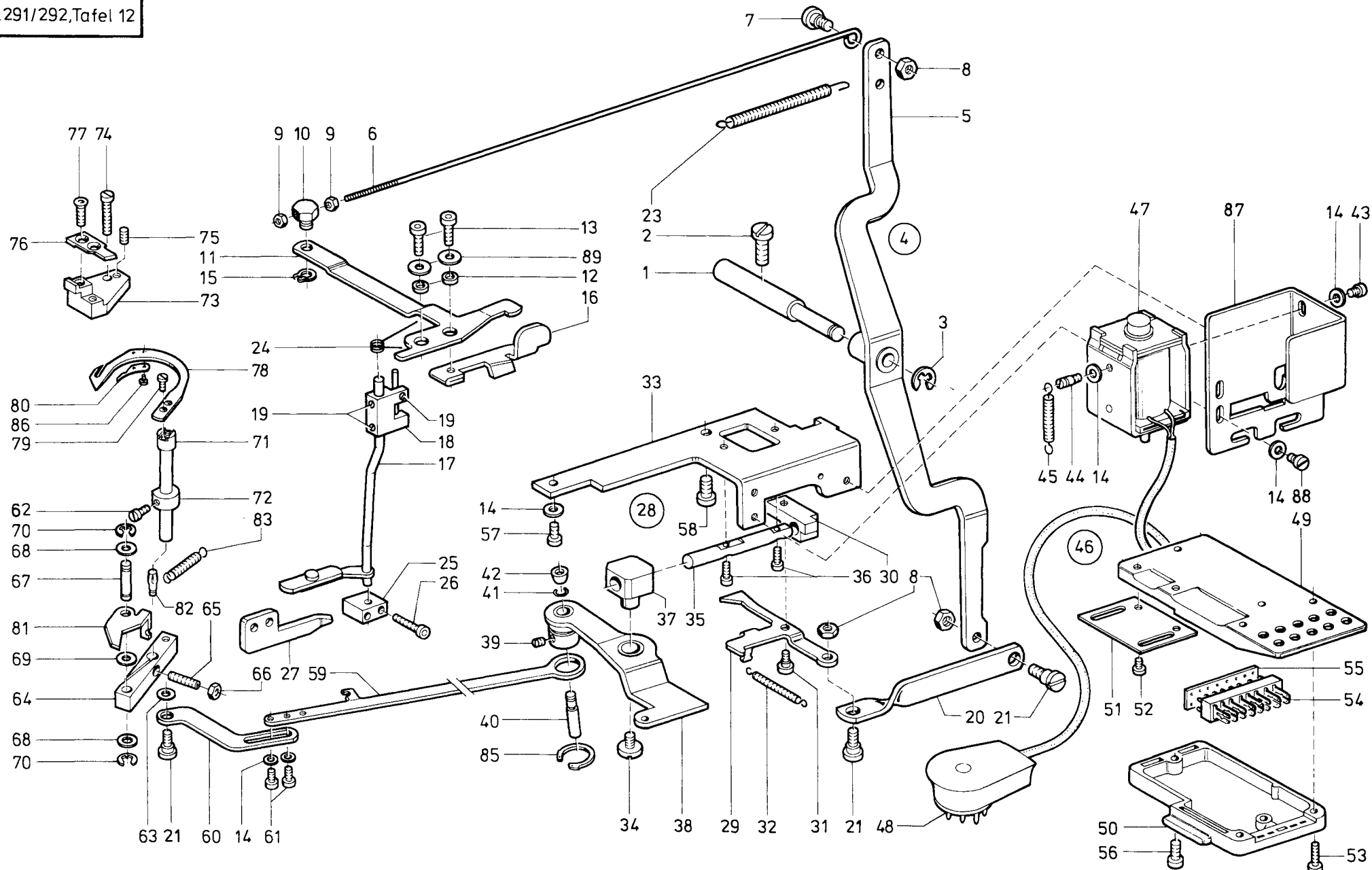
Pos. Det.	Teile Nr. Part No.	Benennung	Denomination	Pos. Det.	Teile Nr. Part No.	Benennung	Denomination	Pos. Det.	Teile Nr. Part No.	Benennung	Denomination
		291-161060, -161061, -161062	291-161060, -161061, -161062	41	202704	6kt.-Mutter	Hexagonal nut				
				42	2119052	Scheibe	Washer				
1	291537	Behälter	Container								
2	291538	Deckel	Cover								
3	7441115	Holzschraube	Wood screw								
4	291540	Stift	Pin								
5	291553	Filzteil	Felt								
6	291565	Hülse	Sleeve								
7	7425099b	Zyl.-Schraube	Cyl. head screw								
8	204341	Drahtstift	Wire pin								
9	P121150	Greifring	Grip ring								
10	291571	Dochthalter	Wick holder								
11	739255	Zyl.-Schraube	Cyl. head screw								
12	291576	Filzteil	Felt								
13	291577	Halteblech	Holding plate								
14	MG 43/408	6kt.-Mutter	Hexagonal nut								
15	211609	Zahnscheibe	Tooth lock washer								
16	557263	Scheibe	Washer								
17	2911396	Abdeckblech	Cover plate								
18	9331545	Pumpe kpl. (mit Pos. 19, 20, 21)	Pump cpl. (with pos. 19, 20, 21)								
19	9331555	Blattfeder	Leaf spring								
20	9331556	Winkel	Square								
21	216573	Linsenschraube	Fillister head screw								
22	7441968	Zyl.-Schraube	Cyl. head screw								
23	531460	Scheibe	Washer								
24	244649	Blattfeder kpl.	Leaf spring cpl.								
25	223676	Zyl.-Schraube	Cyl. head screw								
26	9331565	Sinterteil	Sintered part								
27	7972016	Schlauchtülle	Hose nozzle								
28	2911448	Filzteil	Felt								
29	MG 41/4589a	Schelle	Clamp								
30	5691895	Scheibe	Washer								
31	7395105	6kt.-Mutter	Hexagonal nut								
32	10019128	Zyl.-Schraube	Cyl. head screw								
33	9331533	Ölbehälter	Oil container								
34	211806	Stopfen	Plug								
35	10019130	Linsenschraube	Fillister head screw								
36	2113	Ölrohr	Oil pipe								
37	2117	Stopfen	Plug								
38	244501	Anschlußstück	Coupling piece								
39	2911474	Bef.-Winkel	Fastening square								
40	711444	Zyl.-Schraube	Cyl. head screw								



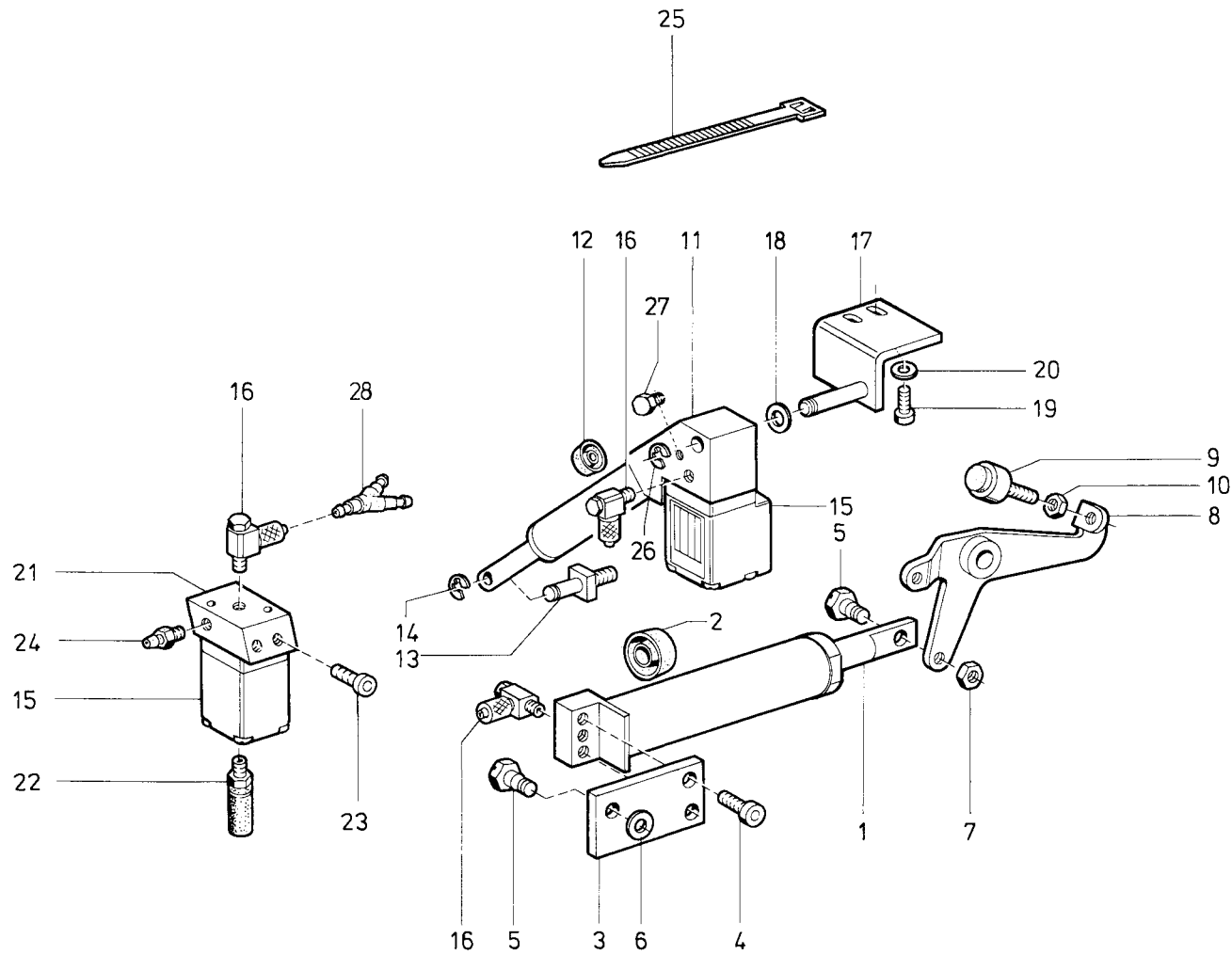
Pos. Det.	Teile Nr. Part No.	Benennung	Denomination	Pos. Det.	Teile Nr. Part No.	Benennung	Denomination	Pos. Det.	Teile Nr. Part No.	Benennung	Denomination
		291-161061	291-161061								
1	2912802	Bolzen	Bolt	39	42084	Gewindestift	Threaded stud	79	5561686	Zyl.-Schraube	Cyl. head screw
2	650292	Zyl.-Schraube	Cyl. head screw	40	2119647	Rollenbolzen kpl. (mit Pos. 41, 42)	Roller bolt cpl. (with pos. 41, 42)	80	24414164	Fadenklemme	Thread binder
3	7443142	Sicher.-Scheibe	Safety washer	41	2119650	Sprengring	Spring ring	81	24414197	Klinke	Pawl
4	2912805	Spannungs-Auslösung kpl. (best. aus Pos. 5 bis 21)	Tension release cpl. (cons. of pos. 5 up to 21)	42	2119649	Rolle	Roll	82	71877	Paßkerbstift	Grooved dowel pin
5	2912806	Hebel	Lever	43	223700	Zyl.-Schraube	Cyl. head screw	83	24414200	Zugfeder	Draw spring
6	2012811	Zugstange	Draw bar	44	9312124	Bolzen	Bolt	85	2658716a	Sicher.-Ring	Safety ring
7	Z120112	Ansatzschraube	Shoulder screw	45	933148	Zugfeder	Draw spring	86	21110774	Linsenschraube	Fillister head screw
8	237202	6kt.-Mutter	Hexagonal nut	46	2912942	Leitungsverteiler kpl.* (best. aus Pos. 47 bis 55)	Cable terminal box. cpl.* (cons. of pos. 47 up to 55)	87	2912924	Magnethalter	Magnet holder
9	2912814	6kt.-Mutter	Hexagonal nut	47	2912923	Magnet*	Magnet*	88	246360	Zyl.-Schraube	Cyl. head screw
10	2912817	Bolzen	Bolt	48	798352501	Leitung kpl.*	Cable cpl.*	89	55890	Scheibe	Washer
11	2912819	Hebel	Lever	49	798140055	Gehäuse*	Housing*				* Pos. 46 alte Ausführung; neu auf Tafel 20
12	2912820	Scheibe	Washer	50	798140056	Gehäusedeckel*	Housing cover*				
13	7425099b	Zyl.-Schraube	Cyl. head screw	51	24414275	Lasche*	Shackle*				
14	5691895	Scheibe	Washer	52	739297	Zyl.-Schraube*	Cyl. head screw*				
15	211518	Greifring	Grip ring	53	1001360	Zyl.-Schraube*	Cyl. head screw*				
16	2912833	Hebel	Lever	54	798240218	Steckleiste*	Multipole connector*				
17	2912844	Stange kpl.	Rod cpl.	55	798440001	Leiterplatte*	Printed board*				
18	2912852	Kloben	Block	56	270631	Zyl.-Schraube	Cyl. head screw				
19	223937	Gewindestift	Threaded stud	57	7461033	Zyl.-Schraube	Cyl. head screw				
20	2912890	Lasche	Shackle	58	265565	Zyl.-Schraube	Cyl. head screw				
21	24414129	Kugelschraube	Ball screw	59	24414121	Zugstange	Draw bar				
23	2912837	Zugfeder	Draw spring	60	24414125	Lasche	Shackle				
24	2912856	Drehfeder	Torsion spring	61	216601	Zyl.-Schraube	Cyl. head screw				
25	2912861	Kloben	Block	62	246360	Zyl.-Schraube	Cyl. head screw				
26	246369	Zyl.-Schraube	Cyl. head screw	63	557263	Scheibe	Washer				
27	2912871	Klemmplatte	Clamping plate	64	24414131	Kloben kpl. (mit Pos. 65, 66)	Block cpl. (with pos. 65, 66)				
28	2912892	Grundplatte mit Magnet kpl. (best. aus Pos. 14, 29 bis 46, 87, 88)	Base plate with magnet cpl. (cons. of pos. 14, 29 up to 46, 87, 88)	65	Z1511049	Gewindestift	Threaded stud				
29	2912885	Auslösehebel	Lifter lever	66	MG8/7d	6kt.-Mutter	Hexagonal nut				
30	2912886	Aufnahmestück	Reception piece	67	Z111156	Bolzen	Bolt				
31	211582	Ansatzschraube	Shoulder screw	68	244604a	Scheibe	Washer				
32	2652032	Zugfeder	Draw spring	69	556379	Scheibe	Washer				
33	2912894	Grundplatte	Base plate	70	570138	Sicher.-Scheibe	Lock washer				
34	246761	Ansatzschraube	Shoulder screw	71	24414139	Welle	Shaft				
35	21150258	Achse	Axle	72	24414141	Stellring kpl. (mit Pos. 62)	Set collar cpl. (with pos. 62)				
36	216120	Zyl.-Schraube	Cyl. head screw	73	24414154	Messerbock	Knife support				
37	21150262	Lagerbolzen	Bearing bolt	74	216120	Zyl.-Schraube	Cyl. head screw				
38	2912901	Einrückblech kpl. (mit Pos. 39)	Engaging plate cpl. (with pos. 39)	75	223669	Gewindestift	Threaded stud				
				76	24414157	Messer	Knife				
				77	24414159	Senkschraube	Countersunk screw				
				78	24414161	Fadenfänger	Thread catch				



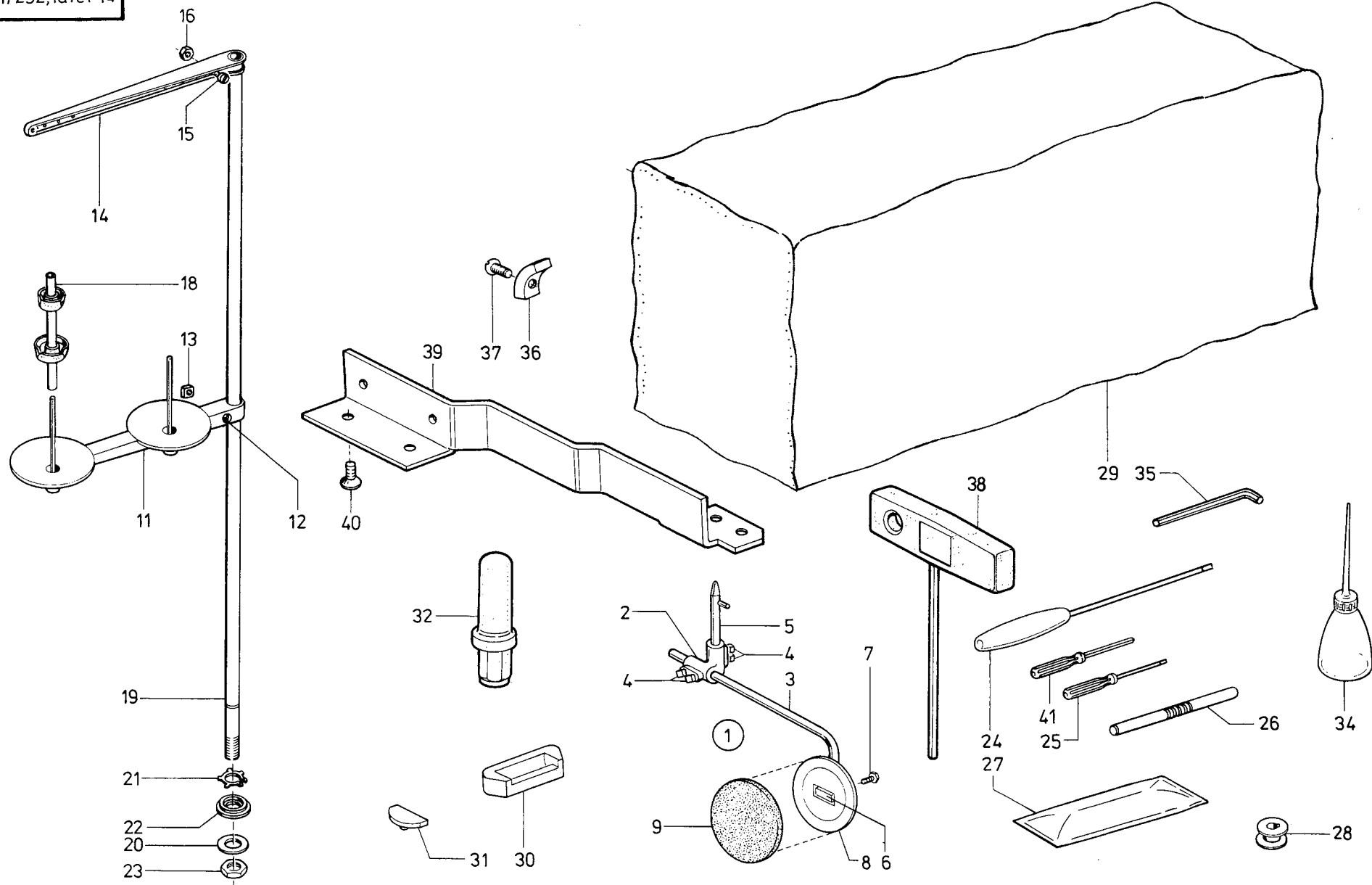
Pos. Det.	Teile Nr. Part No.	Benennung	Denomination	Pos. Det.	Teile Nr. Part No.	Benennung	Denomination	Pos. Det.	Teile Nr. Part No.	Benennung	Denomination
		291-161061	291-161061								
		292-161061	292-161061								
1	24414201	Halteblech	Holding plate								
2	7461033	Zyl.-Schraube	Cyl. head screw								
3	24414206	Hebel	Lever								
4	24414209	Lasche	Shackle								
5	246360	Zyl.-Schraube	Cyl. head screw								
6	5691895	Scheibe	Washer								
7	24414220	Drehfeder	Torsion spring								
8	93311317	Stellring kpl. (mit Pos. 9)	Set collar cpl. (with pos. 9)								
9	70273	Gewindestift	Threaded stud								
10	24414221	Blattfeder	Leaf spring								
11	70263	Zyl.-Schraube	Cyl. head screw								
12	24414191	Auslösestift	Releasing pin								
13	5572306	Druckfeder	Pressure spring								
14	24414214	Auslöseblech*	Releasing plate*								
15	722201	Senkschraube*	Countersunk screw*								
16	24414213	Kloben*	Block*								
17	739347	Zahnscheibe	Tooth lock washer								
18	2912738	Druckstange	Pressure bar								
		* nicht für 291-161061	* not for 291-161061								



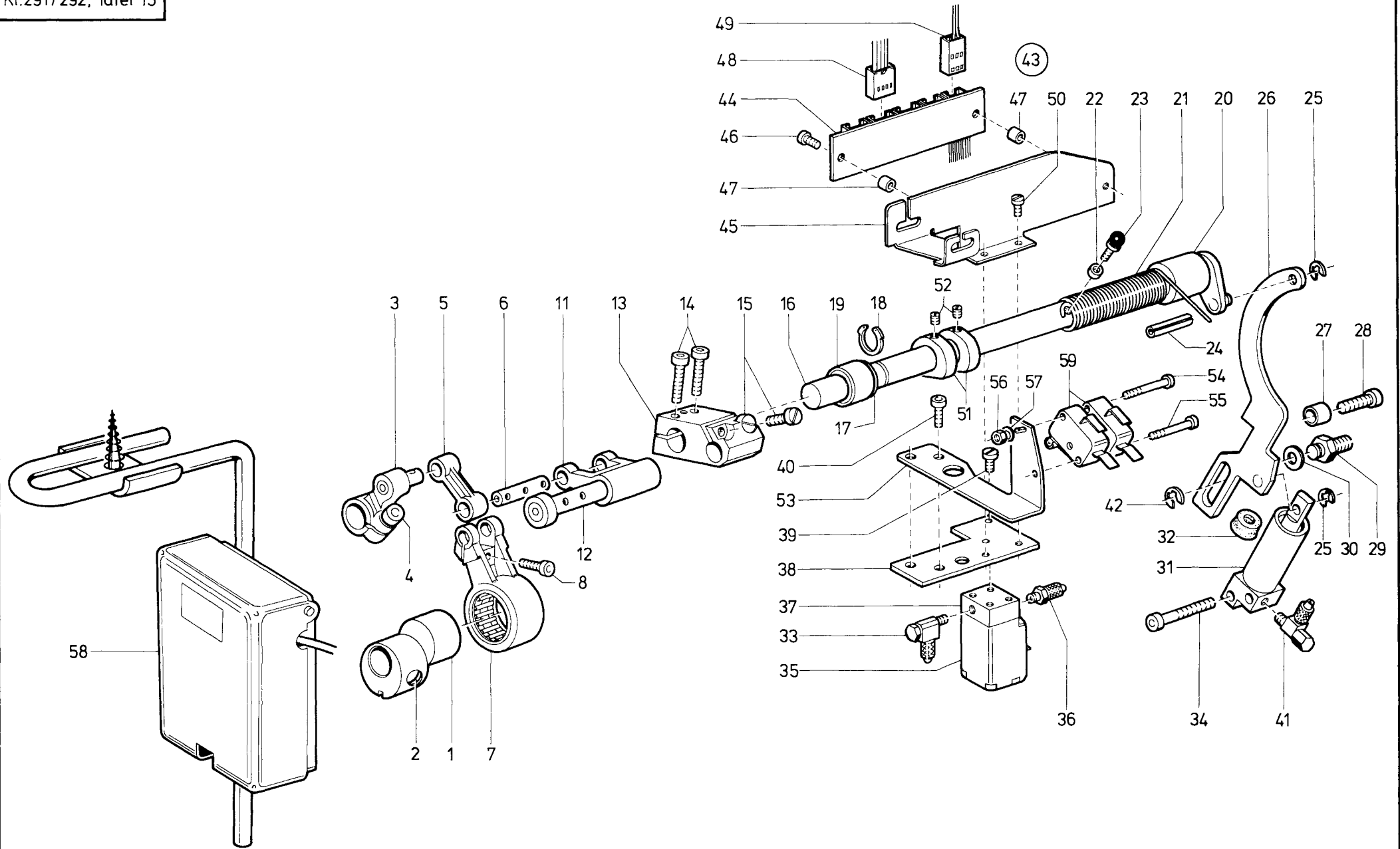
Pos. Det.	Teile Nr. Part No.	Benennung	Denomination	Pos. Det.	Teile Nr. Part No.	Benennung	Denomination	Pos. Det.	Teile Nr. Part No.	Benennung	Denomination
		292-161061	292-161061								
1	2912802	Bolzen	Bolt	39	42084	Gewindestift	Threaded stud	79	5561686	Zyl.-Schraube	Cyl. head screw
2	650292	Zyl.-Schraube	Cyl. head screw	40	2119647	Rollenbolzen kpl. (mit Pos. 41, 42)	Roller bolt cpl. (with pos. 41, 42)	80	24414164	Fadenklemme	Thread binder
3	7443142	Sicher.-Scheibe	Safety washer	41	2119650	Sprengring	Spring ring	81	24414197	Klinke	Pawl
4	2912805	Spannungs-Auslösung kpl. (best. aus Pos. 5 bis 21)	Tension release cpl. (cons. of pos. 5 up to 21)	42	2119649	Rolle	Roll	82	71877	Paßkerbstift	Grooved dowel pin
5	2912806	Hebel	Lever	43	223700	Zyl.-Schraube	Cyl. head screw	83	24414200	Zugfeder	Draw spring
6	2012811	Zugstange	Draw bar	44	9312124	Bolzen	Bolt	85	2658716a	Sicher.-Ring	Safety ring
7	Z120112	Ansatzschraube	Shoulder screw	45	933148	Zugfeder	Draw spring	86	21110774	Linsenschraube	Fillister head screw
8	237202	6kt.-Mutter	Hexagonal nut	46	2912942	Leitungsverteiler kpl.* (best. aus Pos. 47 bis 55)	Cable terminal box. cpl.* (cons. of pos. 47 up to 55)	87	2912924	Magnethalter	Magnet holder
9	2912814	6kt.-Mutter	Hexagonal nut	47	2912923	Magnet*	Magnet*	88	246360	Zyl.-Schraube	Cyl. head screw
10	2912817	Bolzen	Bolt	48	798352501	Leitung kpl.*	Cable cpl.*	89	55890	Scheibe	Washer
11	2912819	Hebel	Lever	49	798140055	Gehäuse*	Housing*				* Pos. 46 alte Ausführung; neu auf Tafel 20
12	2912820	Scheibe	Washer	50	798140056	Gehäusedeckel*	Housing cover*				
13	7425099b	Zyl.-Schraube	Cyl. head screw	51	24414275	Lasche*	Shackle*				
14	5691895	Scheibe	Washer	52	739297	Zyl.-Schraube*	Cyl. head screw*				
15	211518	Greifring	Grip ring	53	1001360	Zyl.-Schraube*	Cyl. head screw*				
16	2912833	Hebel	Lever	54	798240218	Steckleiste*	Multipole connector*				
17	2912844	Stange kpl.	Rod cpl.	55	798440001	Leiterplatte*	Printed board*				
18	2912852	Kloben	Block	56	270631	Zyl.-Schraube	Cyl. head screw				
19	223937	Gewindestift	Threaded stud	57	7461033	Zyl.-Schraube	Cyl. head screw				
20	2912890	Lasche	Shackle	58	265565	Zyl.-Schraube	Cyl. head screw				
21	24414129	Kugelschraube	Ball screw	59	24414121	Zugstange	Draw bar				
22	2912837	Zugfeder	Draw spring	60	24414125	Lasche	Shackle				
23	2912856	Drehfeder	Torsion spring	61	216601	Zyl.-Schraube	Cyl. head screw				
24	2912861	Kloben	Block	62	246360	Zyl.-Schraube	Cyl. head screw				
25	2912861	Kloben	Block	63	557263	Scheibe	Washer				
26	246369	Zyl.-Schraube	Cyl. head screw	64	24414131	Kloben kpl. (mit Pos. 65, 66)	Block cpl. (with pos. 65, 66)				
27	2912871	Klemmplatte	Clamping plate	65	Z1511049	Gewindestift	Threaded stud				
28	2912892	Grundplatte mit Magnet kpl. (best. aus Pos. 14, 29 bis 46, 87, 88)	Base plate with magnet cpl. (cons. of pos. 14, 29 up to 46, 87, 88)	66	MG8/7d	6kt.-Mutter	Hexagonal nut				
29	2912885	Auslösehebel	Lifter lever	67	Z111156	Bolzen	Bolt				
30	2912886	Aufnahmestück	Reception piece	68	244604a	Scheibe	Washer				
31	211582	Ansatzschraube	Shoulder screw	69	556379	Scheibe	Washer				
32	2652032	Zugfeder	Draw spring	70	570138	Sicher.-Scheibe	Lock washer				
33	2912894	Grundplatte	Base plate	71	24414139	Welle	Shaft				
34	246761	Ansatzschraube	Shoulder screw	72	24414141	Stelling kpl. (mit Pos. 62)	Set collar cpl. (with pos. 62)				
35	21150258	Achse	Axle	73	24414154	Messerbock	Knife support				
36	216120	Zyl.-Schraube	Cyl. head screw	74	216120	Zyl.-Schraube	Cyl. head screw				
37	21150262	Lagerbolzen	Bearing bolt	75	223669	Gewindestift	Threaded stud				
38	2912901	Einrückblech kpl. (mit Pos. 39)	Engaging plate cpl. (with pos. 39)	76	24414157	Messer	Knife				
				77	24414159	Senkschraube	Countersunk screw				
				78	24414161	Fadenfänger	Thread catch				



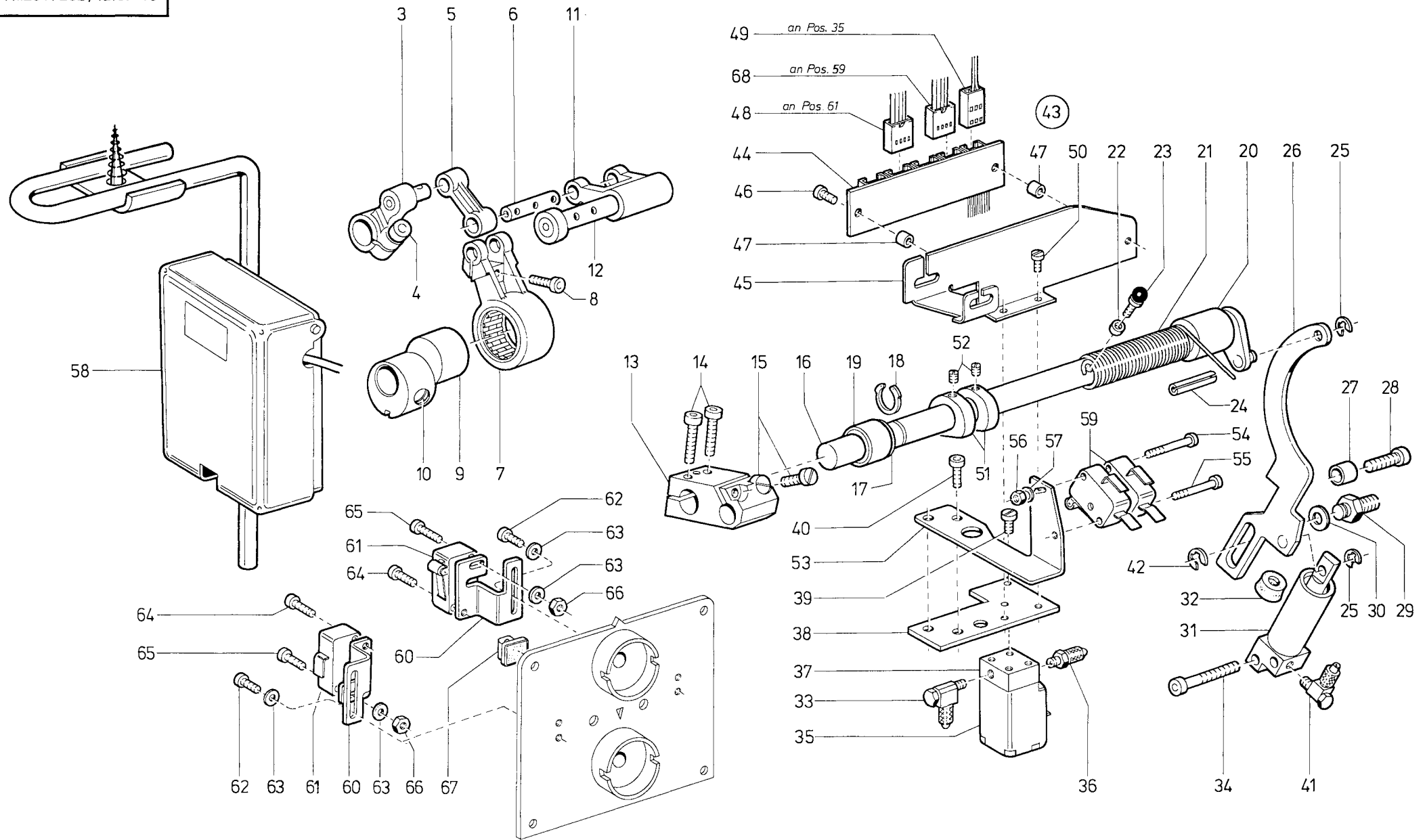
Pos. Det.	Teile Nr. Part No.	Benennung	Denomination	Pos. Det.	Teile Nr. Part No.	Benennung	Denomination	Pos. Det.	Teile Nr. Part No.	Benennung	Denomination
		291-161062	291-161062								
		292-161062	292-161062								
1	2913942	Zylinder kpl. (mit Pos. 2)	Cylinder cpl. (with pos. 2)								
2	7461547	Lippenring	Labial ring								
3	2913956	Halteblech	Holding plate								
4	265565	Zyl.-Schraube	Cyl. head screw								
5	24414607	Ansatzschraube	Shoulder screw								
6	380289	Scheibe	Washer								
7	237202	6kt.-Mutter	Hexagonal nut								
8	24414611	Übertragungshebel	Transmission lever								
9	24414619	Anschlagschraube	Buffer screw								
10	93913000a	6kt.-Mutter	Hexagonal nut								
11	2954332	Zylinder kpl. (mit Pos. 12)	Cylinder cpl. (with pos. 12)								
12	21154075	Lippenring	Labial ring								
13	24414546	Bolzen	Bolt								
14	255129	Sicher.-Scheibe	Lock washer								
15	797319	Magnetventil	Solenoid valve								
16	746768	L.-Sch.-Verschr.	L.-Hose coupling screw								
17	2954351	Winkel	Angle								
18	557263	Scheibe	Washer								
19	7461033	Zyl.-Schraube	Cyl. head screw								
20	5691895	Scheibe	Washer								
21	2913695	Anschlußstück	Connecting piece								
22	Z11649	Schalldämpfer	Silencer								
23	7441968	Zyl.-Schraube	Cyl. head screw								
24	7972016	Schlauchtülle	Hose sleeve								
25	Z151302	Kabelbinder	Cable binder								
26	570138	Sicher.-Scheibe	Lock washer								
27	5701847	Stopfen	Plug								
28	7972201	Y-Verteiler	Y-Distributor								



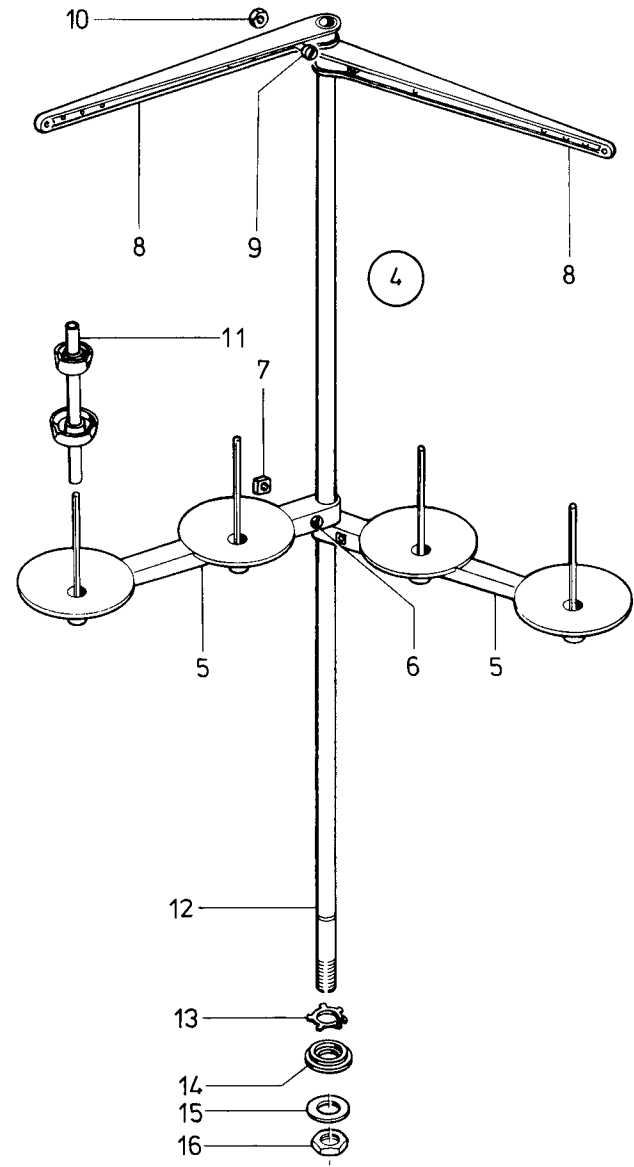
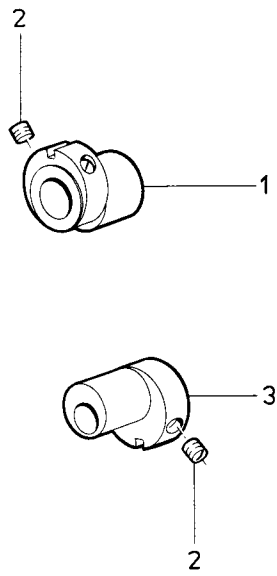
Pos. Det.	Teile Nr. Part No.	Benennung	Denomination	Pos. Det.	Teile Nr. Part No.	Benennung	Denomination	Pos. Det.	Teile Nr. Part No.	Benennung	Denomination
		Beipackteile*	Accessories*	41	791112	Schraubendreher	Screw driver				
1	223459k	Kniehebel kpl. (best. aus Pos. 2, 3 5, 6, 8, 9)	Knee lever cpl. (cons of pos. 2, 3, 5, 6, 8, 9)			* Hierzu gehören die gekennzeichneten Teile auf Tafel 1	* Including the marked parts of table 1				
2	223452k	Verb.-Kloben kpl. (mit Pos. 4)	Connecting block cpl. (with pos. 4)								
3	223454	Stellwinkel	Set square								
4	720131	6kt.-Schraube	Hexagonal screw								
5	223450k	Kupplungsachse	Coupling axle								
6	223507	Kloben kpl. (mit Pos. 7)	Block cpl. (with pos. 7)								
7	216542	6kt.-Schraube	Hexagonal screw								
8	223506	Knieteller	Knee plate								
9	223473	Knietellerpolster	Knee plate pad								
11	912701	Garnrollenhalter kpl. (mit Pos. 12, 13)	Thread reel holder cpl. (with pos. 12, 13)								
12	912705	Linsenschraube	Fillister head screw								
13	912706	4kt.-Mutter	Square head nut								
14	213754	Fadenführung kpl. (mit Pos. 15, 16)	Thread guide cpl. (with pos. 15, 16)								
15	211373	Linsenschraube	Fillister head screw								
16	MG8/7d	6kt.-Mutter	Hexagonal nut								
18	911693k	Halterohr	Supporting tube								
19	911674	Garnständerrohr	Thread unwinder tube								
20	2441068	Scheibe	Washer								
21	2441066	Sicher.-Scheibe	Lock washer								
22	2441067	Scheibe	Washer								
23	7449056	6kt.-Mutter	Hexagonal nut								
24	App. 53	Schraubendreher	Screw driver								
25	App. 56	Schraubendreher	Screw driver								
26	211700	Einstellstift	Adjusting pin								
27	211699	Ölkissen	Oil pillow								
28	2451660a	Spule (Alu)	Bobbin (Am)								
29	App. 301	Schutzhülle	Protective cover								
30	70054	Scharnier-Unterteil	Hinge, lower part								
31	70055	Gummiecke	Rubber support								
32	211674	Stütze	Wooden support								
34	052369	Ölkanne	Oil can								
35	2441055	Schraubendreher	Screw driver								
36	24414108	Anschlag	Stop								
37	21163a	Senkschraube	Fillister head screw								
38	2915030	Schraubendreher	Screw driver								
39	70079	Winkel	Angel								
40	2401023	Senkschraube	Fillister head screw								



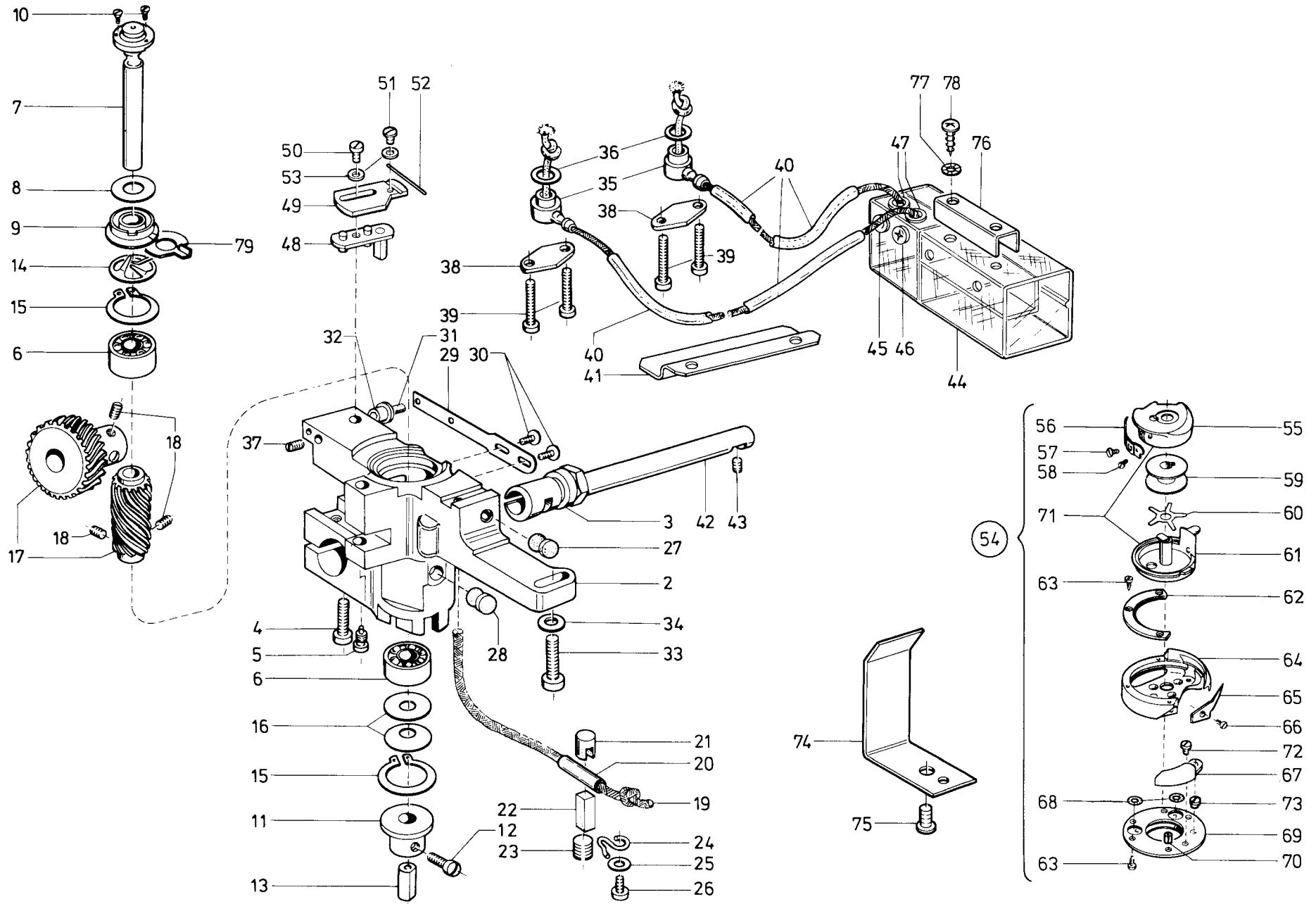
Pos. Det.	Teile Nr. Part No.	Benennung	Denomination	Pos. Det.	Teile Nr. Part No.	Benennung	Denomination	Pos. Det.	Teile Nr. Part No.	Benennung	Denomination		
		291-162060, -162061, -162062	291-162060, -162061, -162062			291-164062	291-164062 like			41	797413	Schl.-L.-Verschr.	Hose L-coupling screw
		291-162060 ist wie 291-161060, bis auf Pos. 12 auf Tafel 1, diese wird ersetzt durch Pos. 1 auf Tafel 15.	291-162060 like 291-161060, except pos. 12 on table 1. This has been replaced by pos. 1 on the table 15.			291-162062, zuzüglich die Teile von Tafel 15	291-162062, additional the parts of table 15			42	93002119	Sicher.-Scheibe	Lock washer
		291-162061 ist wie 291-161061, bis auf Pos. 12 auf Tafel 1, diese wird ersetzt durch Pos. 1 auf Tafel 15.	291-162061 like 291-161061, except pos. 12 on table 1. This has been replaced by pos. 1 on the table 15.	3	2912312	Hebel kpl. (mit Pos. 4)	Lever cpl. (with pos. 4)			43	798709001	Verteiler kpl. (best. aus Pos. 44 bis 47)	Distributor cpl. (cons. of pos. 44 up to 47)
		291-162062 ist wie 291-161062, bis auf Pos. 12 auf Tafel 1, diese wird ersetzt durch Pos. 1 auf Tafel 15.	291-162062 like 291-161062, except pos. 12 on table 1. This has been replaced by pos. 1 on the table 15.	4	556362	Zyl.-Schraube	Cyl. head screw			44	798440028	Leiterplatte	Printed board
1	2912262	Exzenter kpl. (mit Pos. 2)	Eccentric cpl. (with pos. 2)	5	2912321	Koppel	Connecting rod			45	798124908	Halteblech	Holding plate
2	216209	Gewindestift	Threaded stud	6	2912322	Lagerbolzen	Bearing bolt			46	798122025	Zyl.-Schraube	Cyl. head screw
		Teile der DÜRKOPP 291-164060, -164061, -164062	Parts of DÜRKOPP 291-164060, -164061, -164062	7	2912326	Zugstange kpl. (mit Pos. 8)	raw bar (with pos. 8)			47	798123905	Distanzhülse	Distance sleeve
		291-164060 ist wie 291-162060, zuzüglich die Teile von Tafel 15	291-164060 like 291-162060, additional the parts of table 15	8	7441968	Zyl.-Schraube	Cyl. head screw			48	798351501	Leitung kpl.	Cable cpl.
		291-164061 ist wie 291-162061, zuzüglich die Teile von Tafel 15	291-164061 like 291-162061, additional the parts of table 15	11	2912341	Schwinge	Oscillator			49	798350501	Leitung kpl.	Cable cpl.
				12	2912343	Bolzen	Bolt			50	739297	Zyl.-Schraube (mit Pos. 52)	Cyl. head screw (with pos. 52)
				13	2912352	Kloben kpl. (mit Pos. 14, 15)	Block cpl. (with pos. 14, 15)			52	531464	Gewindestift	Threaded stud
				14	93370175	Zyl.-Schraube	Cyl. head screw			53	2912526	Winkel	Angle
				15	213370	Zyl.-Schraube	Cyl. head screw			54	739404	Zyl.-Schraube	Cyl. head screw
				16	2912362	Welle	Shaft			55	7442229	Zyl.-Schraube	Cyl. head screw
				17	2912367	Scheibe	Washer			56	5511824	6kt.-Mutter	Hexagonal nut
				18	2119969	Sicher.-Ring	Safety ring			57	65064	Scheibe	Washer
				19	2912373	Nadellager	Needle bearing			58	798783015	Knieschalter	Knee switch
				20	2912376	Buchse	Bush			59	798423022	Mikroschalter	Micro switch
				21	2912378	Drehfeder	Torsion spring						
				22	556855	Scheibe	Washer						
				23	2119672	Kugelbolzen	Ball pin						
				24	MG41/1284	Spannhülse	Clamping sleeve						
				25	570138	Sicher.-Scheibe	Lock washer						
				26	2912385	Schieber	Sliding lever						
				27	74422347	Hülse	Sleeve						
				28	556362	Zyl.-Schraube	Cyl. head screw						
				29	2912391	Spezialschraube	Special screw						
				30	7426076	Scheibe	Washer						
				31	2912401	Zylinder kpl. (mit Pos. 32)	Cylinder cpl. (with pos. 32)						
				32	2462566	Lippenring	Labial ring						
				33	746768	Schl.-L.-Verschr.	Hose L-coupling screw						
				34	902380	Zyl.-Schraube	Cyl. head screw						
				35	797319	Magnetventil	Solenoid valve						
				36	7422244	Schl.-Verschr.	Hose coupling screw						
				37	2912421	Anschlußstück	Connecting piece						
				38	2912425	Winkel	Angle						
				39	5691922	Zyl.-Schraube	Cyl. head screw						
				40	260631	Zyl.-Schraube	Cyl. head screw						



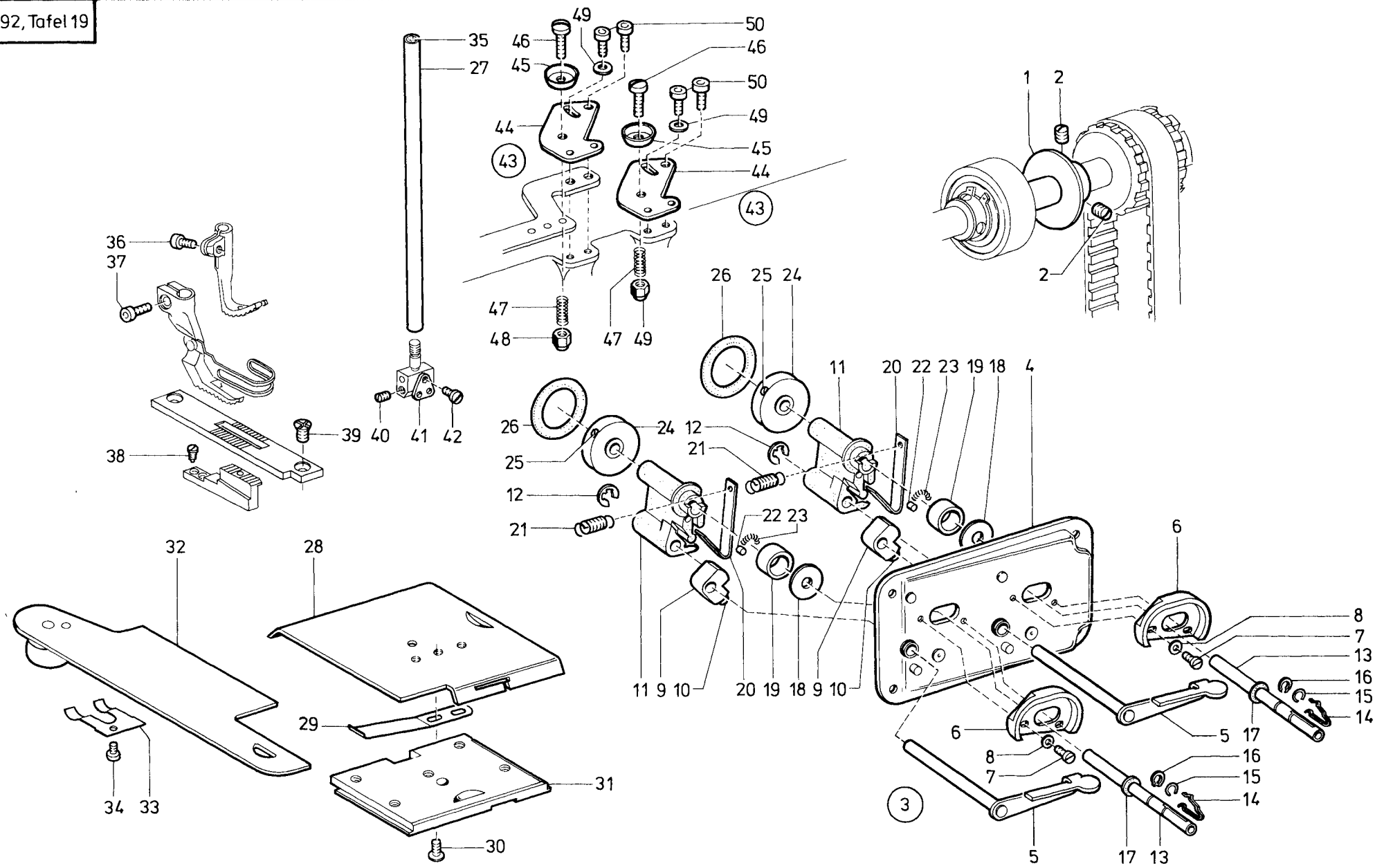
Pos. Det.	Teile Nr. Part No.	Benennung	Denomination	Pos. Det.	Teile Nr. Part No.	Benennung	Denomination	Pos. Det.	Teile Nr. Part No.	Benennung	Denomination
		291/B291	291/B291	39	5691922	Zyl.-Schraube	Cyl. head screw				
		292/B292	292/B292	40	270631	Zyl.-Schraube	Cyl. head screw				
		-185081,-185082	-185081,-185082	41	797413	Schl.-L.-Verschr.	Hose L-coupling screw				
3	2912312	Hebel kpl. (mit Pos. 4)	Lever cpl. (with pos. 4)	42	93002119	Sicher.-Scheibe	Lock washer				
4	556362	Zyl.-Schraube	Cyl. head screw	43	798709001	Verteiler kpl. (best. aus Pos. 44 bis 47)	Distributor cpl. (cons of pos. 44 up to 47)				
5	2912321	Koppel	Connecting rod	44	798440028	Leiterplatte	Printed board				
6	3923322	Lagerbolzen	Bearing bolt	45	798124908	Halteblech	Holding plate				
7	2912326	Zugstange kpl. (mit Pos. 8)	Draw bar (with pos. 8)	46	798122025	Zyl.-Schraube	Cyl. head screw				
8	7441968	Zyl.-Schraube	Cyl. head screw	47	798123905	Distanzhülse	Distance sleeve				
9	2912262	Exzenter kpl. (mit Pos. 10)	Eccentric cpl. (with pos. 10)	48	798351503	Leitung kpl.	Cable cpl.				
10	216209	Gewindestift	Threaded stud	49	798350501	Leitung kpl.	Cable cpl.				
11	2912341	Schwinge	Oscillator	50	739297	Zyl.-Schraube	Cyl. head screw				
12	2912343	Bolzen	Bolt	51	2912522	Exzenter kpl. (mit Pos. 52)	Eccentric cpl. (with pos. 52)				
13	2912352	Kloben kpl. (mit Pos. 14, 15)	Block cpl. (with pos. 14, 15)	52	531464	Gewindestift	Threaded stud				
14	93370175	Zyl.-Schraube	Cyl. head screw	53	2912526	Winkel	Angle				
15	213370	Zyl.-Schraube	Cyl. head screw	54	7442229	Zyl.-Schraube	Cyl. head screw				
16	2912362	Welle	Shaft	55	MG43/6539	Zyl.-Schraube	Cyl. head screw				
17	2912367	Scheibe	Washer	56	5511824	6kt.-Mutter	Hexagonal nut				
18	2119969	Sicherh.-Ring	Safety ring	57	65064	Scheibe	Washer				
19	2912373	Nadellager	Needle bearing	58	798783015	Knieschalter	Knee switch				
20	2912376	Buchse	Bush	59	798423022	Mikroschalter	Micro switch				
21	2912378	Drehfeder	Torsion spring	60	2912143	Winkel	Angle				
22	556855	Scheibe	Washer	61	798423022	Mikroschalter	Micro switch				
23	2119672	Kugelbolzen	Ball pin	62	739297	Zyl.-Schraube	Cyl. head screw				
24	MG41/1284	Spannhülse	Clamping sleeve	63	65064	Scheibe	Washer				
25	570138	Sicher.-Scheibe	Lock washer	64	147464	Zyl.-Schraube	Cyl. head screw				
26	2912385	Schieber	Sliding lever	65	5693278	Zyl.-Schraube	Cyl. head screw				
27	74422347	Hülse	Sleeve	66	5511824	6kt.-Mutter	Hexagonal nut				
28	556362	Zyl.-Schraube	Cyl. head screw	67	798120401	Leitungs-Clip	Cable clip				
29	2912391	Spezialschraube	Special screw	68	798351501	Leitung kpl.	Cable cpl.				
30	7426076	Scheibe	Washer								
31	2912401	Zylinder kpl. (mit Pos. 32)	Cylinder cpl. (with pos. 32)								
32	2462566	Lippenring	Labial ring								
33	746768	Schl.-L.-Verschr.	Hose L-coupling screw								
34	902380	Zyl.-Schraube	Cyl. head screw								
35	797319	Magnetventil	Solenoid valve								
36	7422244	Schl.-Verschr.	Hose coupling screw								
37	2912421	Anschlußstück	Connecting piece								
38	2912425	Winkel	Angle								



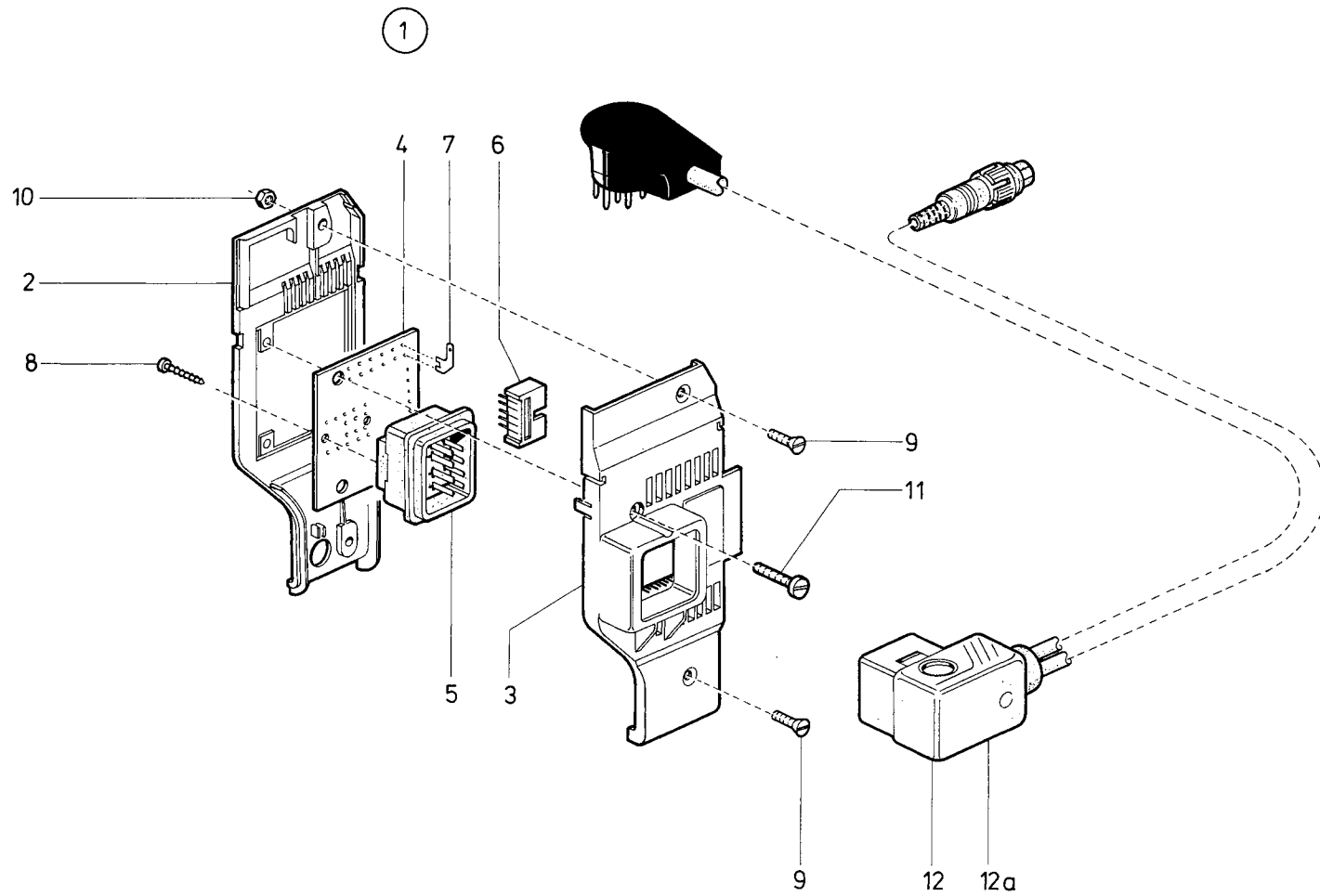
Pos. Det.	Teile Nr. Part No.	Benennung	Denomination	Pos. Det.	Teile Nr. Part No.	Benennung	Denomination	Pos. Det.	Teile Nr. Part No.	Benennung	Denomination
1	2912102	Exzenter kpl. (mit Pos. 2) auf Armwelle	Eccentric cpl. (with pos. 2) on Arm shaft								
2	223652	Gewindestift	Threaded stud								
3	21252067	Exzenter kpl. (mit Pos. 2) auf Unterwelle	Eccentric cpl. (with pos. 2) on Lower shaft								
4	2441064	Garnständer kpl. (best. aus Pos. 5 bis 16) nur für Kl. 292	Threaded unwinder cpl. (cons. of pos. 5 up to 16) for Cl. 292, only								
5	912701	Garnrollenhalter kpl. (mit Pos. 6 und 7)	Thread reel holder cpl. (with pos. 6 and 7)								
6	912705	Linsenschraube	Fillister head screw								
7	912706	4kt.-Mutter	Square head nut								
8	213754	Fadenführung kpl. (mit Pos. 9 und 10)	Thread guide cpl. (with pos. 9 and 10)								
9	211373	Linsenschraube	Fillister head screw								
10	MG8/7d	6kt.-Mutter	Hexagonal nut								
11	911693k	Halterrohr	Supporting tube								
12	911674	Garnst. Rohr	Thread unwinder tube								
13	2441066	Sicher. Scheibe	Lock washer								
14	2441067	Scheibe	Washer								
15	2441068	Scheibe	Washer								
16	7449056	6kt.-Mutter	Hexagonal nut								



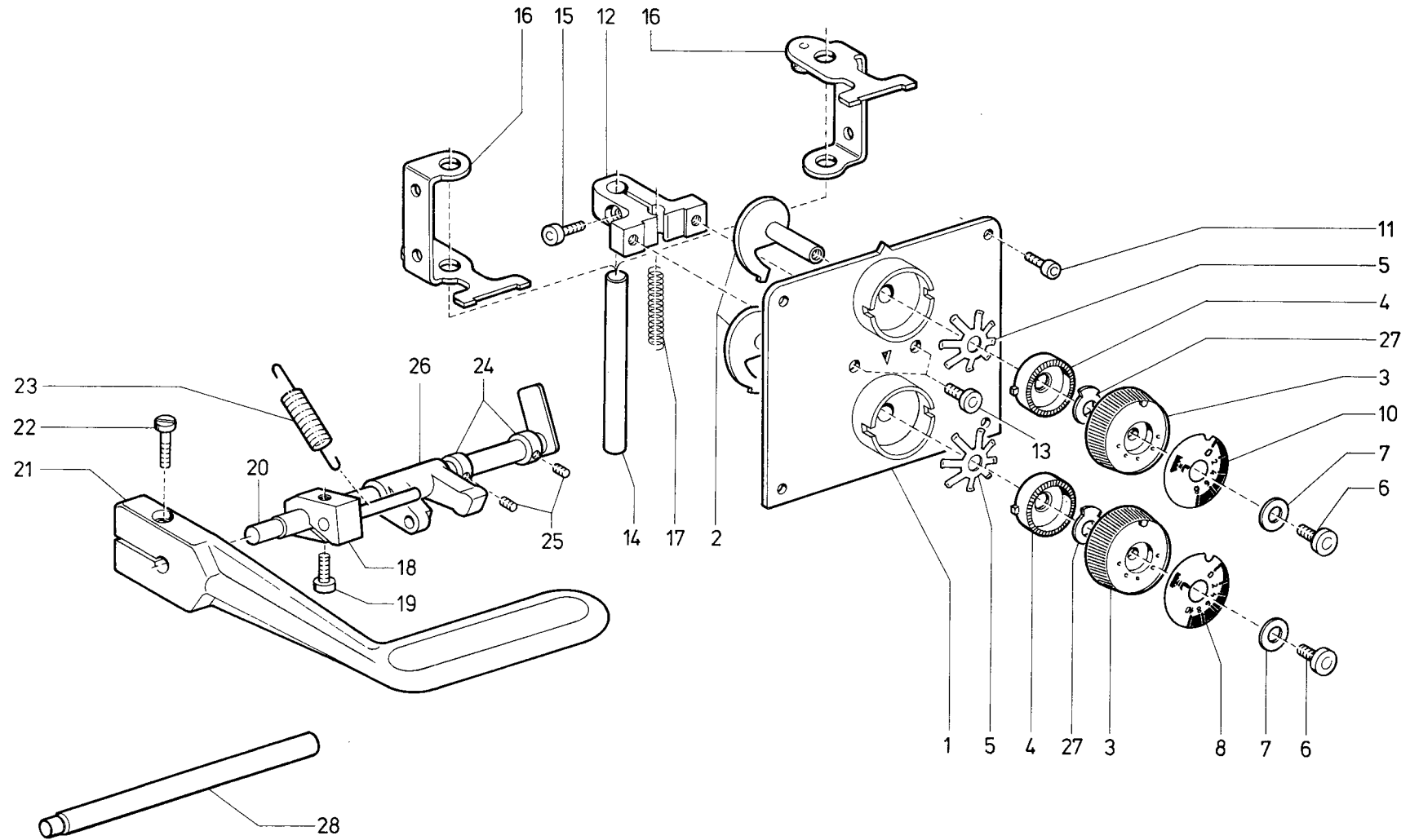
Pos. Det.	Teile Nr. Part No.	Benennung	Denomination	Pos. Det.	Teile Nr. Part No.	Benennung	Denomination	Pos. Det.	Teile Nr. Part No.	Benennung	Denomination
2	244668	Greifergehäuse links kpl. (mit Pos. 3, 4 5)	Hook casing cpl., left hand (with pos. 3, 4, 5)	44	246821	Ölbehälter	Oil container				
3	244677	Exzenterbuchse	Eccentric bush	45	5563086	Verschlußstopfen	Closing plug				
4	650292	Zyl.-Schraube	Cyl. head screw	46	5563087	Füllstopfen	Oil filter				
5	42036	Schraube	Screw	47	211806	Verschlußkappe	Cap				
6	21124	Rillenkugellager	Grooved ball bearing	48	244831a	Lasche	Shackle				
7	244681	Greiferwelle	Hook shaft	49	2441085	Halter kpl. (mit Pos. 51, 52, 53)	Holder cpl. (with pos. 51, 52, 53)				
8	244682	Abstreifblech	Oil wiping	50	5561686	Zyl.-Schraube	Cyl. head screw				
9	211646a	Ölscheibe	Oil washer	51	70263	Linsenschraube	Fillister head screw				
10	244685	Senkschraube	Countersunk screw	52	244836	Draht	Wire				
11	246687	Buchse kpl. (mit Pos. 12)	Bush cpl. (with pos. 12)	53	1005233	Scheibe	Washer				
12	21668a	Linsenschraube	Fillister head screw	54	2441021	Greifer kpl. (best. aus Pos. 55 bis 73)	Hook cpl. (cons of pos. up to 73)				
13	246690	Druckstift	Pressure pin	55	2441035	Spulengeh. Oberteil kpl. (mit Pos. 56, 57, 58)	Upper bobbin casing cpl. (with pos. 56, 57, 58)				
14	244691	Federscheibe	Spring washer	56	244990	Spannungsfeder	Tension spring				
15	21125	Greifring	Grip ring	57	211936	Senkschraube	Countersunk screw				
16	21127	Tellerfeder	Cup spring	58	244992	Zyl.-Schraube	Cyl. head screw				
17	244696	Radpaar kpl. (mit Pos. 18)	Pair of wheel cpl. (with pos. 18)	59	2451660a	Spule (Alu)	Bobbin (Al)				
18	223237	Gewindestift	Threaded stud	59	2451660	Spule (Stahl)	Bobbin (Steel)				
19	244803	Öldocht	Oil wick	60	244985	Bremsscheibe	Tension disc				
20	265749	Schlauch	Hose	61	2441032	Spulengeh. Unterteil kpl. (mit Pos. 60)	Lower bobbin casing cpl. (with pos. 60)				
21	265753	Druckhülse	Pressure shell	62	244970	Greiferdeckel	Hook cover				
22	244724	Druckstab	Pressure bar	63	2441029	Zyl.-Schraube	Cyl. head screw				
23	211634	Schraube	Screw	64	2441022	Greifer kpl. (mit Pos. 63, 65, 66, 67, 68, 69, 70, 72, 73)	Hook cpl. (with pos. 63, 65, 66, 67, 68, 69, 70, 72, 73)				
24	211635	Arretierfeder	Clamp spring	65	244968	Gegenspitze	Counter tongue				
25	531460	Scheibe	Washer	66	211921a	Senkschraube	Countersunk screw				
26	10019128	Zyl.-Schraube	Cyl. head screw	67	2441023	Nadelschutz	Needle guard				
27	219321	Verschlußkappe	Cap	68	2441028	Gummiring	Rubber ring				
28	10011162	Verschlußkappe	Cap	69	2441027	Ölring	Oil ring				
29	244773	Dochthalter	Wick holder	70	2441026	Spannhülse	Clamping sleeve				
30	10019130	Linsenschraube	Fillister head screw	71	2441031	Spulengehäuse kpl. (best. aus Pos. 55 und 61)	Bobbin casing cpl. (cons. of pos. 55 and 61)				
31	244772	Filzstopfen	Felt stopper	72	902428	Zyl.-Schraube	Cyl. head screw				
32	244771	Hülse	Sleeve	73	2441024	Exzenter	Eccentric				
33	558313	Zyl.-Schraube	Cyl. head screw	74	2911342	Ölfangblech	Oil pan				
34	557263	Scheibe	Washer	75	216229	Zyl.-Schraube	Cyl. head screw				
35	244791	Ölflansch	Oil flange	76	5563088	Bef. Stück	Fastening piece				
36	244795	Dichtung	Gasket	77	739347	Zahnscheibe	Tooth lock washer				
37	421222	Gewindestift	Threaded stud	78	7441115	Blechschaube	Sheet metal screw				
38	244796	Lasche	Shackle								
39	21646	Zyl.-Schraube	Cyl. head screw								
40	93370217	Schlauch	Hose								
41	244808	Schutzblech	Guard plate								
42	244784	Lagerbolzen	Bearing bolt								
43	2161146	Gewindestift	Threaded stud								



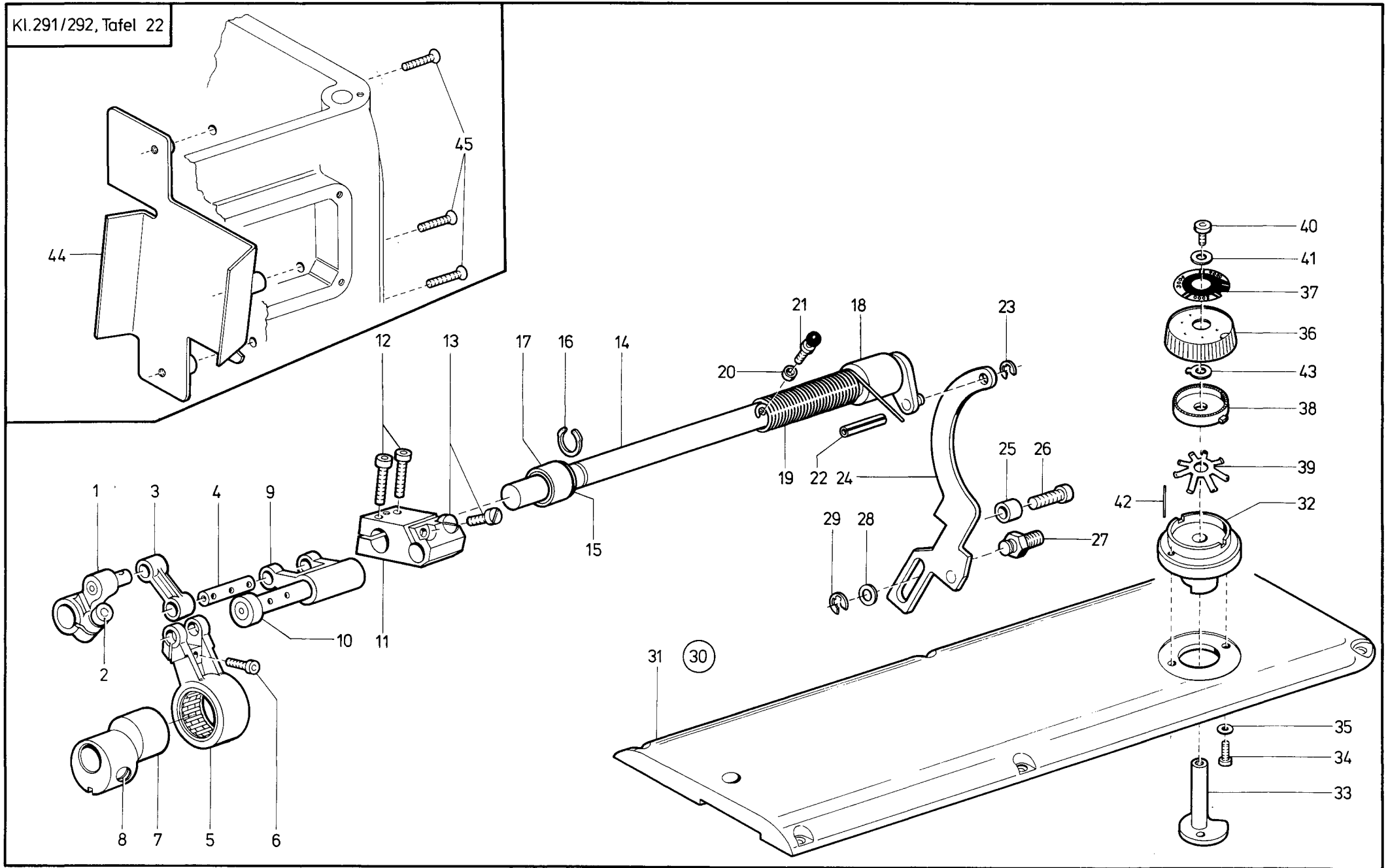
Pos. Det.	Teile Nr. Part No.	Benennung	Denomination	Pos. Det.	Teile Nr. Part No.	Benennung	Denomination	Pos. Det.	Teile Nr. Part No.	Benennung	Denomination
1	292728	Anlaufscheibe kpl. (mit Pos. 2)	Pressure washers cpl. (with pos. 2)	38	2113150	Zyl.-Schraube**	Cyl. head screw**				
2	223646	Gewindestift	Threaded stud	39	216134	Senkschraube**	Countersunk screw**				
3	292731	Spuler kpl. (best. aus Pos. 4 bis 26)	Bobbin winder cpl. (cons of pos. 4 up to 26)	40	2111033	Gewindestift	Threaded stud				
4	292732	Spulerdeckel	Bobbin winder cover	41	2926903	Fadenführung	Thread guide				
5	244381	Spulerklappe	Bobbin case flap	42	55860a	Zyl.-Schraube	Cyl. head screw				
6	2111152	Fadenabweiser	Thread guide rail	43	291781	Vorspannung kpl. (best. aus Pos. 44 bis 50)	Pre-tension cpl. (cons. of pos. 44 up to 50)				
7	2165407	Zyl.-Schraube	Cyl. head screw	44	291782	Spannungsplatte	Tension plate				
8	913629	Scheibe	Washer	45	650186	Spannungsscheibe	Tension disc				
9	216603k	Schaltkloben kpl. (mit Pos. 10)	Switch block cpl. (with pos. 10)	46	933379	Linsenschraube	Fillister head screw				
10	223648	Gewindestift	Threaded stud	47	2041120	Druckfeder	Pressure spring				
11	244388	Spulerbock	Winder support	48	291786	Hutmutter	Cap nut				
12	211100a	Sicher. Scheibe	Lock washer	49	5691895	Scheibe	Washer				
13	211514	Spulerspindel (mit Pos. 14, 15, 16)	Bobbin spindle cpl. (with pos. 14, 15, 16)	50	7461033	Zyl.-Schraube	Cyl. head screw				
14	10013122	Feder	Special spring			* Teile Nr. siehe Näheinrichtungsliste im Anhang!	* Part No. see Sewing equipment List in the Appendix!				
15	10013112	Federring	Spring ring			** Für Kl. 291 und Kl. 292	** For Cl. 291 and Cl. 292				
16	211518	Greifring	Grip ring								
17	244396	Scheibe	Washer								
18	244401	Scheibe	Washer								
19	244398	Ring	Ring								
20	244403	Blattfeder	Leaf spring								
21	244404	Zugfeder	Draw spring								
22	244399	Zyl. Rolle	Cyl. roll								
23	244400	Zugfeder	Draw spring								
24	211520	Spulerrad kpl. (mit Pos. 25)	Bobbin winder wheel cpl. (with pos. 25)								
25	2235047	Gewindestift	Threaded stud								
26	216591	Gummiring	Rubber ring								
27	292101	Nadelstange kpl. (mit Pos. 35)	Needle bar cpl. (with pos. 35)								
28	*	Schieber	Slide								
29	244507	Blattfeder	Leaf spring								
30	10019130	Linsenschraube	Fillister head screw								
31	244951	App. Schieber	Device slide								
32	*	Abdeckplatte kpl. (mit Pos. 33 und 34)	Coper plate cpl. (with pos. 33 and 34)								
33	244509	Blattfeder	Leaf spring								
34	223723	Zyl.-Schraube	Cyl. head screw								
35	57010007	Gummistopfen	Rubber plug								
36	7461033	Zyl.-Schraube**	Cyl. head screw**								
37	570912	Zyl.-Schraube**	Cyl. head screw**								



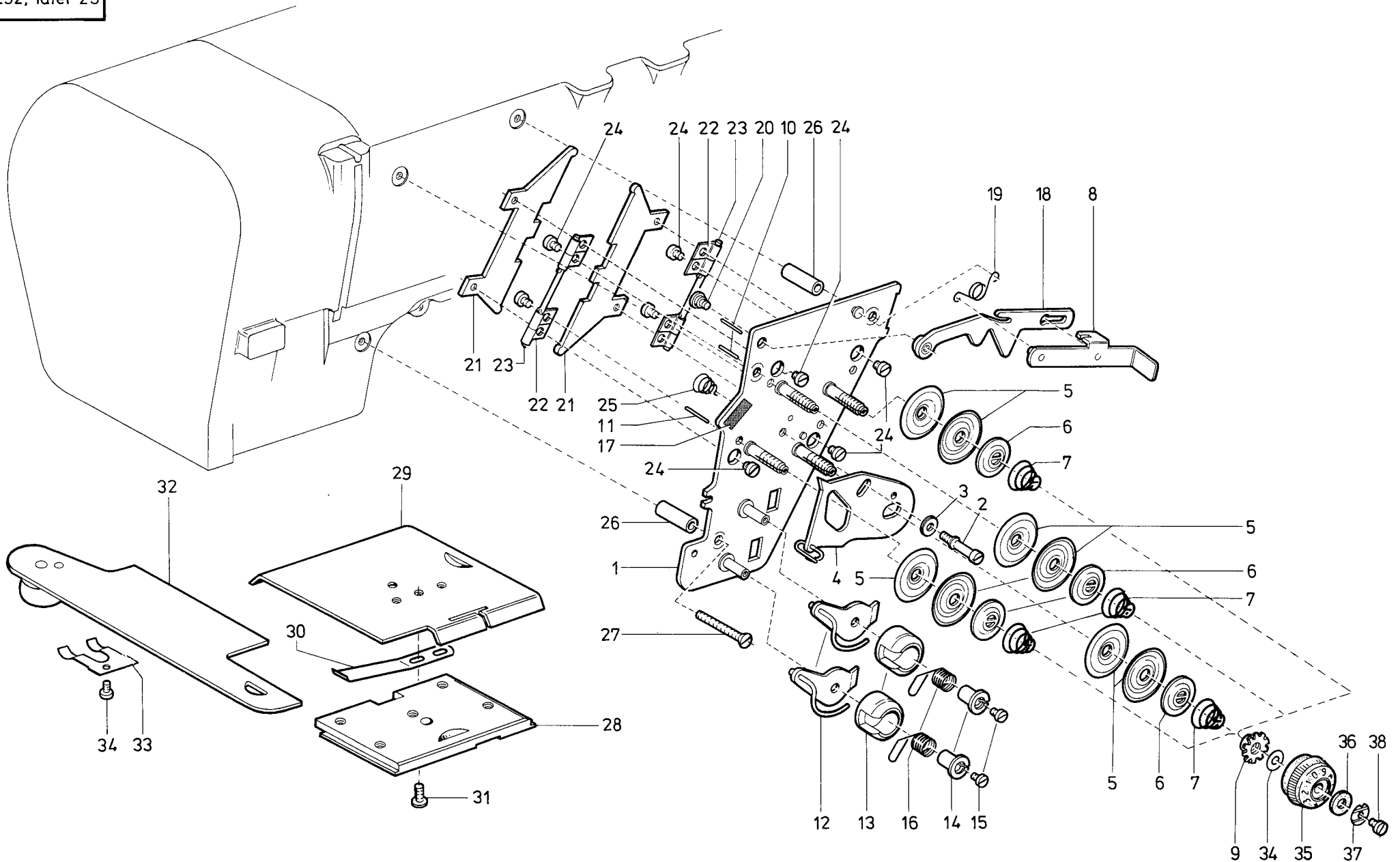
Pos. Det.	Teile Nr. Part No.	Benennung	Denomination	Pos. Det.	Teile Nr. Part No.	Benennung	Denomination	Pos. Det.	Teile Nr. Part No.	Benennung	Denomination
1	2913042	Verteiler kpl. (best. aus Pos. 2 bis 11)	Distributor cpl. (cons. of pos. 2 up to 11)								
2	798140057	Gehäuse-Unterteil	Lower housing								
3	798140058	Gehäuse-Oberteil	Upper housing								
4	798440019	Leiterplatte	Printed board								
5	798480901	Einbaustecker	Plug								
6	798483032	Stiftstecker	Plug								
7	798100805	Flachstecker	Flat plug								
8	798122901	Blechschraube	Sheet metal screw								
9	7395347	Senkschraube	Countersunk screw								
10	7395105	6kt.-Mutter	Hexagonal nut								
11	93311296	Zyl.-Schraube	Cyl. head screw								
12	798700125	Leitungssatz kpl. (für Verriegelung)	Cable set cpl. (for bartacking)								
12a	798700127	Leitungssatz kpl. (für Drehzahl- Begrenzung)	Cable set cpl. (for Speed limitation)								



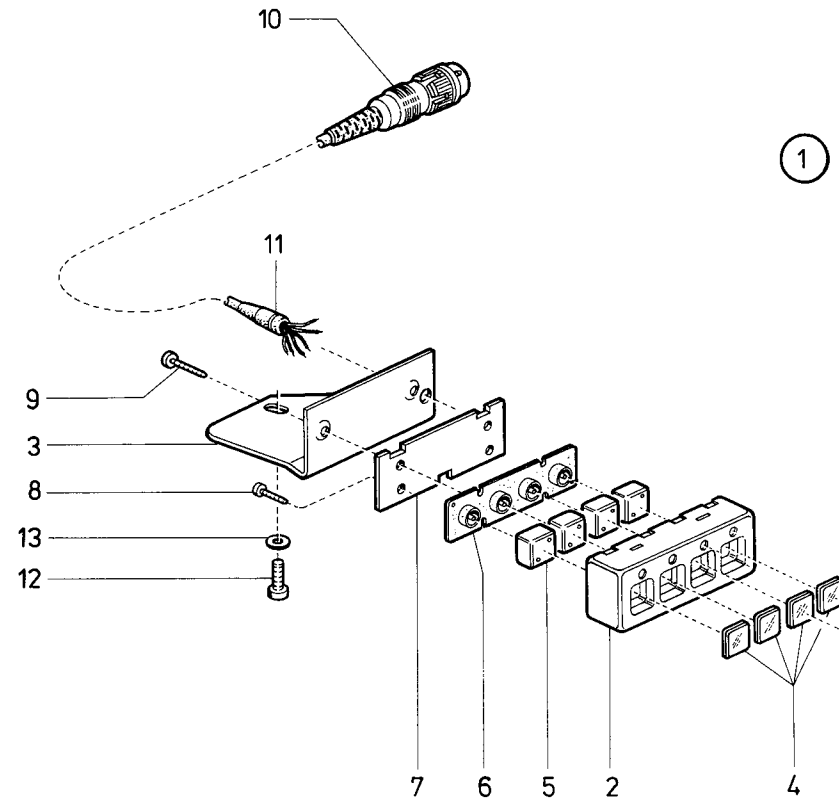
Pos. Det.	Teile Nr. Part No.	Benennung	Denomination	Pos. Det.	Teile Nr. Part No.	Benennung	Denomination	Pos. Det.	Teile Nr. Part No.	Benennung	Denomination
		291/B291	291/B291								
		292/B292	292/B292								
		-185081, -185082	-185081, -185082								
1	291903	Platte kpl.	Plate cpl.								
2	2711628	Schnecke	Worm								
3	2711633	Stellrad	Adjusting wheel								
4	2711642	Rastscheibe	Stop disc								
5	2711643	Federscheibe	Spring washer								
6	5561184	Zyl.-Schraube	Cyl. head screw								
7	556821a	Scheibe	Washer								
8	2912118	Skalascheibe	Scale plate								
10	2912119	Skalascheibe	Scale plate								
11	7461033	Zyl.-Schraube	Cyl. head screw								
12	2711654	Klemmkolben	Clamping block								
13	2656565	Linsenschraube	Fillister head screw								
14	2711656	Stift	Pin								
15	93311296	Zyl.-Schraube	Cyl. head screw								
16	2711663	Anschlagwinkel	Stop angle								
17	2711667	Druckfeder	Pressure spring								
18	291882	Kloben**	Block**								
19	7441509	Zyl.-Schraube**	Cyl. head screw**								
20	291871	Hebel**	Lever**								
21	291875	Griff**	Grip**								
22	7422036	Zyl.-Schraube**	Cyl. head screw**								
23	291892	Zugfeder**	Draw spring**								
24	291888	Stellring kpl. (mit Pos. 25)	Set collar cpl. (with pos. 25)								
25	55860	Gewindestift	Threaded stud								
26	291517	Kloben	Block								
27	2912121	Anschlag	Stop								
28	B291871	Welle*	Shaft*								
		* nicht für 291/292	* not fore 291/292								
		** nicht für B291/B292	** not for B291/B292								



Pos. Det.	Teile Nr. Part No.	Benennung	Denomination	Pos. Det.	Teile Nr. Part No.	Benennung	Denomination	Pos. Det.	Teile Nr. Part No.	Benennung	Denomination
		291-163060, -163061, -163062 und 292-183080, -183081, -183082	291-163060, -163061, -163062 and 292-183080, -183081, -183082	15	2912367	Scheibe	Washer				
		Pos. 1 bis 45	pos. 30 up to 45	16	2119969	Sicher.-Ring	Safety ring				
		291-164060, -164061, -164062 und 292-184080, -184081, -184082	291-164060, -164061, -164062 and 292-184080, -184081, -184082	17	2912373	Nadellager	Needle bearing				
		Pos. 30 bis 45	pos. 1 up to 45	18	2912376	Buchse	Bush				
		291-163060 ist wie 291-161060, zuzüglich die Teile von Tafel 22	291-163060 like 291-161060, additional the parts of table 22	19	2912378	Drehfeder	Torsion spring				
		291-163061 ist wie 291-161061, zuzüglich die Teile von Tafel 22	291-163061 like 291-161061, additional the parts of table 22	20	556855	Scheibe	Washer				
		291-163062 ist wie 291-161062, zuzüglich die Teile von Tafel 22	291-163062 like 291-161062, additional the parts of table 22	21	2119672	Kugelzapfen	Ball pin				
1	2912312	Hebel kpl. (mit Pos. 2)	Lever cpl. (with pos. 2)	22	MG41/1284	Spannhülse	Clamping sleeve				
2	556362	Zyl.-Schraube	Cyl. head screw	23	570138	Sicher.-Scheibe	Lock washer				
3	2912321	Koppel	Connecting rod	24	2912385	Schieber	Sliding lever				
4	2912322	Lagerbolzen	Bearing bolt	25	74422347	Hülse	Sleeve				
5	2912326	Zugstange kpl. (mit Pos. 6)	Draw bar (with pos. 6)	26	556362	Zyl.-Schraube	Cyl. head screw				
6	7441968	Zyl.-Schraube	Cyl. head screw	27	2912391	Spezialschraube	Special screw				
7	2912262	Exzenter kpl. (mit Pos. 8)	Eccentric cpl. (with pos. 8)	28	7426076	Scheibe	Washer				
8	216209	Gewindestift	Threaded stud	29	93002119	Sicher.-Ring	Safety ring				
9	2912341	Schwinge	Oscillator	30	2912231	Armdeckel kpl. (best. aus Pos. 31 bis 43)	arm cover plate cpl. (cons. of pos. 31 up to 43)				
10	2912343	Bolzen	Bolt	31	2912232	Armdeckel	Arm cover plate				
11	2912352	Kloben kpl. (mit Pos. 12, 13)	Block cpl. (with pos. 12, 13)	32	2912233	Lagerbuchse	Bearing bush				
12	93370175	Zyl.-Schraube	Cyl. head screw	33	2912235	Schnecke	Worm				
13	213370	Zyl.-Schraube	Cyl. head screw	34	570912	Zyl.-Schraube	Cyl. head screw				
14	2912362	Welle	Shaft	35	739347	Scheibe	Washer				
				36	2912241	Stellrad kpl. (mit Pos. 37)	Adjusting wheel cpl. (with pos. 37)				
				37	2912243	Skalascheibe	Scale plate				
				38	2711642	Rasterscheibe	Stop washer				
				39	2711643	Federscheibe	Spring washer				
				40	5561184	Zyl.-Schraube	Cyl. head screw				
				41	556821a	Scheibe	Washer				
				42	2441016	Stift	Pin				
				43	2912250	Anschlag	Stop				
				44	2911345	Kabelführungsblech	Cable guide plate				
				45	7395011	Senkschraube	Countersunk screw				



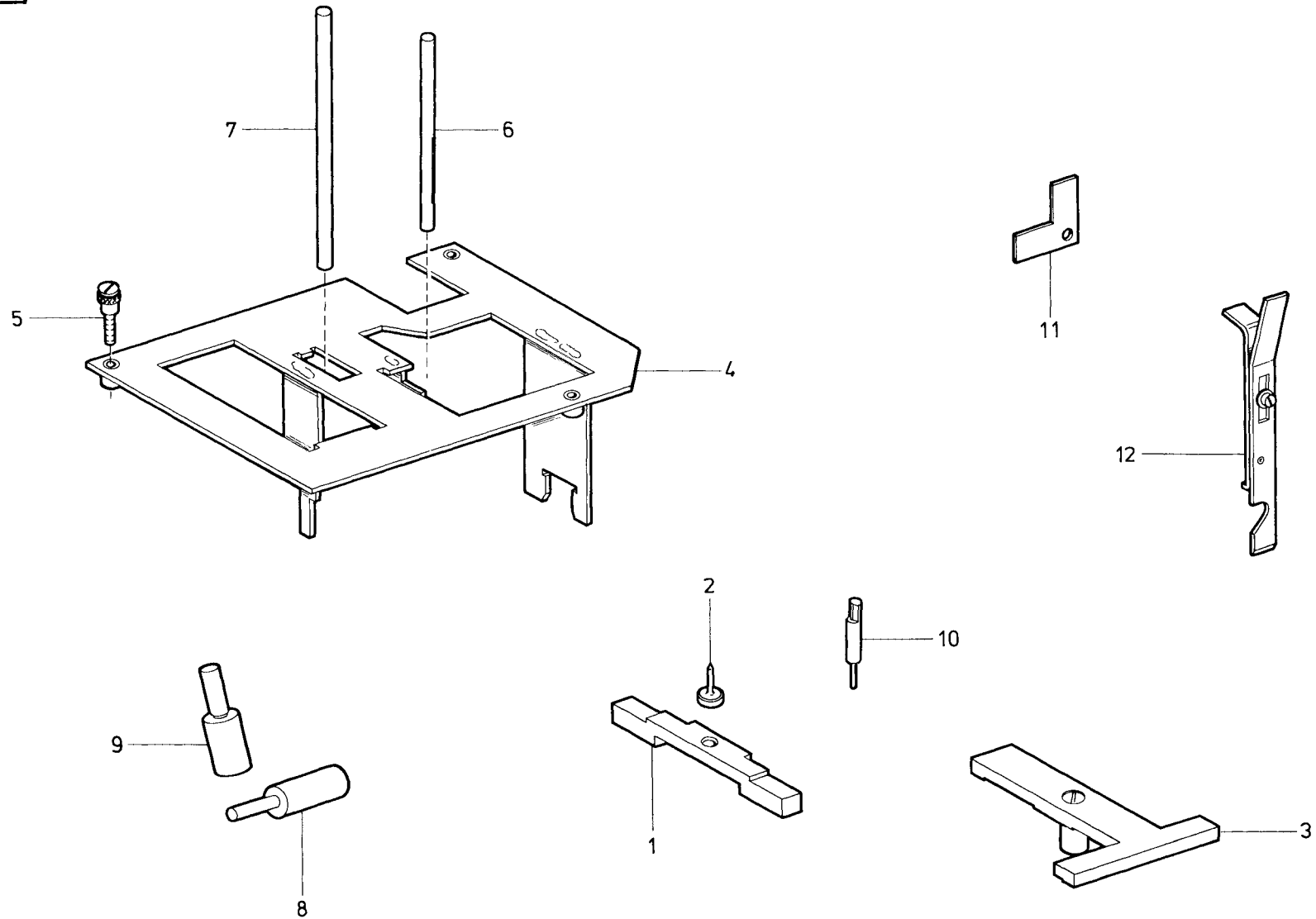
Pos. Det.	Teile Nr. Part No.	Benennung	Denomination	Pos. Det.	Teile Nr. Part No.	Benennung	Denomination	Pos. Det.	Teile Nr. Part No.	Benennung	Denomination
1	292933	Halteblech	Holding plate								
2	291650	Fadenführ.-Bolzen	Thread guide bolt								
3	291651	Scheibe	Washer								
4	291652	Regulator	Regulator								
5	21150214	Spannungsscheibe	Tension disc								
6	114202	Spann.-Stegscheibe	Tension stay discc								
7	291947	Feder	Tension spring								
8	291971	Hebel	Lever								
9	271206	Schleppmutter	Special nut								
10	265604	Auslösestift	Click								
11	082424	Auslösestift	Click								
12	291661	Fadenführung	Thread guide								
13	2111012	Kapsel	Case								
14	216507	Spannhülse	Clamping sleeve								
15	216508	Zyl.-Schraube	Cyl. head screw								
16	291667	Fadenanzugsfeder	Thread tension spring								
17	291668	Schild	Scale								
18	291968	Hebel	Lever								
19	291684	Drehfeder	Torsion spring								
20	420368	Ansatzschraube	Shoulder screw								
21	291688	Platte	Plate								
22	244325	Scharnier	Hinge								
23	244325b	Stift	Pin								
24	App. 278	Zyl.-Schraube	Cyl. head screw								
25	2111021	Feder	Spring								
26	291696	Hülse	Sleeve								
27	74610907	Senkschraube	Countersunk screw								
28	244951	App.-Schieber	Device slide								
29	243864	Schieber	Slide								
30	244507	Blattfeder	Leaf spring								
31	10019130	Linsenschraube	Fillister head screw								
32	243865	Abdeckblech	Covering plate								
33	90297	Senkschraube	Countersunk screw								
34	271207	Scheibe	Washer								
35	271204	Skalaknopf	Scale wheel								
36	271205	Scheibe	Washer								
37	271208	Federscheibe	Spring washer								
38	216497	Linsenschraube	Fillister head screw								



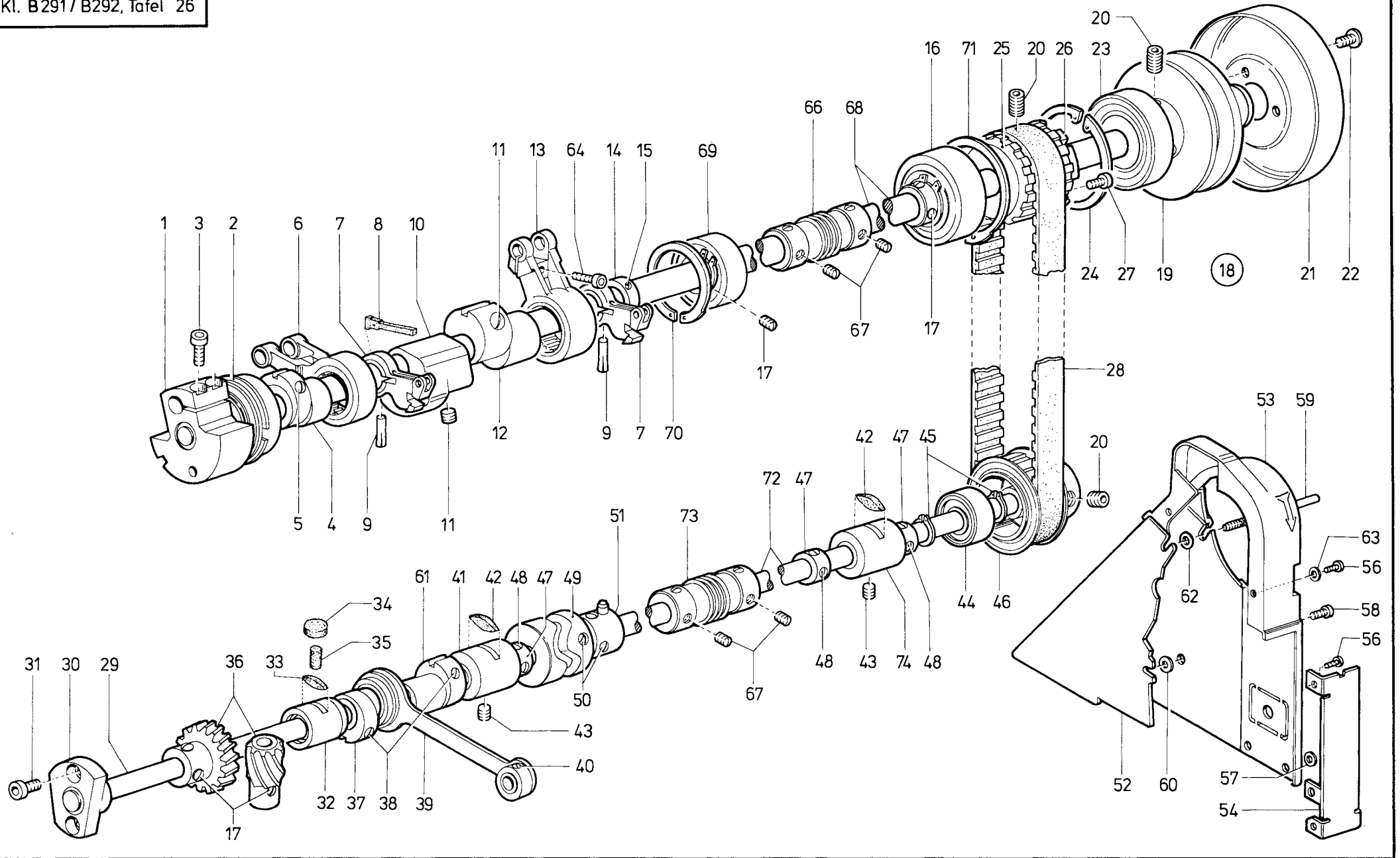
Pos. Det.	TeileNr. Part No.	Benennung	Denomination
		291-163062	291-163062
1	798780121	Taster kpl. (best. aus Pos. 2 bis 11)	Feeler cpl. (cons. of pos. 2 up to 11)
2	798420103	Gehäuse	Housing
3	798124910	Halteblech	Holding plate
4	798420113	Tastenkappe	Key button
5	798420112	Tastenkнопf	Key button
6	798420111	Kontaktstreifen	Contact tape
7	798440018	Leiterplatte	Printed board assembly
8	798122901	Blechschaube	Sheet metal screw
9	798122902	Blechschaube	Sheet metal screw
10	480811	Stecker	Plug
11	798101041	Tülle	Sleeve
12	246984	Zyl.-Schraube	Cyl. head screw
13	557263	Scheibe	Washer

Pos. Det.	TeileNr. Part No.	Benennung	Denomination
--------------	----------------------	-----------	--------------

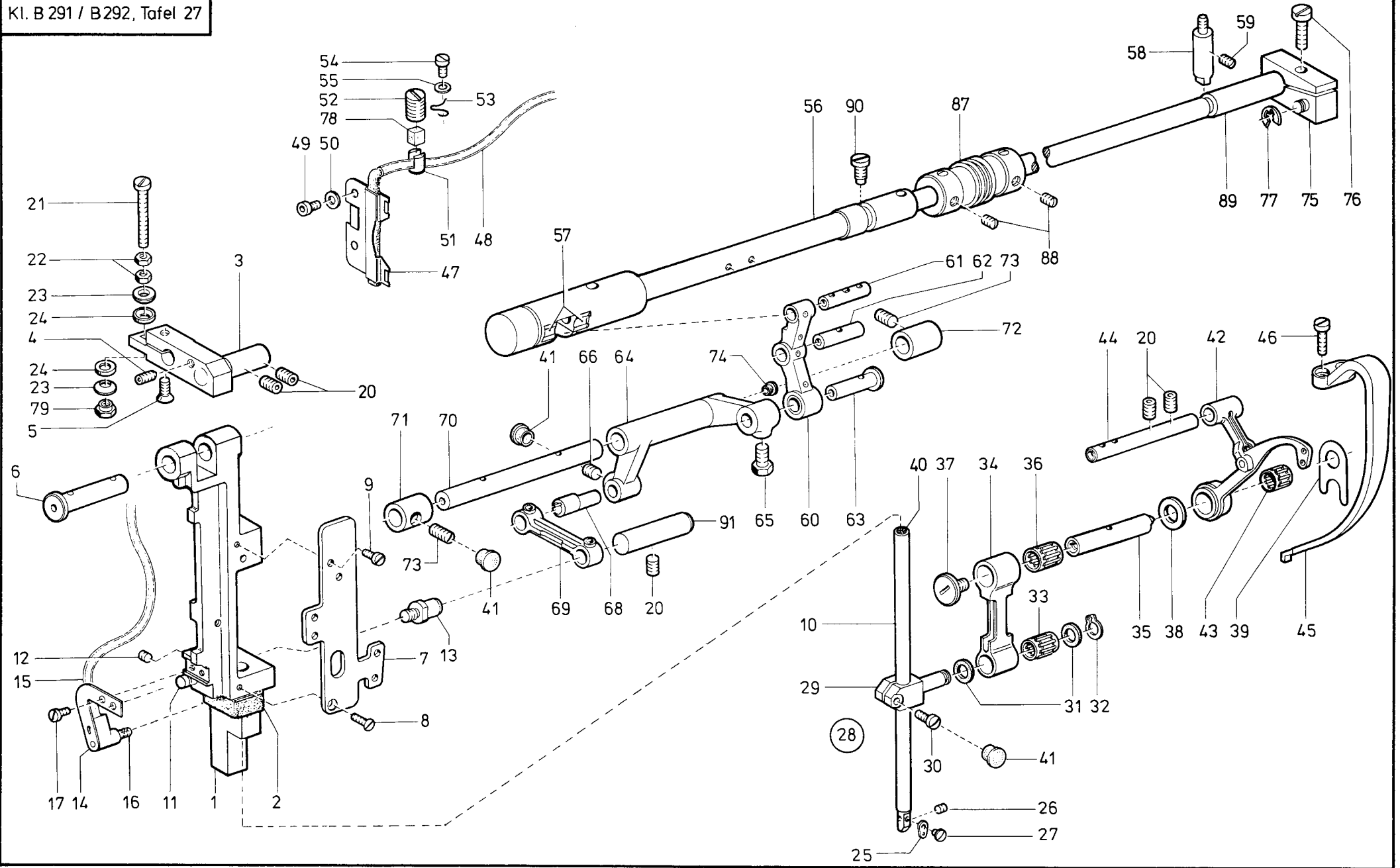
Pos. Det.	TeileNr. Part No.	Benennung	Denomination
--------------	----------------------	-----------	--------------



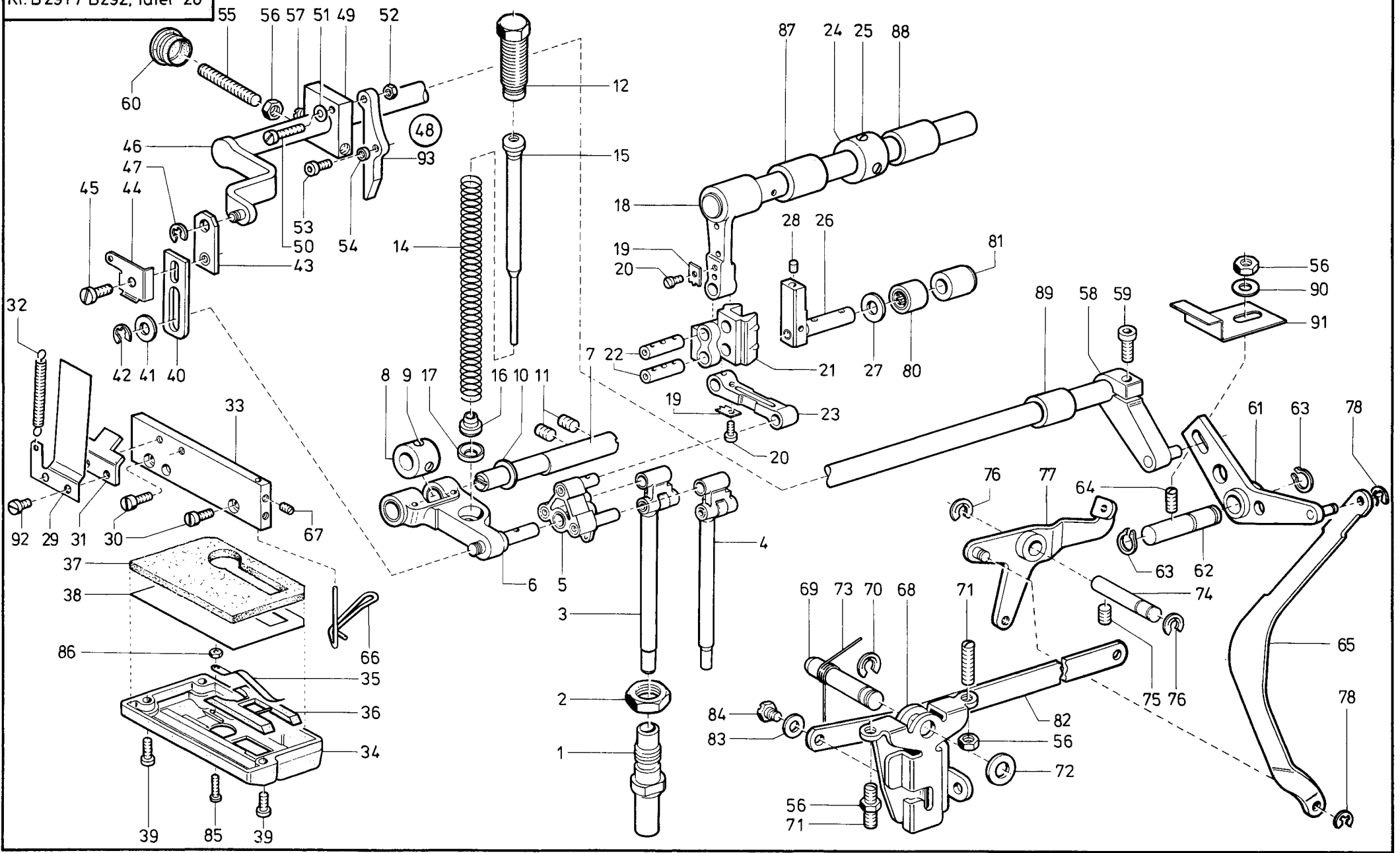
Pos. Det.	Teile Nr. Part No.	Benennung	Denomination	Pos. Det.	Teile Nr. Part No.	Benennung	Denomination	Pos. Det.	Teile Nr. Part No.	Benennung	Denomination
		Einstellehren	Setting gauges								
1	2124942	Meßbrücke	Gauge								
2	2441009	Einstellstift	Adjusting pin								
3	2441001	Lehre (Greiferwelle)	Gauge (Hook shaft)								
4	2915194	Lehre kpl. (Obertransport) mit Pos. 5	Gauge cpl. (Upper transport) with pos. 5								
5	5701022	Rändelschraube	Knurled screw								
6	2915201	Stellstift, 5 Ø	Adjusting pin 5 Ø mm								
7	2015202	Stellstift, 6 Ø	Adjusting pin 6 Ø mm								
8	2915204	Bolzen (Kulissenwelle)	Bolt (Frame shaft)								
9	2915203	Bolzen (Kulissenwelle)	Bolt (Frame shaft)								
10	2441014	Einstellstift	Adjusting pin								
11	2441011	Einstellehre	Adjusting pin								
12	2915205	Lehre (Stichstellerhebel)	Gauge (Stitch regulator lever)								



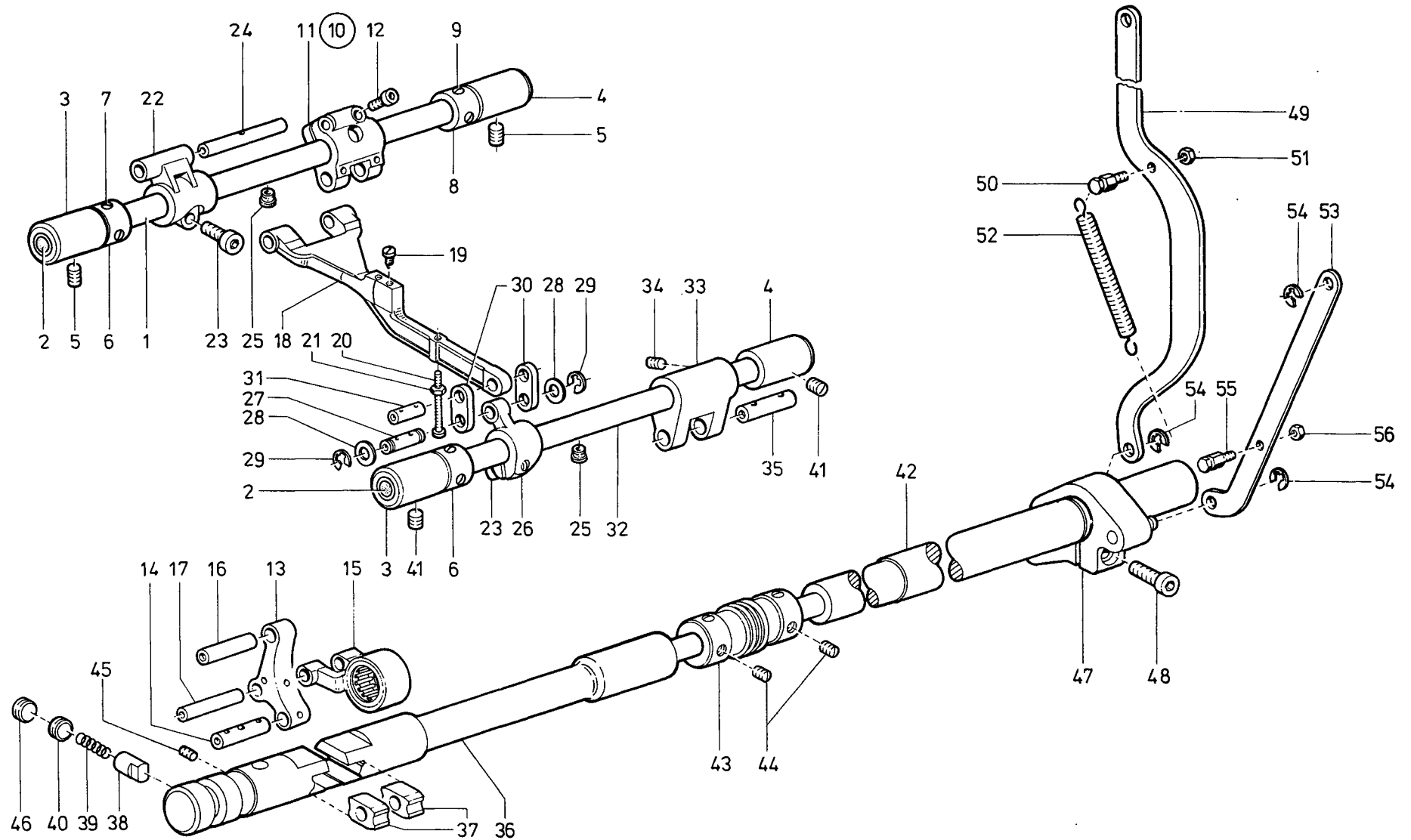
Pos. Det.	Teile Nr. Part No.	Benennung	Denomination	Pos. Det.	Teile Nr. Part No.	Benennung	Denomination	Pos. Det.	Teile Nr. Part No.	Benennung	Denomination
		B291/B292	B291/B292								
		-185081, -185082	-185081, -185082								
1	29522	Armwelle kpl. (mit Pos. 2)	Arm shaft cpl. (with pos. 2)	30	246623	Nadellager	Needle bearing	67	244700	Gewindestift	Threaded stud
2	29130	Sprengring	Spring ring	31	746879	Zyl.-Schraube	Cyl. head screw	68	B 29125	Welle	Shaft
3	7441509	Zyl.-Schraube	Cyl. head screw	32	2911028	Nadellager kpl. (mit Pos. 33)	Needle bearing cpl. (with pos. 33)	69	B 29131	Armlager kpl. (mit Pos. 17)	Arm bearing cpl. (with pos. 17)
4	291251	Exzenter kpl. (mit Pos. 5)	Eccentric cpl. (with pos. 5)	33	244522	Filzteil	Felt	70	B 29136	Seeger-Ring	Seal-ring
5	223652	Gewindestift	Threaded stud	34	42013	Filzteil	Felt	71	B 29138	Seeger-Ring	Seal-ring
6	291257	Zugstange	Draw bar	35	422297	Filzteil	Felt	72	B 2911022	Welle	Shaft
7	29163	Dochthalter kpl. (mit Pos. 8)	Wick holder cpl. (with pos. 8)	36	244696	Radpaar kpl. (mit Pos. 17)	Pair of wheels cpl. (with pos. 17)	73	B 2911024	Kupplung	Coupling
8	29165	Filzteil	Felt	37	2911147	Exzenter kpl. (mit Pos. 38)	Eccentric cpl. (with pos. 38)	74	B 2911036	Nadellager	Needle bearing
9	3809	Paßkerbstift	Grooved dowel pin	38	223652	Gewindestift	Threaded stud			* Beipackteile	* is included in the Accessories
10	29171	Ausgleichsgewicht kpl. (mit Pos. 11)	Counterbalance cpl. (with pos. 11)	39	211121	Hubstange kpl. (mit Pos. 40)	Lifting rod cpl. (with pos. 40)				
11	216209	Gewindestift	Threaded stud	40	531471	Gewindestift	Threaded stud				
12	2912262	Exzenter kpl. (mit Pos. 11)	Eccentric cpl. (with pos. 11)	41	21252041	Lager kpl. (mit Pos. 42)	Bearing cpl. (with pos. 42)				
13	2912326	Zugstange kpl. (mit Pos. 64)	Draw bar cpl. (with pos. 64)	42	21252045	Filzteil	Felt				
14	29176	Stellring kpl. (mit Pos. 15)	Set collar cpl. (with pos. 15)	43	21652	Gewindestift	Threaded stud				
15	246264a	Gewindestift	Threaded stud	44	211108	Rillenkugellager	Grooved ball bearing				
16	29135	Armlager kpl. (mit Pos. 17)	Arm bearing cpl. (with pos. 17)	45	211109	Sicher.-Scheibe	Lock washer				
17	223237	Gewindestift	Threaded stud	46	211141a	Zahnriemenrad kpl. (mit Pos. 20)	Toothed belt wheel cpl. (with pos. 20)				
18	29142	Handrad kpl. (best. aus Pos. 19 bis 23)	Hand wheel cpl. (cons. of pos. 19 up to 23)	47	212627	Stellring kpl. (mit Pos. 48)	Set collar cpl. (with pos. 48)				
19	29143	Flansch kpl. (mit Pos. 20)	Flange cpl. (with pos. 20)	48	57055	Gewindestift	Threaded stud				
20	211354	Gewindestift	Threaded stud	49	24414103	Kurve kpl. (mit Pos. 50)	Cam cpl. (with pos. 50)				
21	29147	Handrad	Hand wheel	50	223648	Gewindestift	Threaded stud				
22	216229	Linsenschraube	Fillister head screw	51	24414517	Auslösering kpl. (mit Pos. 50)	Releasing ring cpl. (with pos. 50)				
23	29144	Rillenkugellager	Grooved ball bearing	52	291822	Riemenschutz*	Belt guard*				
24	29146	Sicher.-Ring	Safety ring	53	291823	Riemenschutz*	Belt guard*				
25	29153	Zahnriemenrad kpl. (mit Pos. 20, 26, 27)	Toothed belt wheel cpl. (with pos. 20, 26, 27)	54	291825	Deckblech	Cover plate				
26	29158	Einstellring	Adjusting ring	56	7461033	Zyl.-Schraube*	Cyl. head screw*				
27	223676	Zyl.-Schraube	Cyl. head screw	57	5691895	Scheibe	Washer				
28	29160	Zahnriemen	Toothed belt	58	265565	Zyl.-Schraube*	Cyl. head screw*				
29	244511	Unterwelle	Lower shaft	59	291842	Gewindebolzen	Threaded bolt				
				60	7442380	Scheibe*	Washer*				
				61	244587a	Exzenter kpl. (mit Pos. 38)	Eccentric cpl. (with pos. 38)				
				62	739595	Scheibe	Washer				
				63	739347	Zahnscheibe*	Tooth lock washer*				
				64	7441968	Zyl.-Schraube	Cyl. head screw				
				66	B 29123	Kupplung	Coupling				



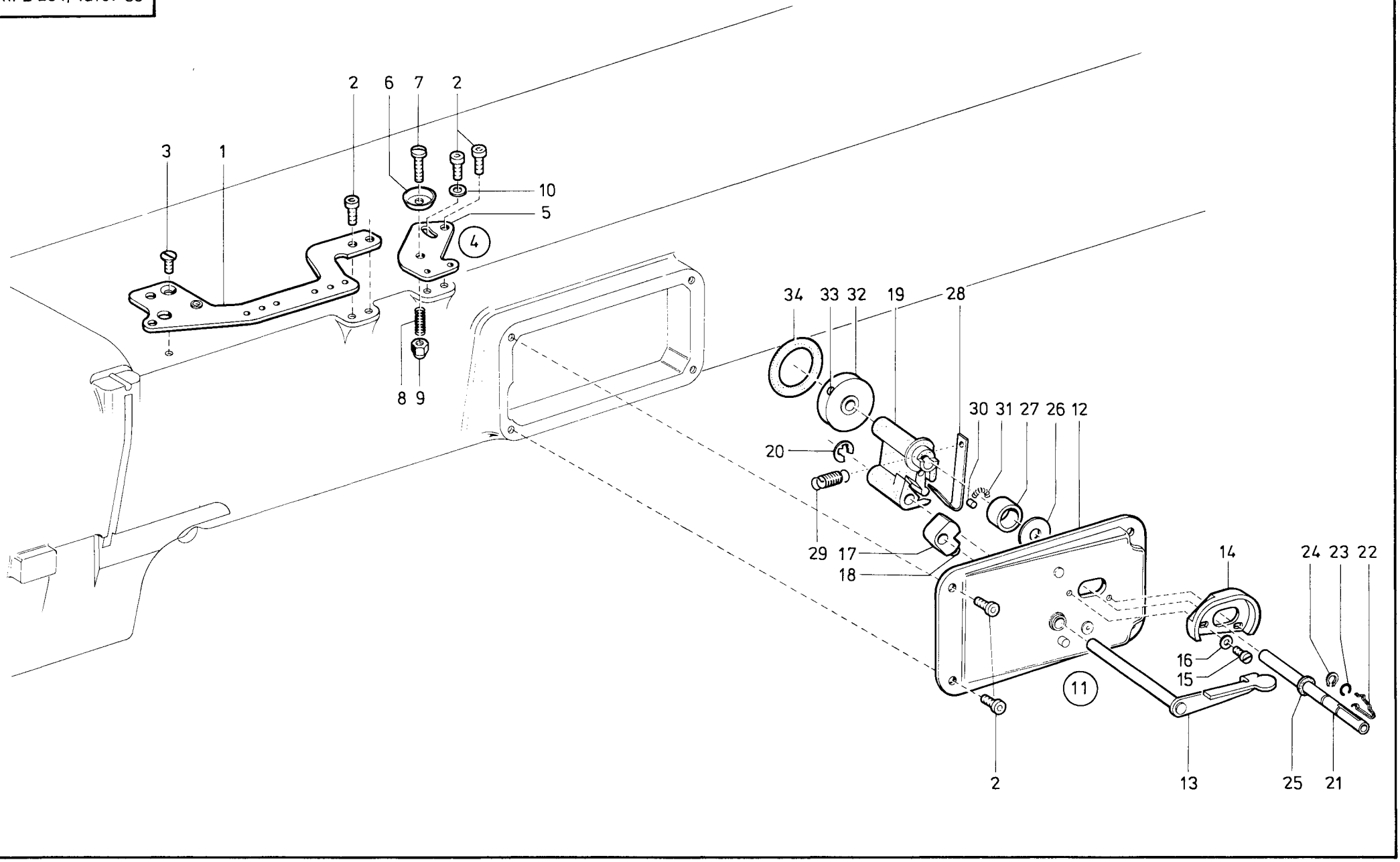
Pos. Det.	Teile Nr. Part No.	Benennung	Denomination	Pos. Det.	Teile Nr. Part No.	Benennung	Denomination	Pos. Det.	Teile Nr. Part No.	Benennung	Denomination
		B291/B292 -185081, -185082	B291/B292 -185081, -185082								
1	29182	Nadelstangenkulisse kpl. (mit Pos. 2)	Needle bar crank cpl. (with pos. 2)	40	57010007	Gummistopfen	Rubber plug	89	B 291249	Welle	Shaft
2	29184	Filzteil	Felt	41	10011162	Verschlußkappe	Cap	90	B 291250	Zapfenschraube	Screw
3	29185	Halter	Holder	42	291201	Fadenhebel	Thread lever	91	291155	Bolzen	Bolt
4	29188	Gewindestift	Threaded stud	43	2124894	Nadelkranz	Needle ring				
5	29189	Senkschraube	Countersunk screw	44	291213	Fadenhebelachse	Thread lever shaft				
6	29191	Lagerbolzen	Bearing bolt	45	291219	Fadenhebelschutz	Guard bow for thread lever				
7	29197	Deckblech	Cover plate	46	223676	Zyl.-Schraube	Cyl. head screw				
8	551987	Senkschraube	Countersunk screw	47	291223	Dochthalter kpl. (mit Pos. 48)	Wick holder cpl. (with pos. 48)				
9	739297	Zyl.-Schraube	Cyl. head screw	48	291227	Ölschlauch	Oil hose				
10	291101	Nadelstange kpl. (mit Pos. 40)	Needle bar cpl. (with pos. 40)	49	246360	Zyl.-Schraube	Cyl. head screw				
11	291107	Einstellbolzen	Adjusting bolt	50	5691895	Scheibe	Washer				
12	70220	Gewindestift	Threaded stud	51	265753	Druckhülse	Pressure sleeve				
13	291109	Lagerbolzen	Bearing bolt	52	265751	Gewindestift	Threaded stud				
14	291114	Dochthalter kpl. (mit Pos. 15, 16)	Wick holder cpl. (with pos. 15, 16)	53	211635	Feder	Spring				
15	0020058891030	Watte	Wadding	54	10019128	Zyl.-Schraube	Cyl. head screw				
16	00289300100	Ölschlauch	Oil hose	55	531460	Scheibe	Washer				
17	5561686	Zyl.-Schraube	Cyl. head screw	56	B 291242	Stichstellerkulisse kpl. (mit Pos. 57)	Stitch regulator handle cpl. (with pos. 57)				
20	211414	Gewindestift	Threaded stud	57	21188	Gleistein	Slide block				
21	914315	Zyl.-Schraube	Cyl. head screw	58	291246	Führungsbolzen	Guiding bolt				
22	MG 8/7d	6kt.-Mutter	Hexagonal nut	59	223245	Gewindestift	Threaded stud				
23	291145	Kugelscheibe	Ball washer	60	291262	Nadeltransporthebel	Needle transport lever				
24	291144	Kugelpfanne	Ball socket	61	21162	Bolzen	Bolt				
25	291159	Fadenführung	Thread guide	62	291271	Bolzen	Bolt				
26	291105	Gewindestift	Threaded stud	63	291277	Bolzen	Bolt				
27	57071a	Linsenschraube	Fillister head screw	64	291282	Doppelhebel	Double lever				
28	295183	Fadenhebel kpl. (best. aus Pos. 20, 29 bis 38, 42, 43)	Thread lever cpl. (cons. of pos. 20, 29 up to 38, 42, 43)	65	55617	6kt.-Schraube	Hexagonal screw				
29	291174	Kreuzkopf	Crosshead	66	223237	Gewindestift	Threaded stud				
30	531473	Linsenschraube	Fillister head screw	68	291285	Exzenterbolzen	Eccentric bolt				
31	291176	Scheibe	Washer	69	291289	Zugstange	Draw bar				
32	2124841	Greifring	Grip ring	70	291292	Achse	Axle				
33	291178	Nadelkranz	Needle ring	71	291296	Buchse	Bush				
34	291184	Zugstange	Draw bar	72	291297	Buchse	Bush				
35	291185	Kurbelzapfen	Crank pin	73	223245	Gewindestift	Threaded stud				
36	291186	Nadelkranz	Needle ring	74	219321	Verschlußkappe	Cap				
37	291187	Spezialschraube	Special screw	75	B 291504	Klemmkloben kpl. (mit Pos. 76)	Clamping block cpl. (with pos. 76)				
38	291188	Scheibe	Washer	76	650347	Zyl.-Schraube	Cyl. head screw				
39	291193	Anlageplatte	Distance plate	77	211100a	Sicher.-Scheibe	Lock washer				
				78	2118285	Druckstück	Pressure piece				
				79	291146	Mutter	Nut				
				87	B 2911025	Kupplung	Coupling				
				88	244700	Gewindestift	Threaded stud				



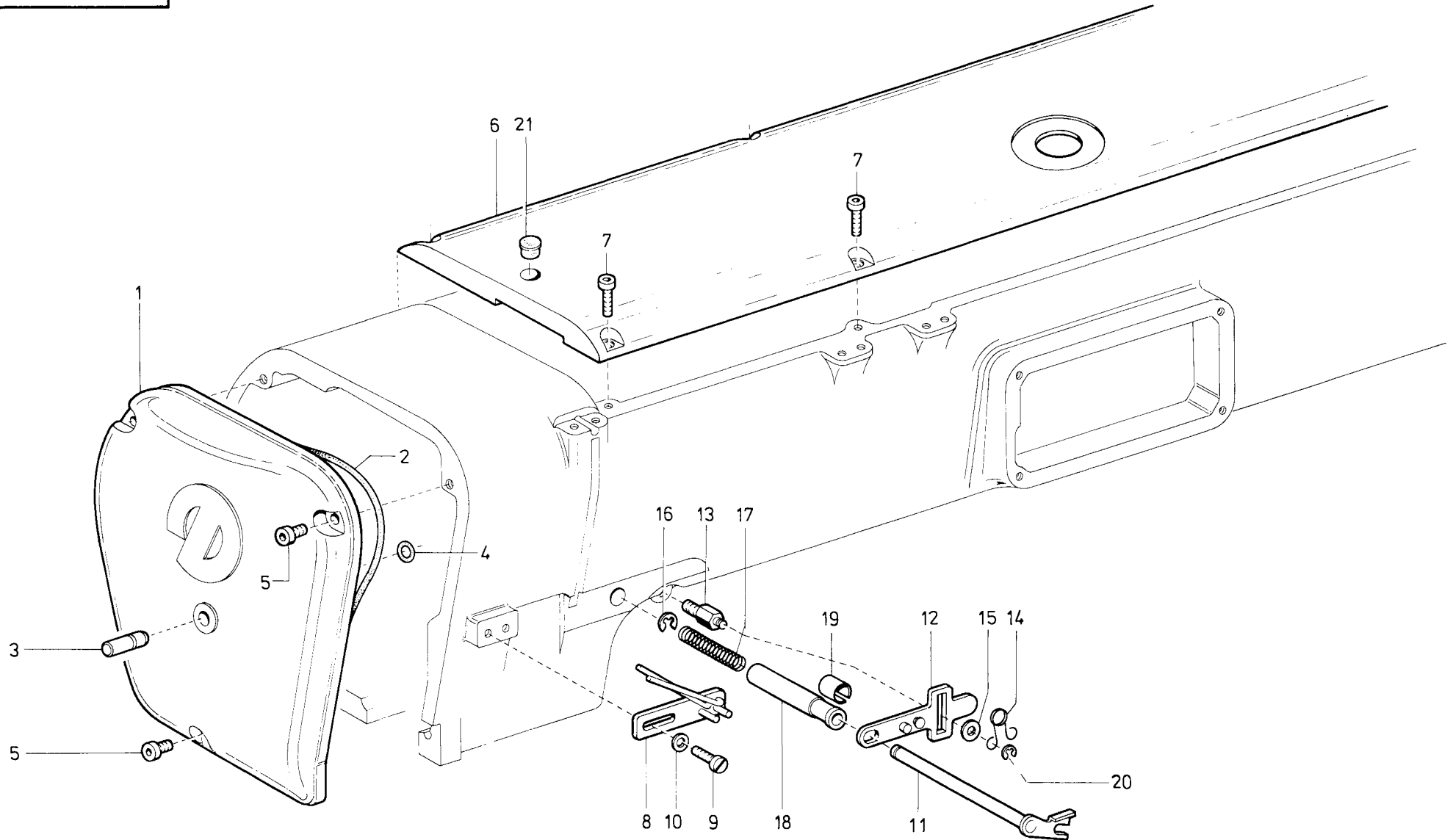
Pos. Det.	Teile Nr. Part No.	Benennung	Denomination	Pos. Det.	Teile Nr. Part No.	Benennung	Denomination	Pos. Det.	Teile Nr. Part No.	Benennung	Denomination
		B291/B292	B291/B292								
		-185081, -185082	-185081, -185082								
1	291303	Fußstangenbuchse	Feet rod bush	41	746685	Scheibe	Washer	83	02480a	Scheibe	Washer
2	291304	6kt.-Mutter	Hexagonal nut	42	7443142	Sicher.-Scheibe	Lock washer	84	10019140	Ansatzschraube	Shoulder screw
3	291308	Fußstange	Feet rod	43	291451	Lasche	Shackle	85	5691389	Zyl.-Schraube	Cyl. head screw
4	291131	Fußstange	Feet rod	44	291454	Winkelblech	Angle plate	86	9391481	6kt.-Mutter	Hexagonal nut
5	291321	Doppelhebel	Double lever	45	265565	Zyl.-Schraube	Cyl. head screw	87	2914	Buchse	Bush
6	291332	Hebel	Lever	46	B 291461	Lüfterwelle	Lifter shaft	88	2915	Buchse	Bush
7	291341	Exzenterbolzen	Eccentric bolt	47	570138	Sicher.-Scheibe	Lock washer	89	2918	Buchse	Bush
8	291343	Stellring kpl. (mit Pos. 9)	Set collar cpl. (with pos. 9)	48	291471	Spann.-Lösehebel kpl. (mit Pos. 49 bis 57 und 73)	Tension release lever cpl. (with pos. 49 up to 57 and 73)	90	557263	Scheibe	Washer
9	57055	Gewindestift	Threaded stud	49	291473	Kloben	Block	91	291530	Schlauchhalter	Hose holder
10	291347	Scheibe	Washer	50	Z151626	Zyl.-Schraube	Cyl. head screw	92	223676	Zyl.-Schraube	Cyl. head screw
11	211414	Gewindestift	Threaded stud	51	291475	Federscheibe	Spring washer	93	291472	Hebel	Lever
12	291351	Druckschraube	Pressure screw	52	7395105	6kt.-Mutter	Hexagonal nut				
14	291354	Druckfeder	Pressure spring	53	7461033	Zyl.-Schraube	Cyl. head screw				
15	291356	Federführung	Spring guide	54	2113058	Ring	Ring				
16	291359	Kalotte	Calotte	55	5701757	Gewindestift	Threaded stud				
17	291360	Scheibe	Disc	56	MG43/408	6kt.-Mutter	Hexagonal stud				
18	291364	Welle	Shaft	57	216279	Gewindestift	Threaded stud				
19	291371	Dochthalter	Wick	58	291483	Hebel kpl. (mit Pos. 59)	Lever cpl. (with pos. 59)				
20	739297	Zyl.-Schraube	Cyl. head screw	59	291484	Zyl.-Schraube	Cyl. head screw				
21	291377	Gleitstück	Sliding piece	60	5561570	Verschlußkappe	Cap				
22	291378	Bolzen	Bolt	61	295491	Übertr.-Hebel	Transmission lever				
23	291383	Zugstange	Draw bar	62	291494	Bolzen	Bolt				
24	212113	Stellring kpl. (mit Pos. 25)	Set collar cpl. (with pos. 25)	63	650353	Sicher.-Ring	Safety ring				
25	223237	Gewindestift	Threaded stud	64	2919	Gewindestift	Threaded stud				
26	291401	Schwinge kpl. (mit Pos. 27, 28)	Oscillating crank cpl. (with pos. 27, 28)	65	295499	Zuglasche	Draw shackle				
27	291412	Scheibe	Washer	66	291862	Fadenführung	Thread guide				
28	9331630	Gummistopfen	Rubber plug	67	223669	Gewindestift	Threaded stud				
29	291441	Blattfeder	Leaf spring	68	2911352	Winkelhebel kpl. (mit Pos. 56, 71)	Bent lever cpl. (with pos. 56, 71)				
30	223700	Zyl.-Schraube	Cyl. head screw	69	211234	Kniehebelwelle	Knee lever shaft				
31	291444	Anschlag	Stop plate	70	265289	Sicher.-Scheibe	Lock washer				
32	211455	Zugfeder	Draw spring	71	223448	Gewindestift	Threaded stud				
33	291151	Halteplatte	Holding plate	72	MG4/6	Scheibe	Washer				
34	2912775	Deckel	Cover	73	219840	Drehfeder	Tension spring				
35	291165	Blattfeder	Leaf spring	74	211242	Lagerbolzen	Bearing bolt				
36	295164	Schieber	Sliding piece	75	223245	Gewindestift	Threaded stud				
37	291169	Filzteil	Felt	76	93002119	Sicher.-Scheibe	Lock washer				
38	291168	Platte	Plate	77	2951363	Übertragungshebel	Transmission lever				
39	570912	Zyl.-Schraube	Cyl. head screw	78	570138	Sicher.-Scheibe	Lock washer				
40	291447	Lasche	Shackle	80	29114	Nadellager	Needle bearing				
				81	2916	Buchse	Bush				
				82	B 2912738	Druckstange	Pressure bar				



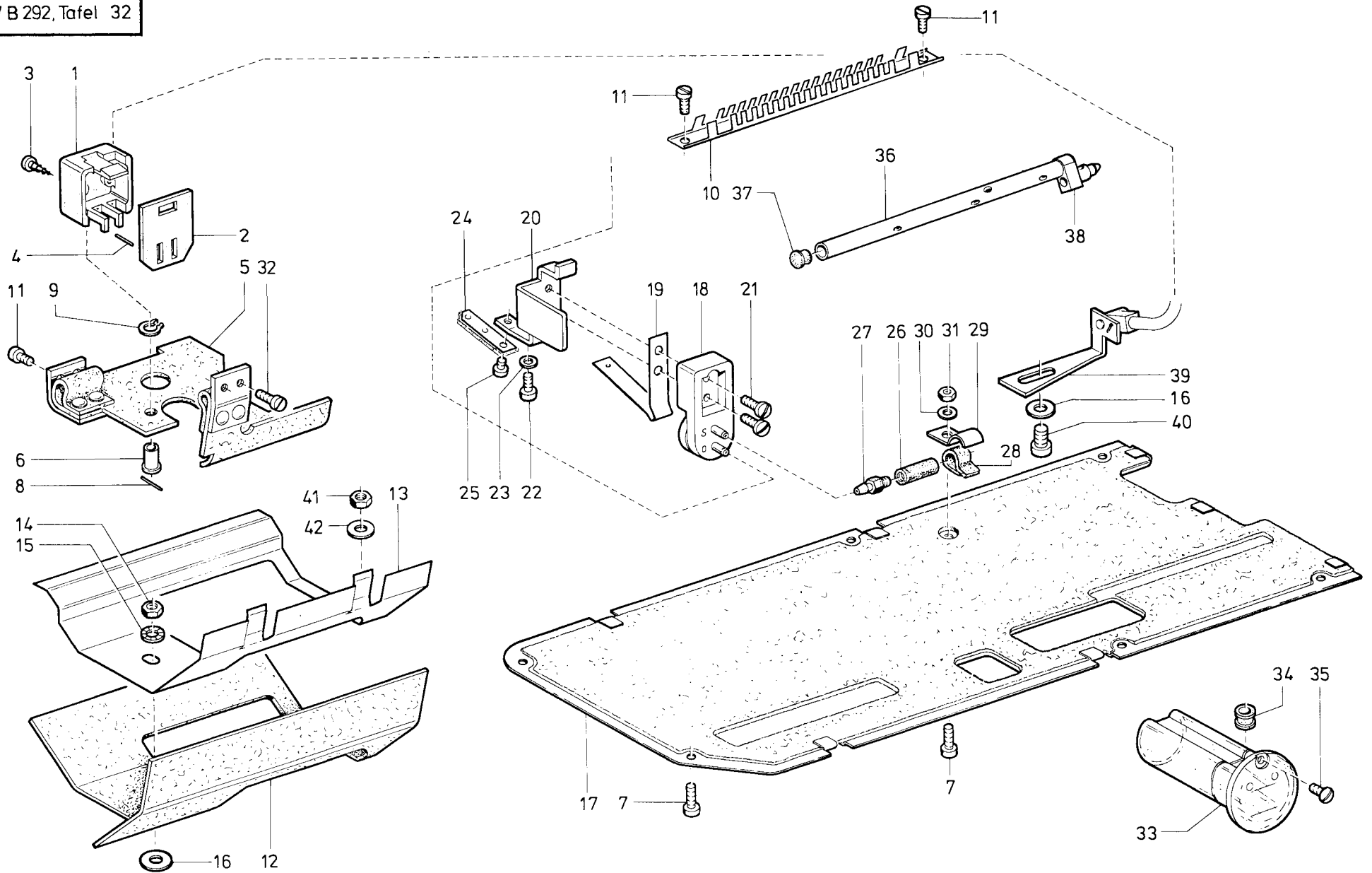
Pos. Det.	Teile Nr. Part No.	Benennung	Denomination	Pos. Det.	Teile Nr. Part No.	Benennung	Denomination	Pos. Det.	Teile Nr. Part No.	Benennung	Denomination
		B291/B292 -185081, -185082	B291/B292 -185081, -185082	32	211147	Hubwelle kpl. (mit Pos. 2)	Stroke shaft cpl. (with pos. 2)				
1	244541	Schubwelle kpl. (mit Pos. 2)	Gear shaft cpl. (with pos. 2)	33	265574	Gabelhebel kpl. (mit Pos. 34)	Fork lever cpl. (with pos. 34)				
2	219321	Verschlußkappe	Sealing cap	34	531471	Gewindestift	Threaded stud				
3	21143	Lagerbuchse	Bearing bush	35	21169	Lagerbolzen	Bearing bolt				
4	21145	Lagerbuchse	Bearing bush	36	B2911181	Stichstellerkulissee kpl. (mit Pos. 37)	Crank cpl. (with pos. 37)				
5	223245	Gewindestift	Threaded stud	37	21188	Gleitstein	Slide block				
6	212627	Stellring kpl. (mit Pos. 7)	Set collar cpl. (with pos. 7)	38	244645	Führ.-Bolzen	Guiding bolt				
7	57055	Gewindestift	Threaded stud	39	21248	Druckfeder	Pressure spring				
8	748294	Stellring kpl. (mit Pos. 9)	Set collar cpl. (with pos. 9)	40	21247	Gewindestift	Threaded stud				
9	147203	Gewindestift	Threaded stud	41	21652	Gewindestift	Threaded stud				
10	244558	Stichsteller kpl. (best. aus Pos. 11 bis 17)	Stitch regulator cpl. (consist. of pos. 11 up to 17)	42	B 2911198	Welle	Shaft				
11	244555a	Gabelhebel kpl. (mit Pos. 12)	Fork lever cpl. (with pos. 12)	43	B 2911024	Kupplung	Coupling				
12	7441968	Zyl.-Schraube	Cyl. head screw	44	244700	Gewindestift	Threaded stud				
13	244559a	Stichstellhebel kpl. (mit Pos. 14)	Stitch regulator lever (with pos. 14)	45	70220	Gewindestift	Threaded stud				
14	21162	Lagerbolzen	Bearing bolt	46	211634	Gewindestift	Threaded stud				
15	244581a	Schubstange	Push rod	47	244652	Klemmhebel kpl. (mit Pos. 48)	Clamping lever cpl. (with pos. 48)				
16	556230	Lagerbolzen	Bearing bolt	48	7441236	Zyl.-Schraube	Cyl. head screw				
17	244561	Lagerbolzen	Bearing bolt	49	291512	Verbindungsstange	Connecting rod				
18	244632	Transporteurträger kpl. (mit Pos. 19, 20, 21)	Transporter support cpl. (with pos. 19, 20, 21)	50	291513	Spezialschraube	Special screw				
19	2113150	Zyl.-Schraube	Cyl. head screw	51	202704	6kt.-Mutter	Hexagonal nut				
20	739404	Zyl.-Schraube	Cyl. head screw	52	291516	Zugfeder	Draw spring				
21	5511824	6kt.-Mutter	Hexagonal nut	53	291536	Verb.-Stange	Connecting rod				
22	244566	Schubwellenhebel kpl. (mit Pos. 23)	Gear shaft lever cpl. (with pos. 23)	54	211100a	Sicher.-Scheibe	Lock washer				
23	7441509	Zyl.-Schraube	Cyl. head screw	55	291513	Spezialschraube	Special screw				
24	244572	Lagerbolzen	Bearing bolt	56	202704	6kt.-Mutter	Hexagonal nut				
25	21185	Dochthalter	Wick holder								
26	244601	Hubhebel kpl. (mit Pos. 23)	Stroke lever cpl. (with pos. 23)								
27	244604	Bolzen	Bolt								
28	244604a	Scheibe	Washer								
29	211100a	Sicher.-Scheibe	Lock washer								
30	219351	Lasche	Strip								
31	244606	Bolzen	Bolt								



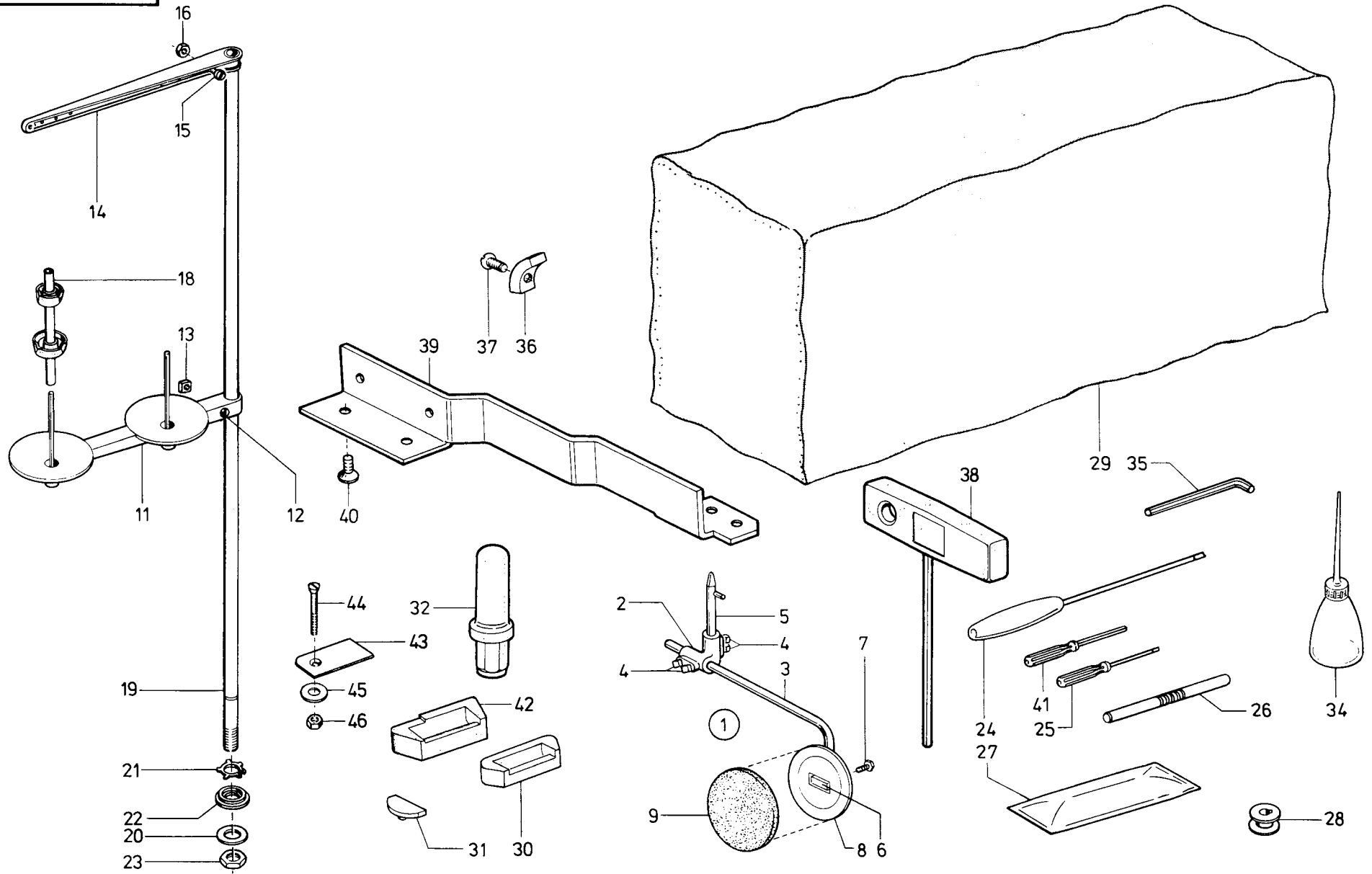
Pos. Det.	Teile Nr. Part No.	Benennung	Denomination	Pos. Det.	Teile Nr. Part No.	Benennung	Denomination	Pos. Det.	Teile Nr. Part No.	Benennung	Denomination
		B291	B291								
		-185081, -185082	-185081, -185082								
1	291698	Fadenführung	Thread guide								
2	7461033	Zyl.-Schraube	Cyl. head screw								
3	2658745a	Senkschraube	Countersunk screw								
4	291781	Vorspannung kpl. (best. aus Pos. 2, 5, bis 10)	Pre tension cpl. (cons. of pos. 2, 5 up to 10)								
5	291782	Spannungsplatte	Tension plate								
6	650186	Spannungsscheibe	Tension disc								
7	933379	Linsenschraube	Fillister head screw								
8	2041120	Druckfeder	Pressure spring								
9	291786	Hutmutter	Cap nut								
10	5691895	Scheibe	Washer								
11	291731	Spuler kpl. (best. aus Pos. 12 bis 34)	Bobbin winder cpl. (cons. of pos. 12 up to 34)								
12	291732	Spulerdeckel	Bobbin winder cover								
13	244381	Spulerklappe	Bobbin case flap								
14	2111152	Fadenabweiser	Thread guide rail								
15	265407	Zyl.-Schraube	Cyl. head screw								
16	913629	Scheibe	Washer								
17	216603k	Schaltkloben kpl. (mit Pos. 18)	Switch block cpl. (with pos. 18)								
18	223648	Gewindestift	Threaded stud								
19	244388	Spulerbock	Winder support								
20	211100a	Sicher. Scheibe	Lock washer								
21	291758	Spulerspindel kpl. (mit Pos. 22, 23, 24)	Bobbin spindle cpl. (with pos. 22, 23, 24)								
22	271275	Feder	Special spring								
23	271276	Federring	Spring ring								
24	211518	Greifring	Safety ring								
25	244396	Scheibe	Washer								
26	244401	Scheibe	Washer								
27	244398	Ring	Ring								
28	244403	Blattfeder	Leaf spring								
29	244404	Zugfeder	Draw spring								
30	244399	Zyl. Roll	Cyl. roll								
31	244400	Zugfeder	Draw spring								
32	211520	Spulerrad kpl. (mit Pos. 33)	Bobbin winder wheel cpl. (with pos. 33)								
33	2235047	Gewindestift	Threaded stud								
34	216591	Gummiring	Rubber ring								



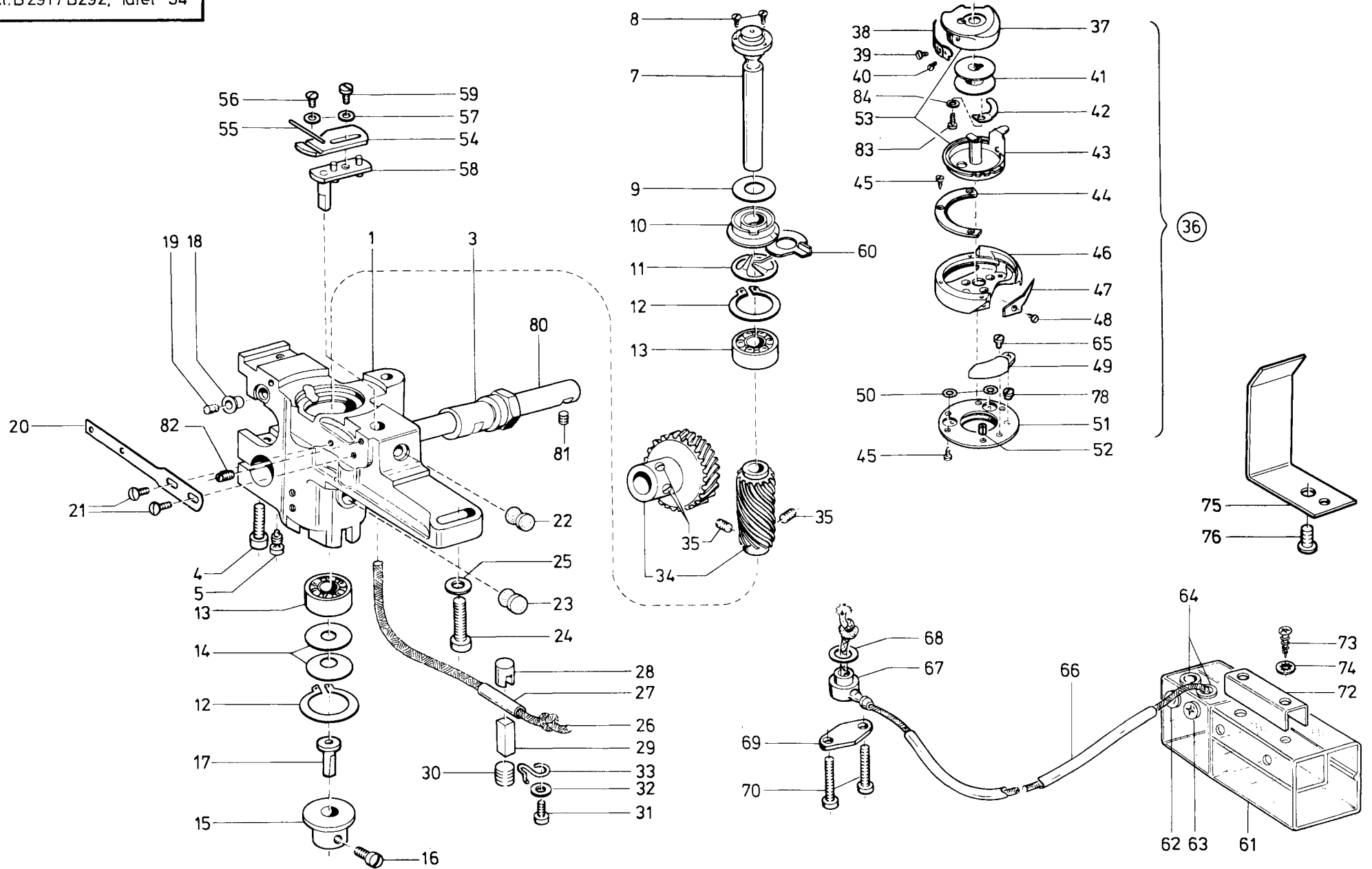
Pos. Det.	Teile Nr. Part No.	Benennung	Denomination	Pos. Det.	Teile Nr. Part No.	Benennung	Denomination	Pos. Det.	Teile Nr. Part No.	Benennung	Denomination
		B291/B292	B291/B292								
		-185081, -185082	-185081, -185082								
1	291791	Kopfdeckel kpl. (mit Pos. 2)	Head cover cpl. (with pos. 2)								
2	5561323	Gummiring	Rubber ring								
3	291795	Stift	Pin								
4	265911	Gummiring	Rubber ring								
5	93311296	Zyl.-Schraube	Cyl. head screw								
6	B 2912301	Armdeckel	Arm cover plate								
7	570912	Zyl.-Schraube	Cyl. head screw								
8	291851	Fadenführung	Thread guide								
9	7441968	Zyl.-Schraube	Cyl. head screw								
10	5691895	Scheibe	Washer								
11	291591	Hebel	Lever								
12	291594	Hebel	Lever								
13	291598	Bolzen	Bolt								
14	291684	Drehfeder	Torsion spring								
15	024275	Scheibe	Washer								
16	570138	Sicher. Scheibe	Lock washer								
17	291601	Druckfeder	Pressure spring								
18	291603	Rohr	Tube								
19	291604	Toleranzring	Tolerance ring								
20	255129	Sicher. Scheibe	Lock washer								
21	10011162	Verschlußkappe	Cap								
		* Armdeckel kpl. (siehe Tafel 44)	* Arm cover plate cpl. (see table 44)								



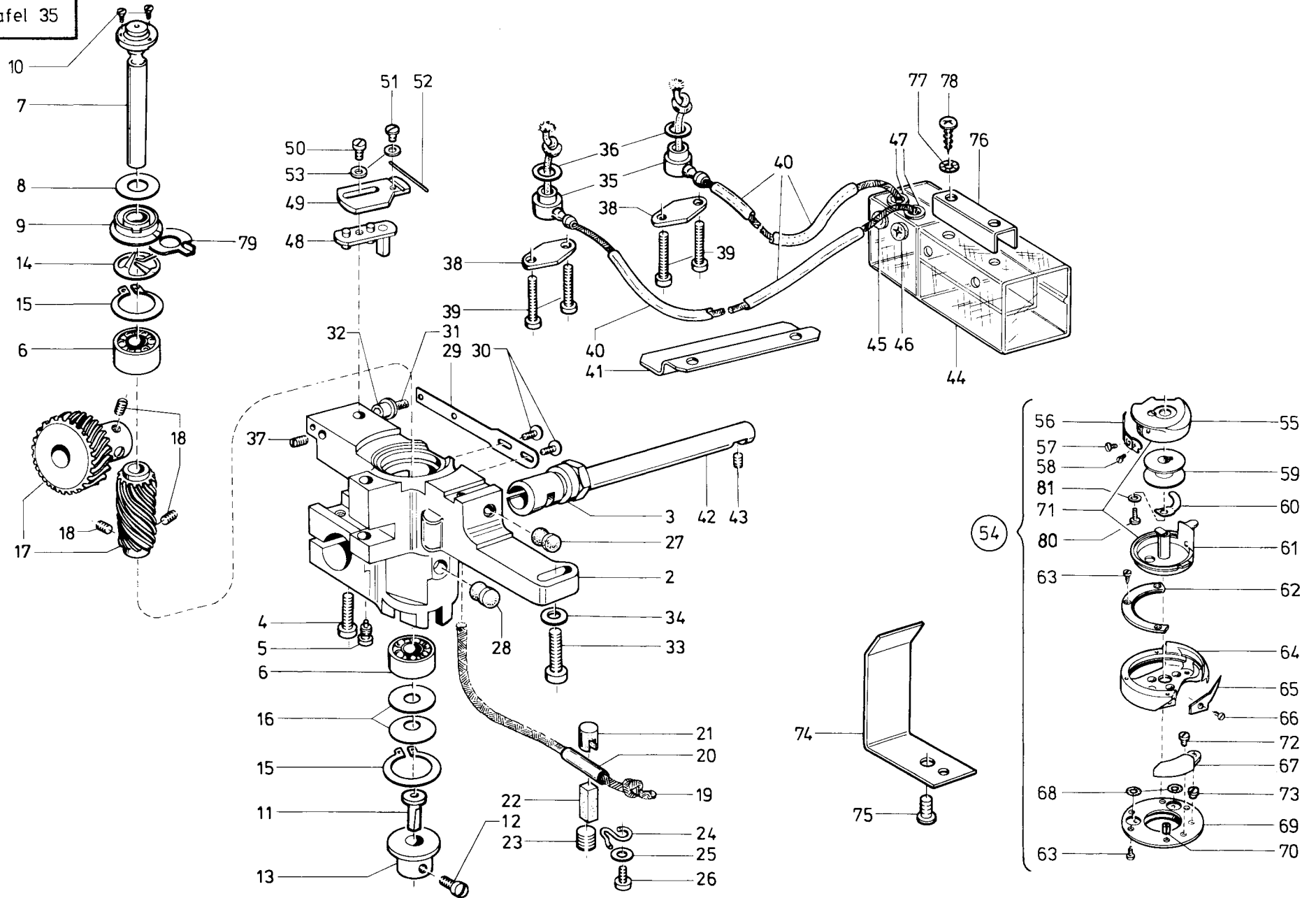
Pos. Det.	Teile Nr. Part No.	Benennung	Denomination	Pos. Det.	Teile Nr. Part No.	Benennung	Denomination	Pos. Det.	Teile Nr. Part No.	Benennung	Denomination
		B291/B292 -185081, -185082	B291/B292 -185081, -185082	42	2119052	Scheibe	Washer				
1	291537	Behälter	Container								
2	291538	Deckel	Cover								
3	7441115	Holzschraube	Wood screw								
4	291540	Stift	Pin								
5	291553	Filzteil	Felt								
6	291565	Hülse	Sleeve								
7	7425099b	Zyl.-Schraube	Cyl. head screw								
8	204341	Drahtstift	Wire pin								
9	P121150	Greifring	Grip ring								
10	291571	Dochthalter	Wick holder								
11	739255	Zyl.-Schraube	Cyl. head screw								
12	291576	Filzteil	Felt								
13	291577	Halteblech	Holding plate								
14	MG 43/408	6kt.-Mutter	Hexagonal nut								
15	211609	Zahnscheibe	Tooth lock washer								
16	557263	Scheibe	Washer								
17	2911402	Abdeckblech	Cover plate								
18	9331545	Pumpe kpl. (mit Pos. 19, 20, 21)	Pump cpl. (with pos. 19, 20, 21)								
19	9331555	Blattfeder	Leaf spring								
20	9331556	Winkel	Square								
21	216573	Linsenschraube	Fillister head screw								
22	7441968	Zyl.-Schraube	Cyl. head screw								
23	531460	Scheibe	Washer								
24	244649	Blattfeder kpl.	Leaf spring cpl.								
25	223676	Zyl.-Schraube	Cyl. head screw								
26	9331565	Sinterteil	Sintered part								
27	7972016	Schlauchtülle	Hose nozzle								
28	2911448	Filzteil	Felt								
29	MG 41/4589a	Schelle	Clamp								
30	5691895	Scheibe	Washer								
31	7395105	6kt.-Mutter	Hexagonal nut								
32	10019128	Zyl.-Schraube	Cyl. head screw								
33	9331533	Ölbehälter	Oil container								
34	211806	Stopfen	Plug								
35	10019130	Linsenschraube	Fillister head screw								
36	2113	Ölrohr	Oil pipe								
37	2117	Stopfen	Plug								
38	244501	Anschlußstück	Coupling piece								
39	B 2911474	Bef.-Winkel	Fastening square								
40	711444	Zyl.-Schraube	Cyl. head screw								
41	202704	6kt.-Mutter	Hexagonal nut								



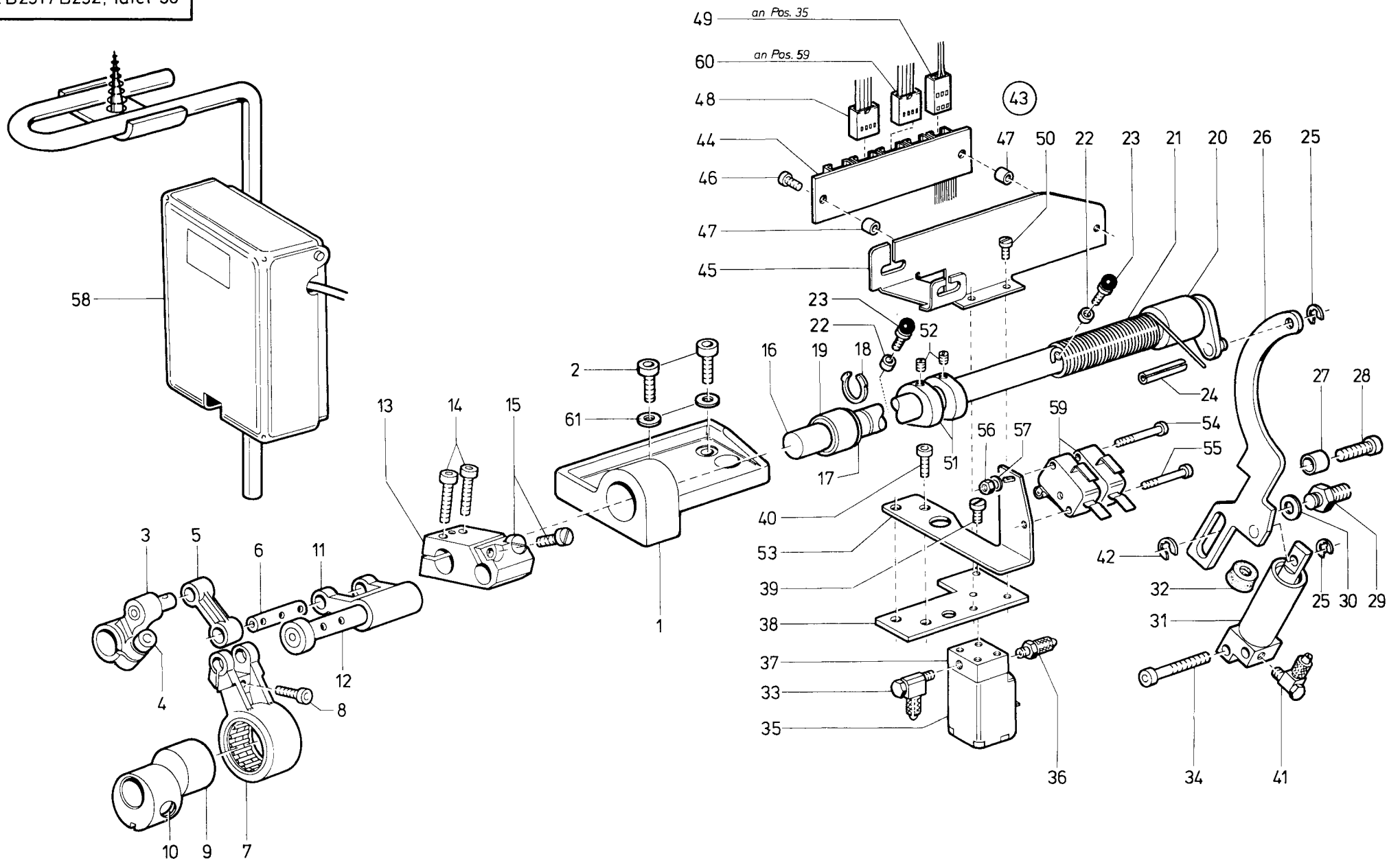
Pos. Det.	Teile Nr. Part No.	Benennung	Denomination	Pos. Det.	Teile Nr. Part No.	Benennung	Denomination	Pos. Det.	Teile Nr. Part No.	Benennung	Denomination
		Beipackteile	Accessories								
1	223459k	Kniehebel kpl. (best. aus Pos. 2, 3 5, 6, 8, 9)	Knee lever cpl. (cons of pos. 2, 3, 5, 6, 8, 9)	41	791112	Schraubendreher	Screw driver				
2	223452k	Verb.-Kloben kpl. (mit Pos. 4)	Connecting block cpl. (with pos. 4)	42	70056	Scharnier-Unterteil	Hinge, lower part				
3	223454	Stellwinkel	Set square	43	700441	Halteblech	Holding plate				
4	720131	6kt.-Schraube	Hexagonal screw	44	240969	Senkschraube	Countersunk screw				
5	223450k	Kupplungsachse	Coupling axle	45	700444	Scheibe	Washer				
6	223507	Kloben kpl. (mit Pos. 7)	Block cpl. (with pos. 7)	46	72042a	6kt.-Mutter	Hexagonal nut				
7	216542	6kt.-Schraube	Hexagonal screw								
8	223506	Knieteller	Knee plate								
9	223473	Knietellerpolster	Knee plate pad								
11	912701	Garnrollenhalter kpl. (mit Pos. 12, 13)	Thread reel holder cpl. (with pos. 12, 13)								
12	912705	Linsenschraube	Fillister head screw								
13	912706	4kt.-Mutter	Square head nut								
14	213754	Fadenführung kpl. (mit Pos. 15, 16)	Thread guide cpl. (with pos. 15, 16)								
15	211373	Linsenschraube	Fillister head screw								
16	MG8/7d	6kt.-Mutter	Hexagonal nut								
18	911693k	Halterohr	Supporting tube								
19	911674	Garnständerrohr	Thread unwinder tube								
20	2441068	Scheibe	Washer								
21	2441066	Sicher.-Scheibe	Lock washer								
22	2441067	Scheibe	Washer								
23	7449056	6kt.-Mutter	Hexagonal nut								
24	App. 53	Schraubendreher	Screw driver								
25	App. 56	Schraubendreher	Screw driver								
26	211700	Einstellstift	Adjusting pin								
27	211699	Ölkissen	Oil pillow								
28	2451660a	Spule (Alu)	Bobbin (Al)								
29	7911033	Schutzhülle	Protective cover								
30	70054	Scharnier-Unterteil	Hinge, lower part								
31	70055	Gummiecke	Rubber support								
32	211674	Stütze	Wooden support								
34	052369	Ölkanne	Oil can								
35	2441055	Schraubendreher	Screw driver								
36	24414108	Anschlag	Stop								
37	21163a	Senkschraube	Fillister head screw								
38	2915030	Schraubendreher	Screw driver								
39	70079	Winkel	Angle								
40	2401023	Senkschraube	Fillister head screw								



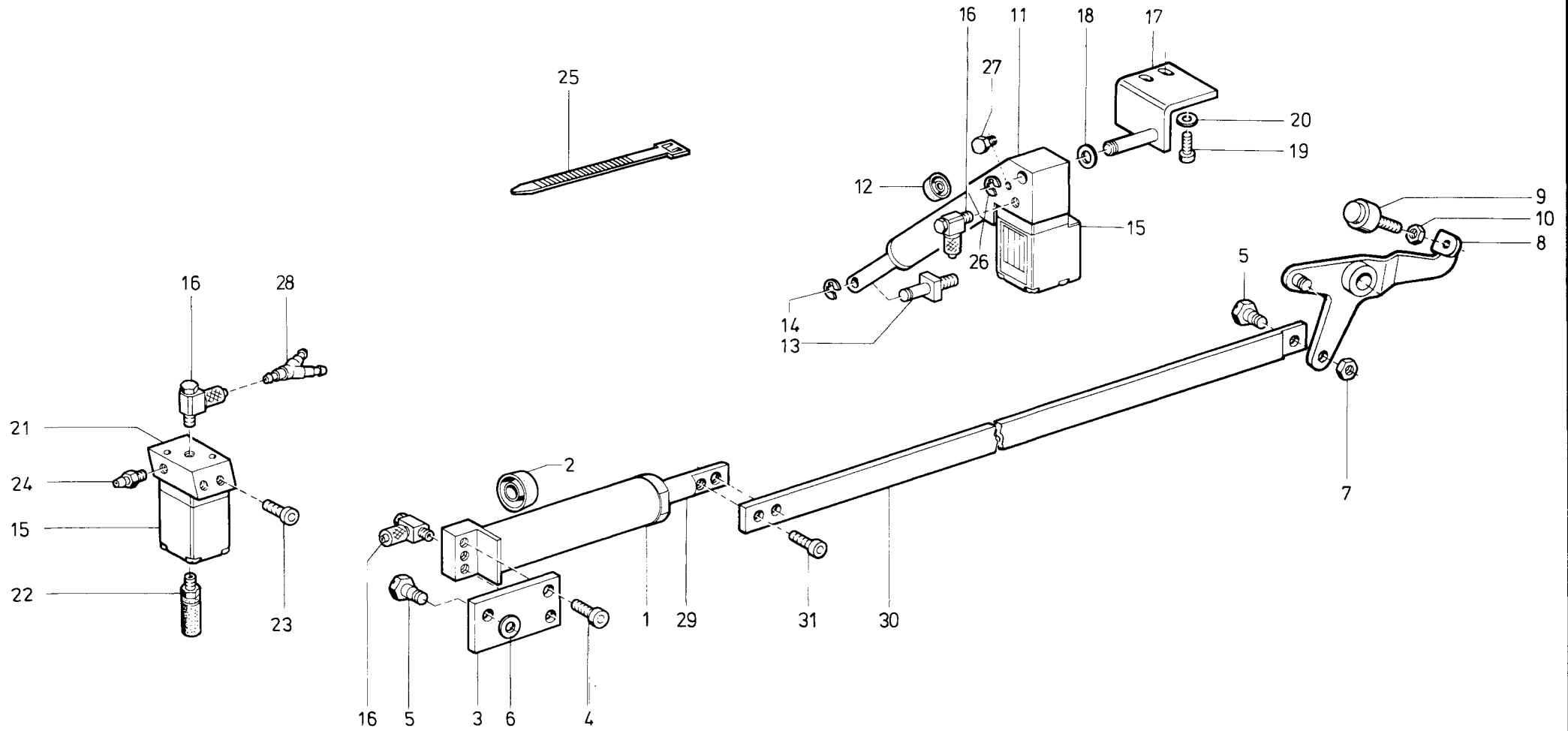
Pos. Det.	Teile Nr. Part No.	Benennung	Denomination	Pos. Det.	Teile Nr. Part No.	Benennung	Denomination	Pos. Det.	Teile Nr. Part No.	Benennung	Denomination
1	244667	Greifergehäuse kpl. (mit Pos. 3, 4 5, 6)	Hook casing cpl. (with pos. 3, 4, 5, 6)	41	2451660	Spule (Stahl)	Bobbin (steel)	83	2441038	Zyl.-Schraube	Cyl. head screw
3	244677	Exzenterbuchse	Eccentric bush	42	2441037	Bremsfeder	Tension spring	84	246909b	Scheibe	Washer
4	650292	Zyl.-Schraube	Cyl. head screw	43	29120946	Spulengeh. Unterteil kpl. (mit Pos. 42)	Lower bobbin casing cpl. (with pos. 42)				
5	42036	Spezialschraube	Special screw	44	244970	Greiferdeckel	Hook cover				
7	244686	Greiferwelle	Hook shaft	45	2441029	Zyl.-Schraube	Cyl. head screw				
8	244685	Senkschraube	Countersunk screw	46	244963	Greifer kpl. (mit Pos. 45, 47, 48, 49, 50, 51, 52, 65, 78)	Hook cpl. (with pos. 45, 47, 48, 49, 50, 51, 52, 65, 78)				
9	244682	Abstreifblech	Oil wiping	47	244968	Gegenspitze	Counter tongue				
10	211646a	Ölscheibe	Oil washer	48	211921a	Schraube	Screw				
11	265887	Federscheibe	Spring washer	49	2441023	Nadelschutz	Needle guard				
12	21125	Sicher.-Ring	Safety ring	50	2441028	Gummiring	Rubble ring				
13	21124	Rillenkugellager	Grooved ball bearing	51	2441027	Ölring	Oil ring				
14	21127	Tellerfeder	Cup spring	52	2441026	Spannhülse	Clamping sleeve				
15	244687	Buchse kpl.	Bush cpl.	53	2951415	Spulengehäuse kpl. (best. aus Pos. 37 und 43)	Bobbin casing cpl. (cons. of pos. 37 and 43)				
16	21668a	Linsenschraube	Fillister head screw	54	2441085	Halter kpl. (mit Pos. 55, 56, 57)	Holder cpl. (with pos. 55, 56, 57)				
17	244690	Druckstift	Pressure pin	55	244836	Draht	Wire				
18	244771	Hülse	Sleeve	56	70263	Linsenschraube	Fillister head screw				
19	244772	Filzteil	Felt	57	1005233	Scheibe	Washer				
20	244773	Dochthalterung	Wick holder	58	244831	Lasche	Shackle				
21	10019130	Linsenschraube	Fillister head screw	59	5561686	Zyl.-Schraube	Cyl. head screw				
22	219321	Verschlußkappe	Cap	60	244684	Scheibe	Washer				
23	10011162	Verschlußkappe	Cap	61	246821	Ölbehälter	Oil container				
24	558313	Zyl.-Schraube	Cyl. head screw	62	5563086	Verschlußstopfen	Closing plug				
25	557263	Scheibe	Washer	63	5563087	Füllstopfen	Oil filter				
26	244803	Öldocht	Oil wick	64	211806	Verschlußkappe	Cap				
27	0020089300090	Schlauch	Hose	65	902428	Zyl.-Schraube	Cyl. head screw				
28	265753	Druckhülse	Pressure shell	66	244802	Schlauch	Hose				
29	244724	Druckstab	Pressure bar	67	244791	Ölflansch	Oil flange				
30	211634	Gewindestift	Threaded stud	68	244795	Dichtung	Gasket				
31	10019128	Zyl.-Schraube	Cyl. head screw	69	244796	Lasche	Shackle				
32	531460	Scheibe	Washer	70	21646	Zyl.-Schraube	Cyl. head screw				
33	211635	Arretierfeder	Clamp spring	72	5563088	Bef.-Stück	Fastening piece				
34	244696	Radpaar kpl. (mit Pos. 35)	Pair of wheels cpl. (with pos. 35)	73	7441115	Blechschrabe	Sheet metal screw				
35	244700	Gewindestift	Threaded stud	74	739347	Zahnscheibe	Tooth lock washer				
36	29120931	Greifer kpl. (best. aus Pos. 37 bis 53, 65, 78)	Hook cpl. (cons. of pos. 37 up to 53, 65, 78)	75	2911342	Ölfangblech	Oil pan				
37	2951426	Spulengeh. Oberteil kpl. (mit Pos. 38, 39 40, 42, 83, 84)	Upper bobbin casing cpl. (with pos. 38, 39 40, 42, 83, 84)	76	216229	Zyl.-Schraube	Cyl. head screw				
38	244990	Spannungsfeder	Tension spring	78	2441024	Exzenter	Eccentric				
39	211936	Senkschraube	Countersung screw	80	244784	Lagerbolzen	Bearing bolt				
40	244992	Zyl.-Schraube	Cyl. head screw	81	2161146	Gewindestift	Threaded stud				
41	2451660a	Spule (Alu)	Bobbin (Alu)	82	421222	Gewindestift	Threaded stud				



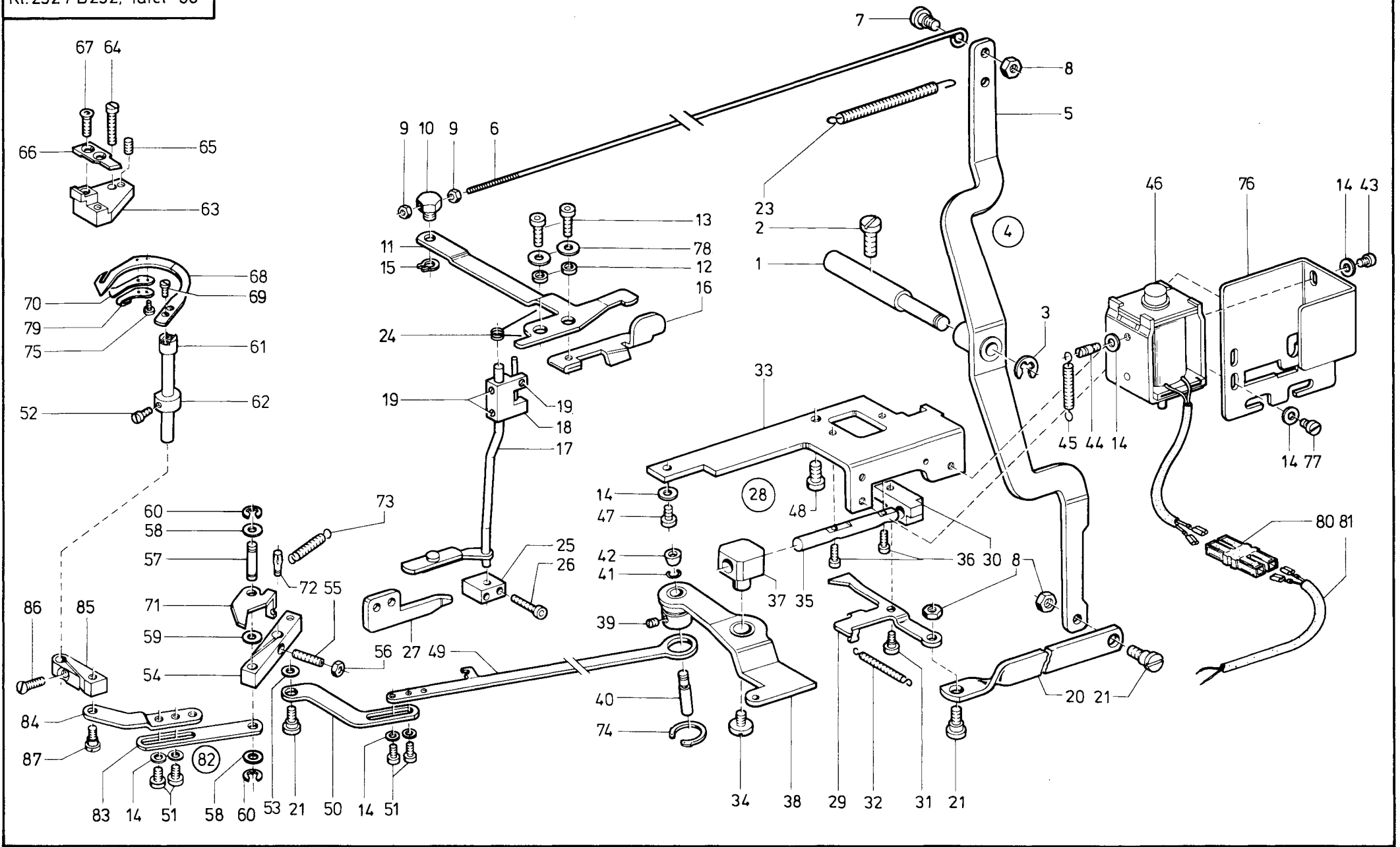
Pos. Det.	Teile Nr. Part No.	Benennung	Denomination	Pos. Det.	Teile Nr. Part No.	Benennung	Denomination	Pos. Det.	Teile Nr. Part No.	Benennung	Denomination
2	244668	Greifergehäuse links kpl. (mit Pos. 3, 4, 5)	Hook casing cpl., left hand (with pos. 3, 4, 5)	44	246821	Ölbehälter	Oil container	79	244684	Scheibe	Washer
3	244677	Exzenterbuchse	Eccentric bush	45	5563086	Verschlußstopfen	Closing plug	80	2441038	Zyl.-Schraube	Cyl. head screw
4	650292	Zyl.-Schraube	Cyl. head screw	46	5563087	Füllstopfen	Oil filter	81	246909b	Scheibe	Washer
5	42036	Schraube	Screw	47	211806	Verschlußkappe	Cap				
6	21124	Rillenkugellager	Grooved ball bearing	48	244831a	Lasche	Shackle				
7	244686	Greiferwelle	Hook shaft	49	2441085	Halter kpl. (mit Pos. 51, 52, 53)	Holder cpl. (with pos. 51, 52, 53)				
8	244682	Abstreifblech	Oil wiping	50	5561686	Zyl.-Schraube	Cyl. head screw				
9	211646a	Ölscheibe	Oil washer	51	70263	Linsenschraube	Fillister head screw				
10	244685	Senkschraube	Countersunk screw	52	244836	Draht	Wire				
11	244690	Druckstift	Pressure pin	53	1005233	Scheibe	Washer				
12	21668a	Linsenschraube	Fillister head screw	54	29120931	Greifer kpl. (best. aus Pos. 55 bis 73)	Hook cpl. (cons of pos. up to 73)				
13	244687	Buchse kpl. (mit Pos. 12)	Bush cpl. (with pos. 12)	55	2951426	Spulengeh. Oberteil kpl. (mit Pos. 56, 57, 58)	Upper bobbin casing cpl. (with pos. 56, 57, 58)				
14	265887	Federscheibe	Spring washer	56	244990	Spannungsfeder	Tension spring				
15	21125	Greifring	Grip ring	57	211936	Senkschraube	Counterstunk screw				
16	21127	Tellerfeder	Cup spring	58	244992	Zyl.-Schraube	Cyl. head screw				
17	244696	Radpaar kpl. (mit Pos. 18)	Pair of wheel cpl. (with pos. 18)	59	2451660a	Spule (Alu)	Bobbin (Al)				
18	244700	Gewindestift	Threaded stud	59	2451660	Spule (Stahl)	Bobbin (Steel)				
19	244803	Öldocht	Oil wick	60	2441037	Bremsscheibe	Tension disc				
20	0020089300090	Schlauch	Hose	61	29120946	Spulengeh. Unterteil kpl. (mit Pos. 60)	Lower bobbin casing cpl. (with pos. 60)				
21	265753	Druckhülse	Pressure shell	62	244970	Greiferdeckel	Hook cover				
22	244724	Druckstab	Pressure bar	63	2441029	Zyl.-Schraube	Cyl. head screw				
23	211634	Schraube	Screw	64	2441022	Greifer kpl. (mit Pos. 63, 65, 66, 67, 68, 69, 70, 72, 73)	Hook cpl. (with pos. 63, 65, 66, 67, 68, 69, 70, 72, 73)				
24	211635	Arretierfeder	Clamp spring	65	244968	Gegenspitze	Counter tongue				
25	531460	Scheibe	Washer	66	211921a	Senkschraube	Countersunk screw				
26	10019128	Zyl.-Schraube	Cyl. head screw	67	2441023	Nadelschutz	Needle guard				
27	219321	Verschlußkappe	Cap	68	2441028	Gummiring	Rubber ring				
28	10011162	Verschlußkappe	Cap	69	2441027	Ölring	Oil ring				
29	244773	Dochthalter	Wick holder	70	2441026	Spannhülse	Clamping sleeve				
30	10019130	Linsenschraube	Fillister head screw	71	2951415	Spulengehäuse kpl. (best. aus Pos. 55 und 61)	Bobbin casing cpl. (cons. of pos. 55 and 61)				
31	244772	Filzstopfen	Felt stopper	72	902428	Zyl.-Schraube	Cyl. head screw				
32	244771	Hülse	Sleeve	73	2441024	Exzenter	Eccentric				
33	558313	Zyl.-Schraube	Cyl. head screw	74	2911342	Ölfangblech	Oil pan				
34	557263	Scheibe	Washer	75	216229	Zyl.-Schraube	Cyl. head screw				
35	244791	Ölflansch	Oil flange	76	5563088	Bef. Stück	Fastening piece				
36	244795	Dichtung	Gasket	77	739347	Zahnscheibe	Tooth lock washer				
37	421222	Gewindestift	Threaded stud	78	7441115	Blechschräube	Sheet metal screw				
38	244796	Lasche	Shackle								
39	21646	Zyl.-Schraube	Cyl. head screw								
40	93370217	Schlauch	Hose								
41	244808	Schutzblech	Guard plate								
42	244784	Lagerbolzen	Bearing bolt								
43	2161146	Gewindestift	Threaded stud								



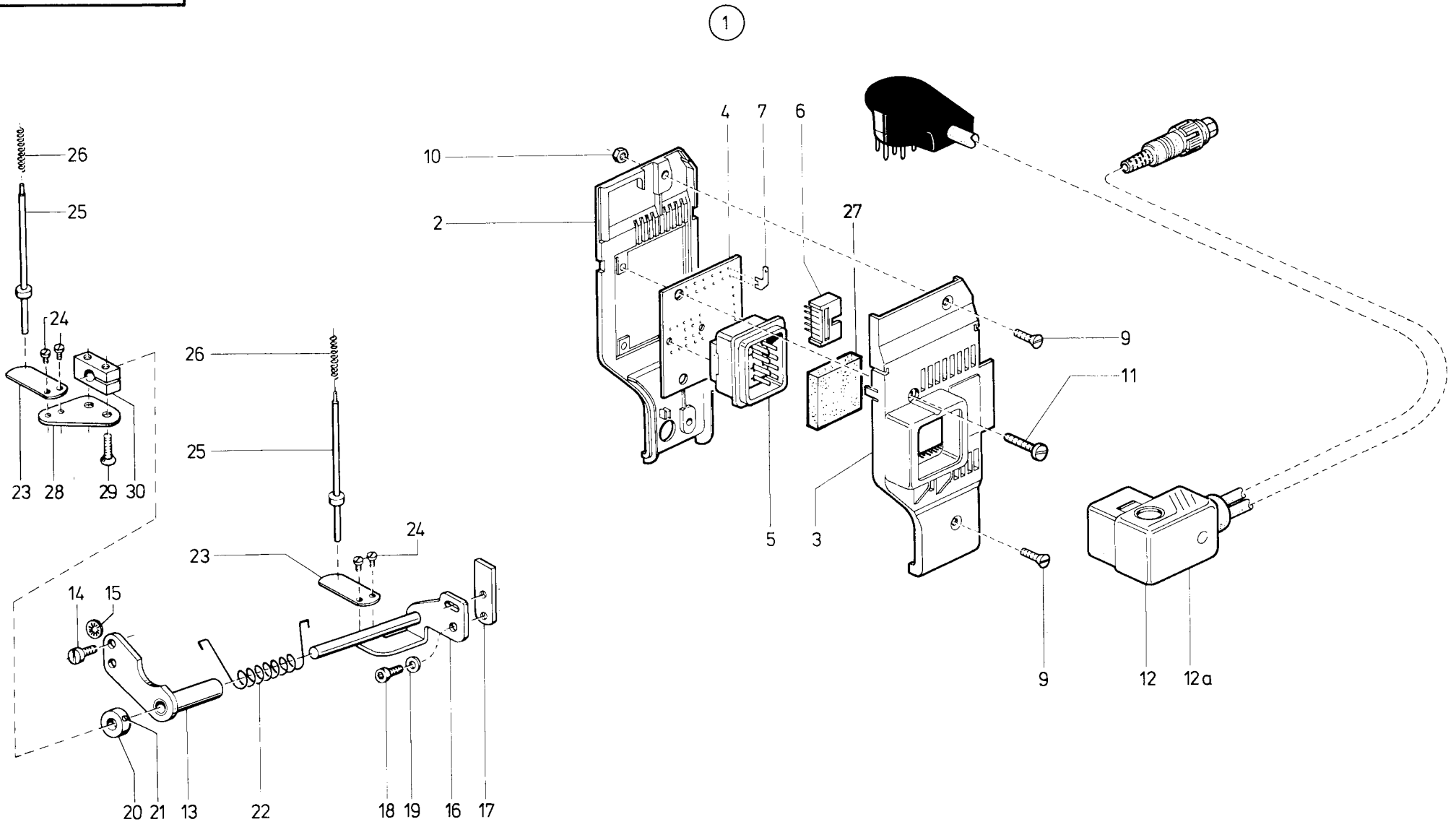
Pos. Det.	Teile Nr. Part No.	Benennung	Denomination	Pos. Det.	Teile Nr. Part No.	Benennung	Denomination	Pos. Det.	Teile Nr. Part No.	Benennung	Denomination
		B291/B292	B291/B292								
		-185081, -185082	-185081, -185082								
1	B 2912281	Lagerbock	Bearing block	38	2912425	Winkel	Angle				
2	558313	Zyl.-Schraube	Cyl. head screw	39	5691922	Zyl.-Schraube	Cyl. head screw				
3	2912312	Hebel kpl. (mit Pos. 4)	Lever cpl. (with pos. 4)	40	270631	Zyl.-Schraube	Cyl. head screw				
4	556362	Zyl.-Schraube	Cyl. head screw	41	797413	Schl.-L.-Verschr.	Hose L-coupling screw				
5	2912321	Koppel	Connecting rod	42	93002119	Sicher.-Scheibe	Lock washer				
6	2912322	Lagerbolzen	Bearing bolt	43	798709001	Verteiler kpl. (best. aus Pos. 44 bis 47)	Distributor cpl. (cons. of pos. 44 up to 47)				
7	2912326	Zugstange kpl. (mit Pos. 8)	Draw bar cpl. (with pos. 8)	44	798440028	Leiterplatte	Printed board				
8	7441968	Zyl.-Schraube	Cyl. head screw	45	798124908	Halteblech	Holding plate				
9	2912262	Exzenter kpl. (mit Pos. 10)	Eccentric cpl. (with pos. 10)	46	739297	Zyl.-Schraube	Cyl. head screw				
10	216209	Gewindestift	Threaded stud	47	5693612	Distanzhülse	Distance sleeve				
11	2912341	Schwinge	Oscillator	48	798351503	Leitung kpl.	Cable cpl.				
12	2912343	Bolzen	Bolt	49	798350501	Leitung kpl.	Cable cpl.				
13	2912352	Kloben kpl. (mit Pos. 14, 15)	Block cpl. (with pos. 14, 15)	50	739297	Zyl.-Schraube	Cyl. head screw				
14	93370175	Zyl.-Schraube	Cyl. head screw	51	2912522	Exzenter kpl. (mit Pos. 52)	Eccentric cpl. (with pos. 52)				
15	213370	Zyl.-Schraube	Cyl. head screw	52	531464	Gewindestift	Threaded stud				
16	B 2912275	Welle	Shaft	53	2912526	Winkel	Angle				
17	2912367	Scheibe	Washer	54	739404	Zyl.-Schraube	Cyl. head screw				
18	2119969	Sicher.-Ring	Safety ring	55	7442229	Zyl.-Schraube	Cyl. head screw				
19	2912373	Nadellager	Needle bearing	56	5511824	6kt.-Mutter	Hexagonal nut				
20	2912376	Buchse	Bush	57	65064	Scheibe	Washer				
21	2912378	Drehfeder	Torsion spring	58	798783015	Knieschalter	Knee switch				
22	556855	Scheibe	Washer	59	798423022	Mikroschalter	Micro switch				
23	2119672	Kugelbolzen	Ball pin	60	798351501	Leitung kpl.	Cable cpl.				
24	MG41/1284	Spannhülse	Clamping sleeve	61	211609	Scheibe	Washer				
25	570138	Sicher.-Scheibe	Lock washer								
26	2912385	Schieber	Sliding lever								
27	74422347	Hülse	Sleeve								
28	556362	Zyl.-Schraube	Cyl. head screw								
29	2912391	Spezialschraube	Special screw								
30	7426076	Scheibe	Washer								
31	2912401	Zylinder kpl. (mit Pos. 32)	Cylinder cpl. (with pos. 32)								
32	2462566	Lippenring	Labial ring								
33	746768	Schl.-L.-Verschr.	Hose L-coupling screw								
34	902380	Zyl.-Schraube	Cyl.-head screw								
35	797319	Magnetventil	Solenoid valve								
36	7972016	Schl.-Verschr.	Hose coupling screw								
37	2912421	Anschlußstück	Connecting piece								



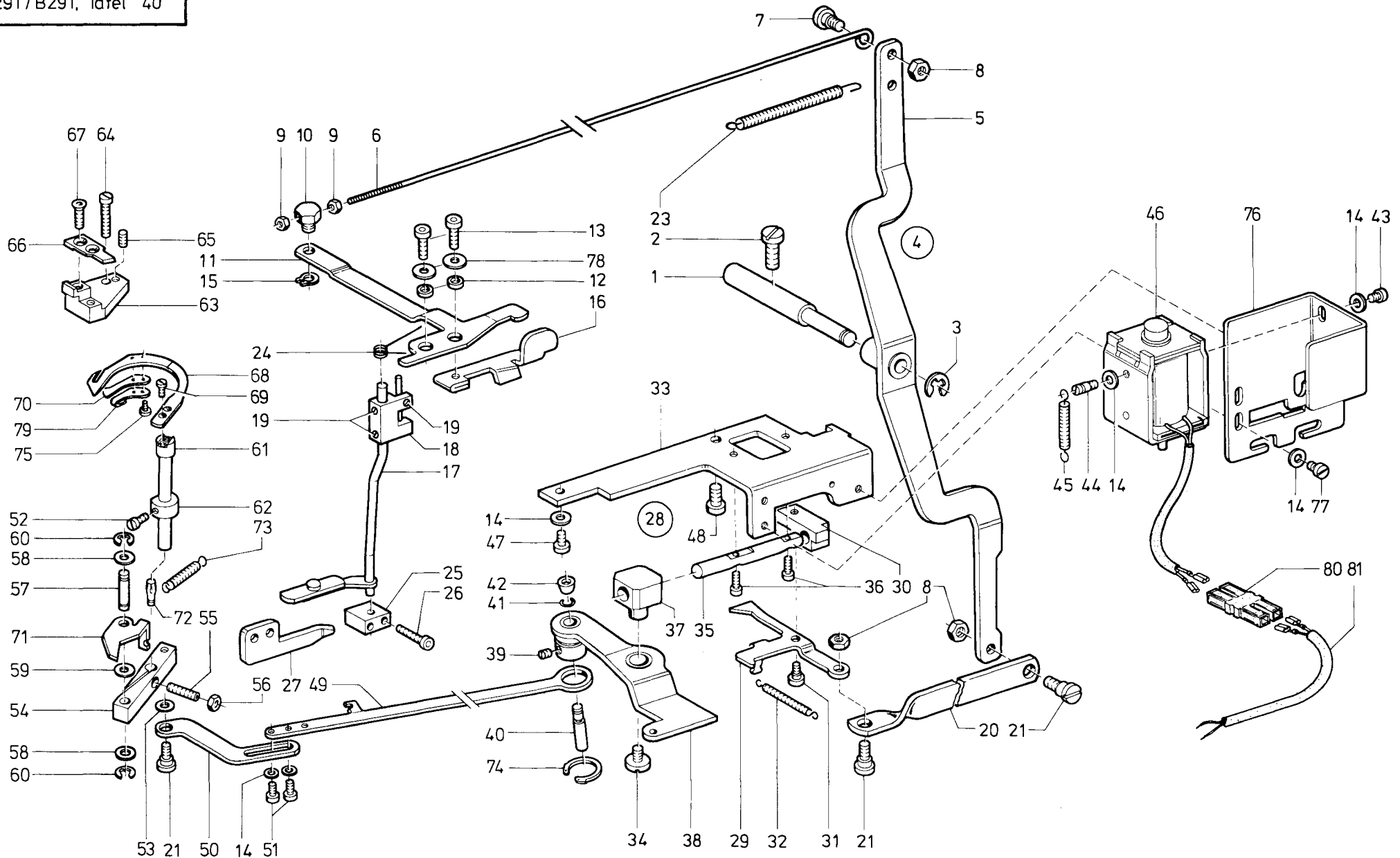
Pos. Det.	Teile Nr. Part No.	Benennung	Denomination	Pos. Det.	Teile Nr. Part No.	Benennung	Denomination	Pos. Det.	Teile Nr. Part No.	Benennung	Denomination
		B291/B292 -185082	B291/B292 -185082								
1	B 2913942	Zylinder kpl. (mit Pos. 2, 39)	Cylinder cpl. (with pos. 2, 39)								
2	7461547	Lippenring	Labial ring								
3	2913956	Halteblech	Holding plate								
4	265565	Zyl.-Schraube	Cyl. head screw								
5	24414607	Ansatzschraube	Shoulder screw								
6	380289	Scheibe	Washer								
7	237202	6kt.-Mutter	Hexagonal nut								
8	24414611	Übertragungshebel	Transmission lever								
9	24414619	Anschlagschraube	Buffer screw								
10	93913000a	6kt.-Mutter	Hexagonal nut								
11	2954332	Zylinder kpl. (mit Pos. 12)	Cylinder cpl. (with pos. 12)								
12	21154075	Lippenring	Labial ring								
13	24414546	Bolzen	Bolt								
14	255129	Sicher.-Scheibe	Lock washer								
15	797319	Magnetventil	Solenoid valve								
16	746768	L.-Sch.-Verschr.	L.-Hose coupling screw								
17	2954351	Winkel	Angle								
18	557263	Scheibe	Washer								
19	7461033	Zyl.-Schraube	Cyl.-head screw								
20	5691895	Scheibe	Washer								
21	2913695	Anschlußstück	Connecting piece								
22	Z11649	Schalldämpfer	Silencer								
23	7441968	Zyl.-Schraube	Cyl. head screw								
24	7972016	Schlauchtülle	Hose sleeve								
25	Z151302	Kabelbinder	Cable binder								
26	570138	Sicher.-Scheibe	Lock washer								
27	5701847	Stopfen	Plug								
28	7972201	Y-Verteiler	Y-Distributor								
29	B 2913949	Kolbenstange	Piston rod								
30	B 2913961	Stange	Rod								
31	265565	Zyl.-Schraube	Cyl. head screw								



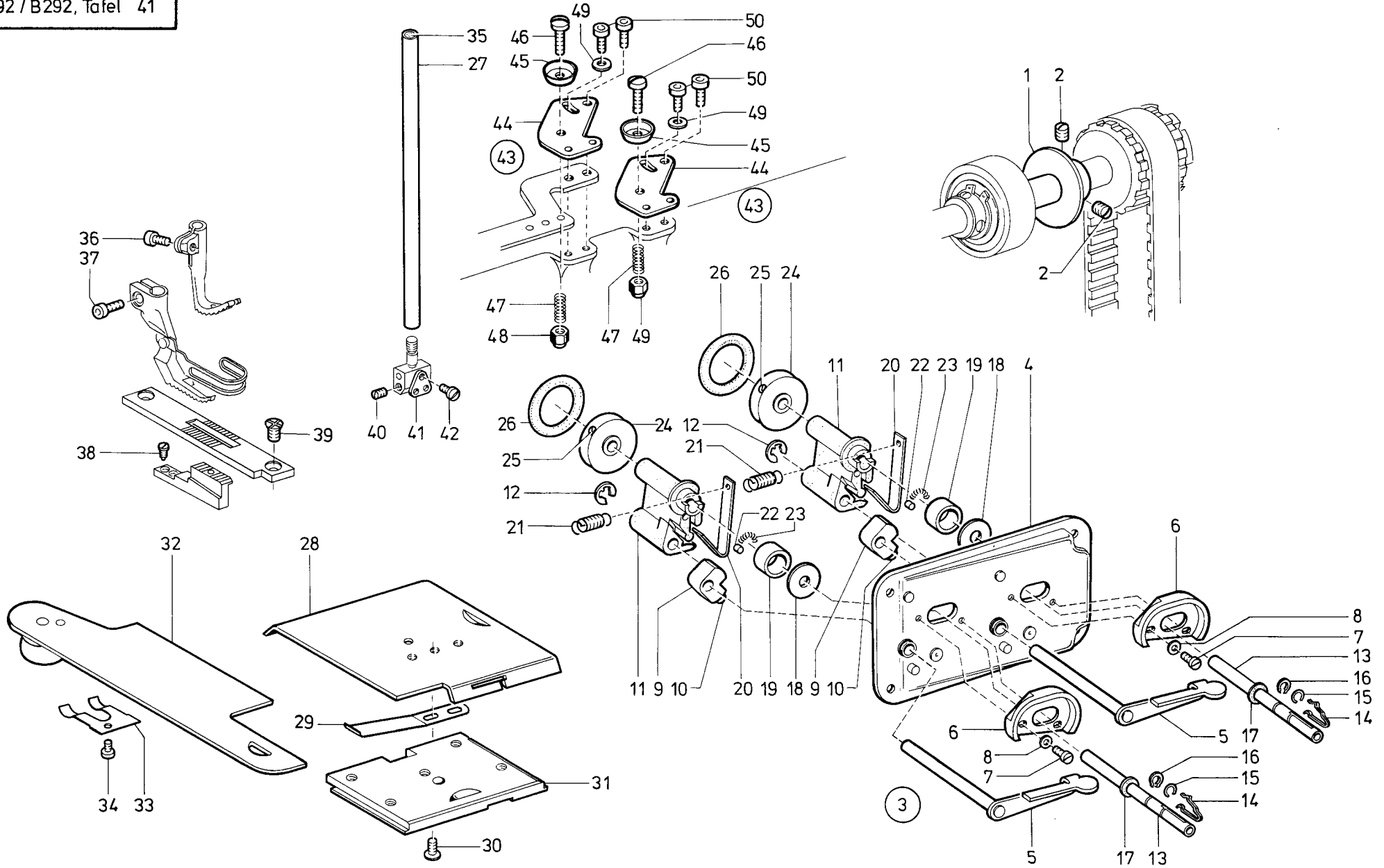
Pos. Det.	Teile Nr. Part No.	Benennung	Denomination	Pos. Det.	Teile Nr. Part No.	Benennung	Denomination	Pos. Det.	Teile Nr. Part No.	Benennung	Denomination
		291/B292	292/B292								
		-185081, -185082	-185081, -185082								
1	2912802	Bolzen	Bolt	34	246761	Ansatzschraube	Shoulder screw	75	21110774	Linsenschraube	Fillister head screw
2	650292	Zyl.-Schraube	Cyl. head screw	35	21150258	Achse	Axle	76	2912924	Magnethalter	Magnet holder
3	7443142	Sicher.-Scheibe	Safety washer	36	216120	Zyl.-Schraube	Cyl. head screw	77	246360	Zyl.-Schraube	Cyl. head screw
4	2912805	Spannungs-Auslösung* kpl. (best. aus Pos. 5 bis 21)	Tension release cpl.* (cons. of pos. 5 up to 21)	37	21150262	Lagerbolzen	Bearing bolt	78	55890	Scheibe	Washer
4	B 2912805	Spannungs-Auslösung** kpl. (best. aus Pos. 5 bis 21)	Tension release cpl.** (cons of pos. 5 up to 21)	38	2912901	Einrückblech kpl. (mit Pos. 39)	Engaging plate cpl. (with pos. 39)	79	2913000	Haltehaken	Holding hook
5	2912806	Hebel	Lever	39	42084	Gewindestift	Threaded stud	80	7465428	Steckverbinder**	Plug-in connection**
6	2012811	Zugstange*	Draw bar*	40	2119647	Rollenbolzen kpl. (mit Pos. 41, 42)	Roller bolt cpl. (with pos. 41, 42)	81	70385290	Leitung**	Kable**
6	B 2912811	Zugstange**	Draw bar**	41	2119650	Sprengring	Spring ring	82	24414145	Lasche kpl. (best. aus Pos. 83, 84, 14, 51)	Shackle cpl. (cons. of 83, 84, 14, 51)
7	Z120112	Ansatzschraube	Shoulder screw	42	2119649	Rolle	Roll	83	24414146	Lasche	Shackle
8	237202	6kt.-Mutter	Hexagonal nut	43	223700	Zyl.-Schraube	Cyl. head screw	84	24414147	Lasche	Shackle
9	2912814	6kt.-Mutter	Hexagonal nut	44	9312124	Bolzen	Bolt	85	24414135	Kloben kpl. (mit Pos. 86)	Block cpl. (with pos. 86)
10	2912817	Bolzen	Bolt	45	933148	Zugfeder	Draw spring	86	24414137	Senkschraube * Für Kl. 292 ** Für Kl. B292	Countersunk screw * For Cl. 292 ** For Cl. B292
11	2912819	Hebel	Lever	46	2912923	Magnet	Magnet				
12	2912820	Scheibe	Washer	47	7461033	Zyl.-Schraube	Cyl. head screw				
13	7425099b	Zyl.-Schraube	Cyl. head screw	48	265565	Zyl.-Schraube	Cyl. head screw				
14	5691895	Scheibe	Washer	49	24414121	Zugstange	Draw bar				
15	211518	Greifring	Grip ring	50	24414125	Lasche	Shackle				
16	2912833	Hebel	Lever	51	216601	Zyl.-Schraube	Cyl. head screw				
17	2912844	Stange kpl.	Rod cpl.	52	246360	Zyl.-Schraube	Cyl. head screw				
18	2912852	Kloben	Block	53	557263	Scheibe	Washer				
19	223937	Gewindestift	Threaded stud	54	24414131	Kloben kpl. (mit Pos. 65, 66)	Block cpl. (with pos. 65, 66)				
20	2912890	Lasche*	Shackle*	55	Z1511049	Gewindestift	Threaded stud				
20	B 2912890	Lasche**	Shackle**	56	MG8/7d	6kt.-Mutter	Hexagonal nut				
21	24414129	Kugelschraube	Ball screw	57	Z111156	Bolzen	Bolt				
23	2912837	Zugfeder	Draw spring	58	244604a	Scheibe	Washer				
24	2912856	Drehfeder	Torsion spring	59	556379	Scheibe	Washer				
25	2912861	Kloben	Block	60	570138	Sicher.-Scheibe	Lock washer				
26	246369	Zyl.-Schraube	Cyl. head screw	61	24414139	Welle	Shaft				
27	2912871	Klemmplatte	Clamping plate	62	24414141	Stellring kpl. (mit Pos. 52)	Set collar cpl. (with pos. 52)				
28	2912892	Grundplatte mit Magnet kpl. (best. aus Pos. 14, 29 bis 46, 76, 77)	Base plate with magnet cpl. (cons. of pos. 14, 29 up to 46, 76, 77)	63	24414154	Messerbock	Knife support				
29	2912885	Auslösehebel	Lifter lever	64	216120	Zyl.-Schraube	Cyl. head screw				
30	2912886	Aufnahmestück	Reception piece	65	223669	Gewindestift	Threaded stud				
31	211582	Ansatzschraube	Shoulder screw	66	2913002	Messer	Knife				
32	2652032	Zugfeder	Draw spring	67	24414159	Senkschraube	Countersunk screw				
33	2912894	Grundplatte	Base plate	68	2913004	Fadenfänger	Thread catch				
				69	5561686	Zyl.-Schraube	Cyl. head screw				
				70	2913005	Faadenklemme	Thread binder				
				71	24414197	Klinke	Pawl				
				72	71877	Paßkerbstift	Grooved dowel pin				
				73	24414200	Zugfeder	Draw spring				
				74	2658716a	Sicher.-Ring	Safety ring				



Pos. Det.	Teile Nr. Part No.	Benennung	Denomination	Pos. Det.	Teile Nr. Part No.	Benennung	Denomination	Pos. Det.	Teile Nr. Part No.	Benennung	Denomination
1	2913042	Verteiler kpl. (best. aus Pos. 2 bis 11)	Distributor cpl. (cons. of pos. 2 up to 11)								
2	798140057	Gehäuse-Unterteil	Lower housing								
3	798140058	Gehäuse-Oberteil	Upper housing								
4	798440019	Leiterplatte	Printed board								
5	798480901	Einbaustecker	Plug								
6	798483032	Stiftstecker	Plug								
7	798100805	Flachstecker	Flat plug								
9	7395347	Senkschraube	Countersunk screw								
10	7395105	6kt.-Mutter	Hexagonal nut								
11	7422036	Zyl.-Schraube	Cyl. head screw								
12	798700125	Leitungssatz kpl. (für Verriegelung)	Cable set cpl. (for bartacking)								
12a	798700127	Leitungssatz kpl. (für Drehzahl-Begrenzung)	Cable set cpl. (for Speed limitation)								
13	24414201	Halteblech	Holding plate								
14	7461033	Zyl.-Schraube	Cyl. head screw								
15	739347	Zahnscheibe	Tooth lock washer								
16	24414206	Hebel	Lever								
17	24414209	Lsche	Shackle								
18	246360	Zyl.-Schraube	Cyl. head screw								
19	5691895	Scheibe	Washer								
20	93311317	Stellring kpl. (mit Pos. 21)	Set collar cpl. (with pos. 21)								
21	70273	Gewindestift	Threaded stud								
22	24414220	Drehfeder	Torsion spring								
23	24414221	Blattfeder	Leaf spring								
24	70263	Zyl.-Schraube	Cyl. head screw								
25	24414196	Auslösestift	Releasing pin								
26	5572306	Druckfeder	Pressure spring								
27	2711524	Abdeckung	Cover								
28	24414214	Auslöseblech	Releasing plate								
29	722201	Senkschraube	Countersunk screw								
30	24414213	Kloben	Block								



Pos. Det.	Teile Nr. Part No.	Benennung	Denomination	Pos. Det.	Teile Nr. Part No.	Benennung	Denomination	Pos. Det.	Teile Nr. Part No.	Benennung	Denomination
		291/B291	291/B291								
		-185081,-185082	-185081,-185082								
1	2912802	Bolzen	Bolt	34	246761	Ansatzschraube	Shoulder screw	75	21110774	Linsenschraube	Fillister head screw
2	650292	Zyl.-Schraube	Cyl. head screw	35	21150258	Achse	Axle	76	2912924	Magnethalter	Magnet holder
3	7443142	Sicher.-Scheibe	Safety washer	36	216120	Zyl.-Schraube	Cyl. head screw	77	246360	Zyl.-Schraube	Cyl. head screw
4	2912805	Spannungs-Auslösung* kpl. (best. aus Pos. 5 bis 21)	Tension release cpl.* (cons. of pos. 5 up to 21)	37	21150262	Lagerbolzen	Bearing bolt	78	55890	Scheibe	Washer
4	B 2912805	Spannungs-Auslösung** kpl. (best. aus Pos. 5 bis 21)	Tension release cpl.** (cons of pos. 5 up to 21)	38	2912901	Einrückblech kpl. (mit Pos. 39)	Engaging plate cpl. (with pos. 39)	79	2913000	Haltehaken	Holding hook
5	2912806	Hebel	Lever	39	42084	Gewindestift	Threaded stud	80	7465428	Steckverbinder**	Plug-in connection**
6	2012811	Zugstange*	Draw bar*	40	2119647	Rollenbolzen kpl. (mit Pos. 41, 42)	Roller bolt cpl. (with pos. 41, 42)	81	00270385290	Leitung**	Kable**
6	B 2912811	Zugstange**	Draw bar**	41	2119650	Sprengring	Spring ring			* Für Kl. 291	* For Cl. 291
7	Z120112	Ansatzschraube	Shoulder screw	42	2119649	Rolle	Roll			** Für Kl. B291	** For Cl. B291
8	237202	6kt.-Mutter	Hexagonal nut	43	223700	Zyl.-Schraube	Cyl. head screw				
9	2912814	6kt.-Mutter	Hexagonal nut	44	9312124	Bolzen	Bolt				
10	2912817	Bolzen	Bolt	45	933148	Zugfeder	Draw spring				
11	2912819	Hebel	Lever	46	2912923	Magnet	Magnet				
12	2912820	Scheibe	Washer	47	7461033	Zyl.-Schraube	Cyl. head screw				
13	7425099b	Zyl.-Schraube	Cyl. head screw	48	265565	Zyl.-Schraube	Cyl. head screw				
14	5691895	Scheibe	Washer	49	24414121	Zugstange	Draw bar				
15	211518	Greifring	Grip ring	50	24414125	Lasche	Shackle				
16	2912833	Hebel	Lever	51	216601	Zyl.-Schraube	Cyl. head screw				
17	2912844	Stange kpl.	Rod cpl.	52	246360	Zyl.-Schraube	Cyl. head screw				
18	2912852	Kloben	Block	53	557263	Scheibe	Washer				
19	223937	Gewindestift	Threaded stud	54	24414131	Kloben kpl. (mit Pos. 65, 66)	Block cpl. (with pos. 65, 66)				
20	2912890	Lasche*	Shackle*	55	Z1511049	Gewindestift	Threaded stud				
20	B 2912881	Lasche**	Shackle**	56	MG8/7d	6kt.-Mutter	Hexagonal nut				
21	24414129	Kugelschraube	Ball screw	57	Z111156	Bolzen	Bolt				
23	2912837	Zugfeder	Draw spring	58	244604a	Scheibe	Washer				
24	2912856	Drehfeder	Torsion spring	59	556379	Scheibe	Washer				
25	2912861	Kloben	Block	60	570138	Sicher.-Scheibe	Lock asher				
26	246369	Zyl.-Schraube	Cyl. head screw	61	24414139	Welle	Shaft				
27	2912871	Klemmplatte	Clamping plate	62	24414141	Stellring kpl. (mit Pos. 52)	Set collar cpl. (with pos. 52)				
28	2912892	Grundplatte mit Magnet kpl. (best. aus Pos. 14, 29 bis 46, 76, 77)	Base plate with magnet cpl. (cons. of pos. 14, 29 up to 46, 76, 77)	63	24414154	Messerbock	Knife support				
29	2912885	Auslösehebel	Lifter lever	64	216120	Zyl.-Schraube	Cyl. head screw				
30	2912886	Aufnahmestück	Reception piece	65	223669	Gewindestift	Threaded stud				
31	211582	Ansatzschraube	Shoulder screw	66	2913002	Messer	Knife				
32	2652032	Zugfeder	Draw spring	67	24414159	Senkschraube	Countersunk screw				
33	2912894	Grundplatte	Base plate	68	2913004	Fadenfänger	Thread catch				
				69	5561686	Zyl.-Schraube	Cyl. head screw				
				70	2913005	Faadenklemme	Thread binder				
				71	24414197	Klinke	Pawl				
				72	71877	Paßkerbstift	Grooved dowel pin				
				73	24414200	Zugfeder	Draw spring				
				74	2658716a	Sicher.-Ring	Safety ring				



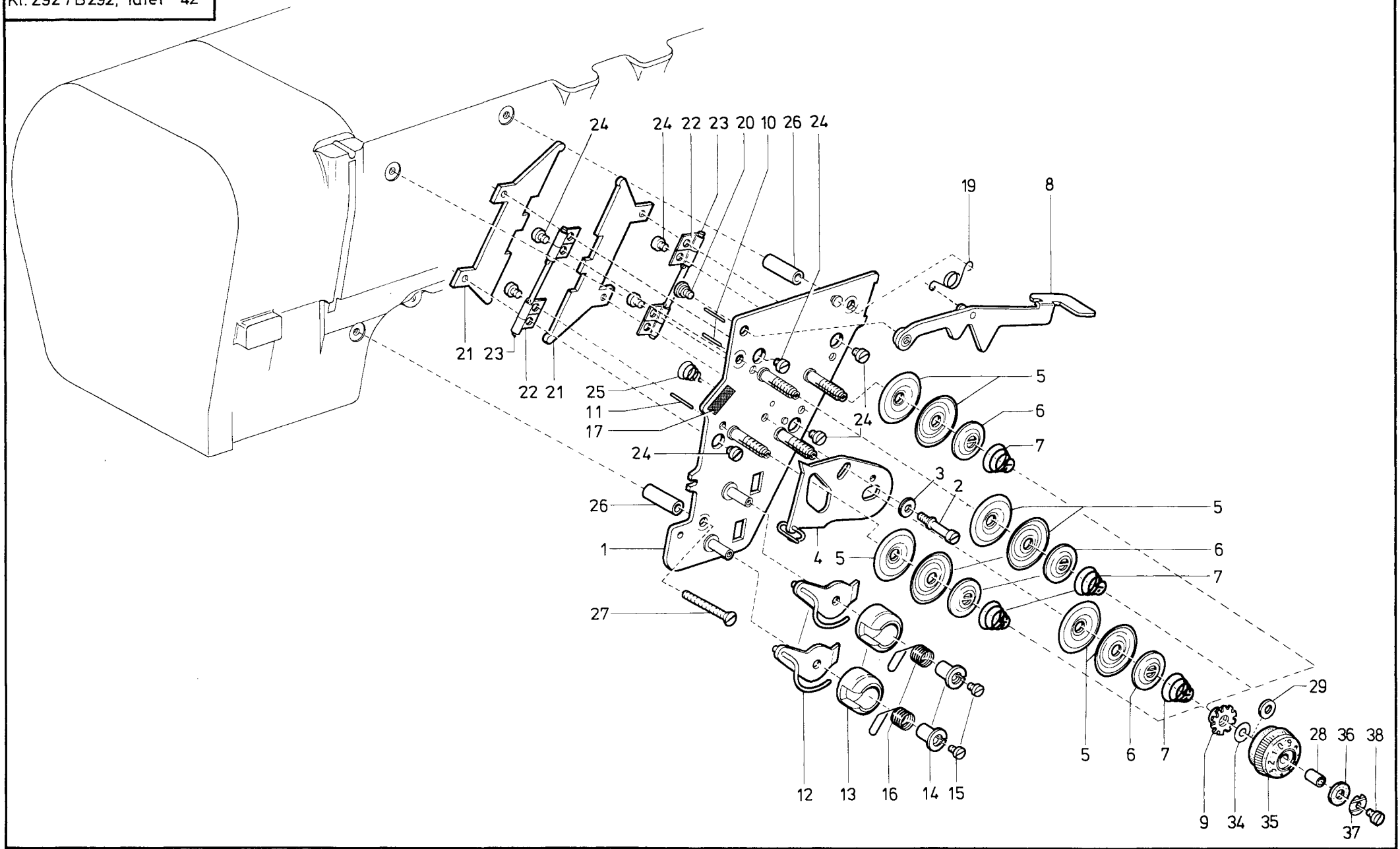
Pos. Det.	Teile Nr. Part No.	Benennung	Denomination	Pos. Det.	Teile Nr. Part No.	Benennung	Denomination	Pos. Det.	Teile Nr. Part No.	Benennung	Denomination
		292/B292	292/B292								
		-185081, -185082	-185081, -185082								
1	292728	Anlaufscheibe kpl. (mit Pos. 2)	Pressure washers cpl. (with pos. 2)	34	223723	Zyl.-Schraube	Cyl. head screw				
2	223646	Gewindestift	Threaded stud	35	57010007	Gummistopfen	Rubber plug				
3	292731	Spuler kpl. (best. aus Pos. 4 bis 26)	Bobbin winder cpl. (cons of pos. 4 up to 26)	36	7461033	Zyl.-Schraube**	Cyl. head screw**				
4	292732	Spulerdeckel	Bobbin winder cover	37	570912	Zyl.-Schraube**	Cyl. head screw**				
5	244381	Spulerklappe	Bobbin case flap	38	2113150	Zyl.-Schraube**	Cyl. head screw**				
6	2111152	Fadenabweiser	Thread guide rail	39	216134	Senkschraube**	Countersunk screw**				
7	2165407	Zyl.-Schraube	Cyl. head screw	40	2111033	Gewindestift	Threaded stud				
8	913629	Scheibe	Washer	41	2926903	Fadenführung	Thread guide				
9	216603k	Schaltklöben kpl. (mit Pos. 10)	Switch block cpl. (with pos. 10)	42	55860a	Zyl.-Schraube	Cyl. head screw				
10	223648	Gewindestift	Threaded stud	43	291781	Vorspannung kpl. (best. aus Pos. 44 bis 50)	Pre-tension cpl. (cons. of pos. 44 up to 50)				
11	244388	Spulerbock	Winder support	44	291782	Spannungsplatte	Tension plate				
12	211100a	Sicher. Scheibe	Lock washer	45	650186	Spannungsscheibe	Tension disc				
13	211514	Spulerspindel (mit Pos. 14, 15, 16)	Bobbin spindle cpl. (with pos. 14, 15, 16)	46	933379	Linsenschraube	Fillister head screw				
14	10013122	Feder	Special spring	47	2041120	Druckfeder	Pressure spring				
15	10013112	Federring	Spring ring	48	291786	Hutmutter	Cap nut				
16	211518	Greifring	Grip ring	49	5691895	Scheibe	Washer				
17	244396	Scheibe	Washer	50	7461033	Zyl.-Schraube	Cyl. head screw				
18	244401	Scheibe	Washer								
19	244398	Ring	Ring								
20	244403	Blattfeder	Leaf spring								
21	244404	Zugfeder	Draw spring								
22	244399	Zyl. Rolle	Cyl. roll								
23	244400	Zugfeder	Draw spring								
24	211520	Spulerrad kpl. (mit Pos. 25)	Bobbin winder wheel cpl. (with pos. 25)								
25	2235047	Gewindestift	Threaded stud								
26	216591	Gummiring	Rubber ring								
27	292101	Nadelstange kpl. (mit Pos. 35)	Needle bar cpl. (with pos. 35)								
28	*	Schieber	Slide								
29	244507	Blattfeder	Leaf spring								
30	10019130	Linsenschraube	Fillister head screw								
31	244951	App. Schieber	Device slide								
32	*	Abdeckplatte kpl. (mit Pos. 33 und 34)	Coper plate cpl. (with pos. 33 and 34)								
33	244509	Blattfeder	Leaf spring								

* Teile Nr. siehe
Näheinrichtungsliste
im Anhang!

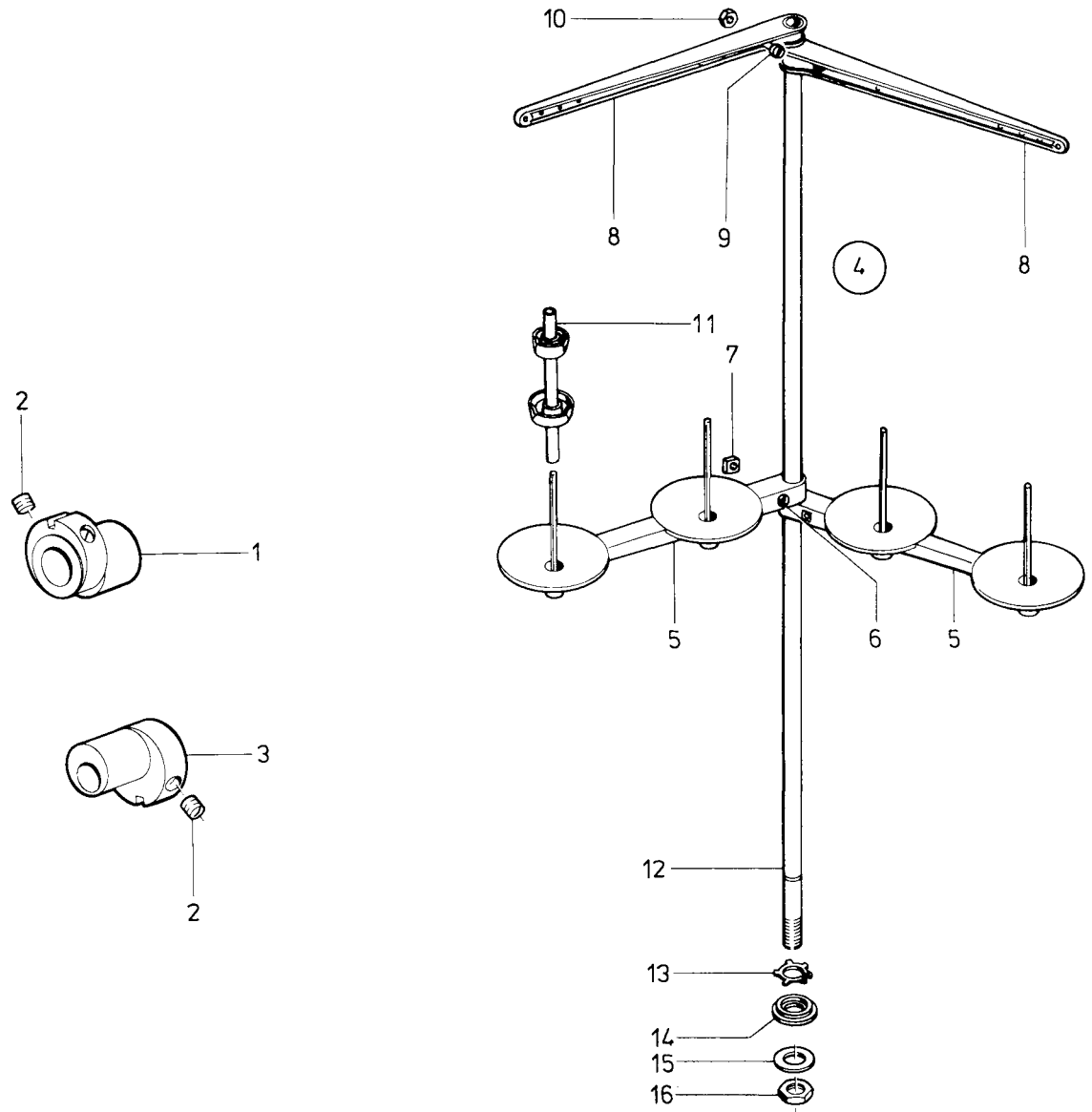
* Part No. see
Sewing equipment
List in the Appendix!

** Für Kl. 291, 292
B291, B292

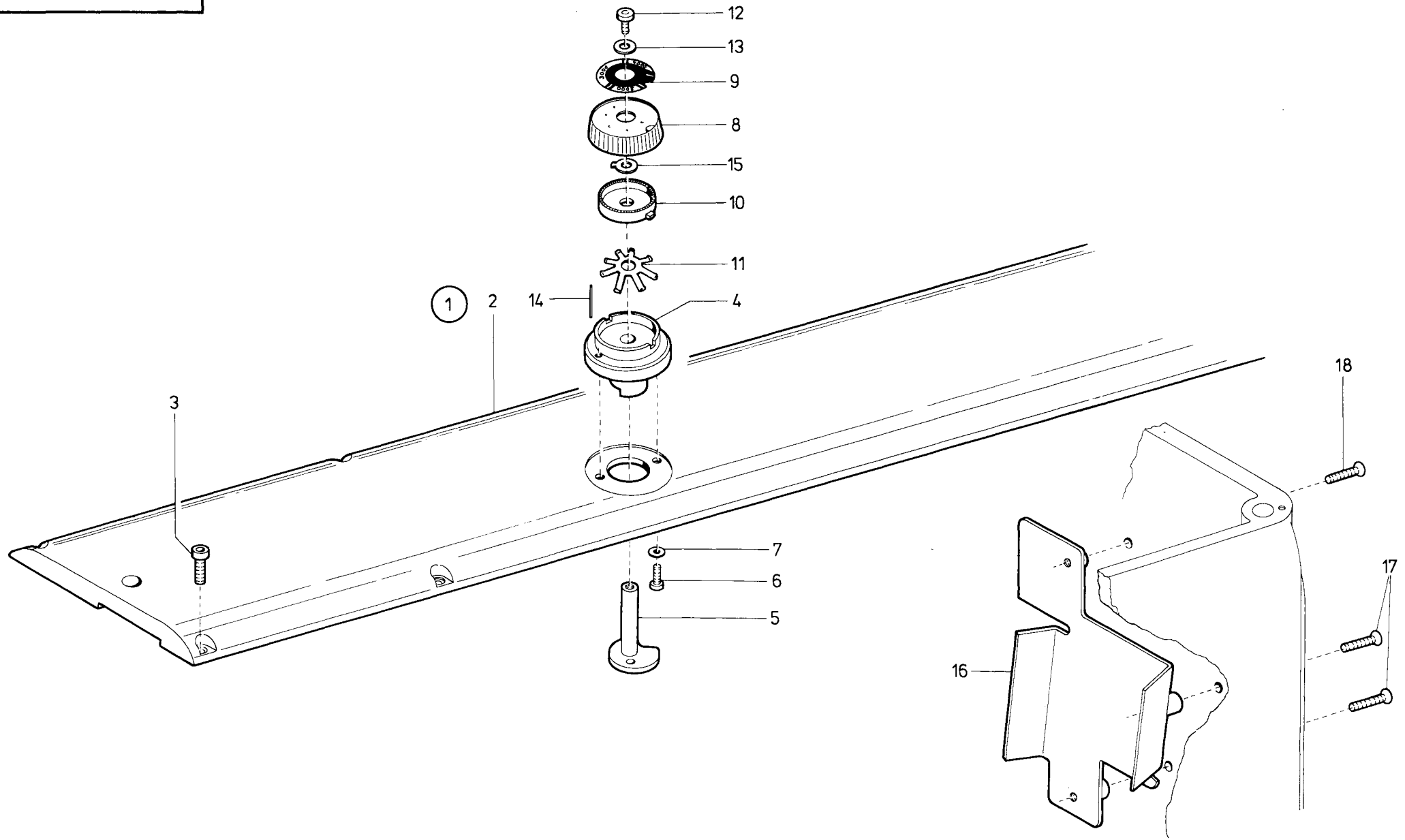
** For Cl. 291, 292
B291, B292



Pos. Det.	Teile Nr. Part No.	Benennung	Denomination	Pos. Det.	Teile Nr. Part No.	Benennung	Denomination	Pos. Det.	Teile Nr. Part No.	Benennung	Denomination
		292/B 292	292/B 292								
		-185081, -185082	-185081, -185082								
1	292933	Halteblech	Holding plate								
2	291650	Fadenführ.-Bolzen	Thread guide bolt								
3	291651	Scheibe	Washer								
4	291652	Regulator	Regulator								
5	21150214	Spannungsscheibe	Tension disc								
6	114202	Spann.-Stegscheibe	Tension stay discc								
7	291947	Feder	Tension spring								
8	291977	Hebel	Lever								
9	271206	Schleppmutter	Special nut								
10	265604	Auslösestift	Click								
11	082424	Auslösestift	Click								
12	291661	Fadenführung	Thread guide								
13	291961	Kapsel	Case								
14	216507	Spannhülse	Clamping sleeve								
15	216508	Zyl.-Schraube	Cyl. head screw								
16	291667	Fadenanzugsfeder	Thread tension spring								
17	291668	Schild	Scale								
19	291684	Drehfeder	Torsion spring								
20	420368	Ansatzschraube	Shoulder screw								
21	291688	Platte	Plate								
22	244325	Scharnier	Hinge								
23	244325b	Stift	Pin								
24	App. 278	Zyl.-Schraube	Cyl. head screw								
25	2111021	Feder	Spring								
26	291696	Hülse	Sleeve								
27	74610907	Senkschraube	Countersunk screw								
28	291956	Buchse	Bush								
29	1005233	Scheibe	Washer								
34	271207	Scheibe	Washer								
35	271204	Skalaknopf	Scale wheel								
36	271205	Scheibe	Washer								
37	271208	Federscheibe	Spring washer								
38	216497	Linsenschraube	Fillister head screw								



Pos. Det.	Teile Nr. Part No.	Benennung	Denomination	Pos. Det.	Teile Nr. Part No.	Benennung	Denomination	Pos. Det.	Teile Nr. Part No.	Benennung	Denomination
		292/B 292	292/B 292								
		-185081, -185082	-185081, -185082								
1	2912102	Exzenter kpl. (mit Pos. 2) auf Armwelle	Eccentric cpl. (with pos. 2) on Arm shaft								
2	223652	Gewindestift	Threaded stud								
3	21252067	Exzenter kpl. (mit Pos. 2) auf Unterwelle	Eccentric cpl. (with pos. 2) on Lower shaft								
4	2441064	Garnständer kpl. (best. aus Pos. 5 bis 16)	Threaded unwinder cpl. (cons. of pos. 5 up to 16)								
5	912701	Garnrollenhalter kpl. (mit Pos. 6 und 7)	Thread reel holder cpl. (with pos. 6 and 7)								
6	912705	Linsenschraube	Fillister head screw								
7	912706	4kt.-Mutter	Square head nut								
8	213754	Fadenführung kpl. (mit Pos. 9 und 10)	Thread guide cpl. (with pos. 9 and 10)								
9	211373	Linsenschraube	Fillister head screw								
10	MG8/7d	6kt.-Mutter	Hexagonal nut								
11	911693k	Halterohr	Supporting tube								
12	911674	Garnst. Rohr	Thread unwinder tube								
13	2441066	Sicher. Scheibe	Lock washer								
14	2441067	Scheibe	Washer								
15	2441068	Scheibe	Washer								
16	7449056	6kt.-Mutter	Hexagonal nut								



Pos. Det.	Teile Nr. Part No.	Benennung	Denomination	Pos. Det.	Teile Nr. Part No.	Benennung	Denomination	Pos. Det.	Teile Nr. Part No.	Benennung	Denomination
		B291/B292 -185081, -185082	B291/B292 -185081, -185082								
1	B 2912301	Armdeckel kpl. (best. aus Pos. 2 bis 15)	Arm cover cpl. (cons. of pos. 2 up to 15)								
2	B 2912302	Armdeckel	Arm cover								
3	570912	Zyl.-Schraube	Cyl. head screw								
4	2912233	Lagerbuchse	Bearing bush								
5	2912235	Schnecke	Worm								
6	570912	Zyl.-Schraube	Cyl. head screw								
7	739347	Scheibe	Washer								
8	2912241	Stellrad kpl. (mit Pos. 9)	Adjustng wheel cpl. (with pos. 9)								
9	B 2912313	Skalascheibe	Scale plate								
10	2711642	Rasterscheibe	Stop washer								
11	2711643	Federscheibe	Sprind washer								
12	5561184	Zyl.-Schraube	Cyl. head screw								
13	556821a	Scheibe	Washer								
14	2441016	Stift	Pin								
15	2912250	Anschlag	Stop								
16	2911345	Kabelführungsblech	Cable guide plate								
17	7395011	Senkschraube	Countersunk screw								
18	74610907	Senkschraube	Countersunk screw								

Best.-Nr.	Tafel	Best.-Nr.	Tafel	Best.-Nr.	Tafel			
App.	53	14,33	211	24	5,18,34,35	212	627	1,4,26,29
App.	56	14,33	211	25	5,18,34,35	212	4841	2,27
App.	278	6,23,42	211	27	5,18,34,35	212	4894	2,27
App.	301	14	211	43	4,29	212	4942	25
B291	23	26	211	45	4,29	212	52041	1,26
B291	25	26	211	62	2,4,27,29	212	52045	1,26
B291	31	26	211	63a	14,33	212	52057	4
B291	36	26	211	69	4,29	212	52067	17,43
B291	38	26	211	85	4,29	213	370	15,16,22,36
B291	242	27	211	88	2,4,27,29	213	754	14,17,33,43
B291	249	27	211	100a	2,4,7,19,27,29,30,	216	46	5,18,34,35
B291	250	27			41	216	52	1,4,26,29
B291	461	28	211	108	1,26	216	68a	5,18,34,35
B291	504	27	211	109	1,26	216	120	10,12,38,40
B291	871	21	211	121	1,26	216	134	19,41
B291	1022	26	211	141a	1,26	216	209	1,15,16,22,26,36
B291	1024	26,29	211	147	4,29	216	229	1,5,18,26,34,35
B291	1025	27	211	234	3,28	216	279	3,28
B291	1036	26	211	242	3,28	216	497	23
B291	1181	29	211	354	1,26	216	507	6,23,42
B291	1198	29	211	373	14,17,33,43	216	508	6,23,42
B291	1474	32	211	414	2,3,27,28	216	542	14,33
B291	2275	36	211	455	3,28	216	573	9,32
B291	2281	36	211	514	7,19,41	216	591	7,19,30,41
B291	2301	31,44	211	518	7,10,12,19,30,38,	216	601	10,12,38,40
B291	2302	44			40,41	216	603k	7,19,30,41
B291	2313	44	211	520	7,19,30,41	216	1146	5,18,34,35
B291	2738	28	211	582	10,12,38,40	219	321	2,4,5,18,27,29,34,35
B291	2805	38,40	211	609	9,32,36	219	351	4,29
B291	2811	38,40	211	634	4,5,18,29,34,35	219	840	3,28
B291	2881	38,40	211	635	2,5,18,27,34,35	223	237	1,2,3,18,26,27,28
B291	3942	37	211	646a	5,18,34,35	223	245	2,3,4,27,28,29
B291	3949	37	211	674	14,33	223	448	3,28
B291	3961	37	211	699	14,33	223	450k	14,33
MG4	6	3,28	211	700	14,33	223	452k	14,33
MG8	7d	2,10,12,14,17,27,33,	211	806	5,9,18,32,34,35	223	454	14,33
		38,40,43	211	921a	5,18,34,35	223	459k	14,33
MG41	1284	15,16,22,36	211	936	5,18,34,35	223	473	14,33
MG41	4589a	9,32	211	1012	23	223	506	14,33
MG43	408	3,9,28,32	211	1021	6,23,42	223	507	14,33
MG43	6539	16	211	1033	19,41	223	646	19,41
P121	150	9,32	211	1152	7,19,30,41	223	648	1,7,19,26,30,41
Z111	156	10,12,38,40	211	3058	3,28	223	652	1,17,26,43
Z116	49	13,37	211	3150	4,19,29,41	223	669	3,10,12,28,38,40
Z120	112	10,12,38,40	211	8285	2,27	223	676	1,2,3,9,26,27,28,32
Z151	302	13,37	211	9052	9,32	223	700	3,10,12,28,38,40
Z151	626	3,28	211	9647	10,12,38,40	223	723	19,41
Z151	1049	10,12,38,40	211	9649	10,12,38,40	223	937	10,12,38,40
024	80a	3,28	211	9650	10,12,38,40	223	5047	7,19,30,41
024	275	8,31	211	9672	15,16,22,36	237	202	10,12,13,37,38,40
052	369	14,33	211	9969	15,16,22,36	240	969	33
082	424	23,42	211	10774	10,12,38,40	240	1023	14,33
114	202	6,23,42	211	50214	6,23,42	243	864	6,23
147	203	4,29	211	50258	10,12,38,40	243	865	6,23
147	464	16	211	50262	10,12,38,40	244	325	6,23,42
202	704	4,9,29,32	211	54075	13,37	244	325b	6,23,42
204	341	9,32	212	47	4,29	244	381	7,19,30,41
204	1120	7,19,30,41	212	48	4,29	244	388	7,19,30,41
211	3	9,32	212	113	3,28	244	396	7,19,30,41
211	7	9,32	212	247	3	244	398	7,19,30,41

Best.-Nr.	Tafel	Best.-Nr.	Tafel	Best.-Nr.	Tafel
244	399	7,19,30,41	244	992	5,18,34,35
244	400	7,19,30,41	244	1001	25
244	401	7,19,30,41	244	1009	25
244	403	7,19,30,41	244	1011	25
244	404	7,19,30,41	244	1014	25
244	501	9,32	244	1016	22,44
244	507	6,19,23,41	244	1021	5,18
244	509	19,41	244	1022	5,18,35
244	511	1,26	244	1023	5,18,34,35
244	522	1,26	244	1024	5,18,34,35
244	541	4,29	244	1026	5,18,34,35
244	555a	4,29	244	1027	5,18,34,35
244	558	4,29	244	1028	5,18,34,35
244	559a	4,29	244	1029	5,18,34,35
244	561	4,29	244	1031	5,18
244	566	4,29	244	1032	5,18
244	572	4,29	244	1035	5,18
244	581a	4,29	244	1037	5,34,35
244	587a	1,26	244	1038	5,34,35
244	601	4,29	244	1055	14,33
244	604	4,29	244	1064	17,43
244	604a	4,10,12,29,38,40	244	1066	14,17,33,43
244	606	4,29	244	1067	14,17,33,43
244	632	4,29	244	1068	14,17,33,43
244	645	4,29	244	1085	5,18,34,35
244	649	9,32	244	1968	29
244	652	4,29	244	14103	1,26
244	667	5,34	244	14108	14,33
244	668	18,35	244	14121	10,12,38,40
244	677	5,18,34,35	244	14125	10,12,38,40
244	681	5,18	244	14129	10,12,38,40
244	682	5,18,34,35	244	14131	10,12,38,40
244	684	5,18,34,35	244	14135	38
244	685	5,18,34,35	244	14137	38
244	686	34,35	244	14139	10,12,38,40
244	687	34,35	244	14141	10,12,38,40
244	690	34,35	244	14145	38
244	691	18	244	14146	38
244	696	1,5,18,26,34,35	244	14147	38
244	700	5,26,27,29,34,35	244	14154	10,12,38,40
244	724	5,18,34,35	244	14157	10,12
244	771	5,18,34,35	244	14159	10,12,38,40
244	772	5,18,34,35	244	14161	10,12
244	773	5,18,34,35	244	14164	10,12
244	784	5,18,34,35	244	14191	11
244	791	5,18,34,35	244	14196	39
244	795	5,18,34,35	244	14197	10,12,38,40
244	796	5,18,34,35	244	14200	10,12,38,40
244	802	5,34	244	14201	11,39
244	803	5,18,34,35	244	14206	11,39
244	808	18,35	244	14209	11,39
244	831	5,34	244	14213	11,39
244	831a	18,35	244	14214	11,39
244	836	5,18,34,35	244	14220	11,39
244	951	6,19,23,41	244	14221	11,39
244	963	34	244	14275	10,12
244	968	5,18,34,35	244	14517	1,26
244	970	5,18,34,35	244	14546	13,37
244	985	18	244	14607	13,37
244	990	5,18,34,35	244	14611	3,13,37
244	14619	13,37	244	1660	5,18,34,35
245	1660	5,18,34,35	245	1660a	5,14,18,33,34,35
246	264a	1,26	246	360	2,10,11,12,27,38,39,40
246	369	10,12,38,40	246	623	1,26
246	687	5,18	246	687	5,18
246	690	5,18	246	761	10,12,38,40
246	821	5,18,34,35	246	821	5,18,34,35
246	909b	5,34,35	246	984	24
246	2566	15,16,36	246	2566	15,16,36
252	604	6,42	252	604	6,42
255	129	8,13,31,37	255	129	8,13,31,37
265	289	3,28	265	289	3,28
265	407	7,19,30,41	265	407	7,19,30,41
265	565	1,3,10,12,13,26,28,37,38,40	265	565	1,3,10,12,13,26,28,37,38,40
265	574	4,29	265	574	4,29
265	604	23	265	604	23
265	749	5,18	265	749	5,18
265	751	2,27	265	751	2,27
265	753	2,5,18,27,34,35	265	753	2,5,18,27,34,35
265	887	5,34,35	265	887	5,34,35
265	911	8,31	265	911	8,31
265	2032	10,12,38,40	265	2032	10,12,38,40
265	6565	21	265	6565	21
265	8716a	10,12,38,40	265	8716a	10,12,38,40
265	8745a	7,30	265	8745a	7,30
270	631	10,12,15,16,36	270	631	10,12,15,16,36
271	204	6,23,42	271	204	6,23,42
271	205	6,23,42	271	205	6,23,42
271	206	6,23,42	271	206	6,23,42
271	207	6,23,42	271	207	6,23,42
271	208	6,23,42	271	208	6,23,42
271	275	30	271	275	30
271	276	30	271	276	30
271	1524	39	271	1524	39
271	1628	21	271	1628	21
271	1633	21	271	1633	21
271	1642	21,22,44	271	1642	21,22,44
271	1643	21,22,44	271	1643	21,22,44
271	1654	21	271	1654	21
271	1656	21	271	1656	21
271	1663	21	271	1663	21
271	1667	21	271	1667	21
291	4	3,28	291	4	3,28
291	5	3,28	291	5	3,28
291	6	3,28	291	6	3,28
291	8	3,28	291	8	3,28
291	9	3,28	291	9	3,28
291	14	3,28	291	14	3,28
291	22	1	291	22	1
291	30	1,26	291	30	1,26
291	35	1,26	291	35	1,26
291	42	1,26	291	42	1,26
291	43	1,26	291	43	1,26

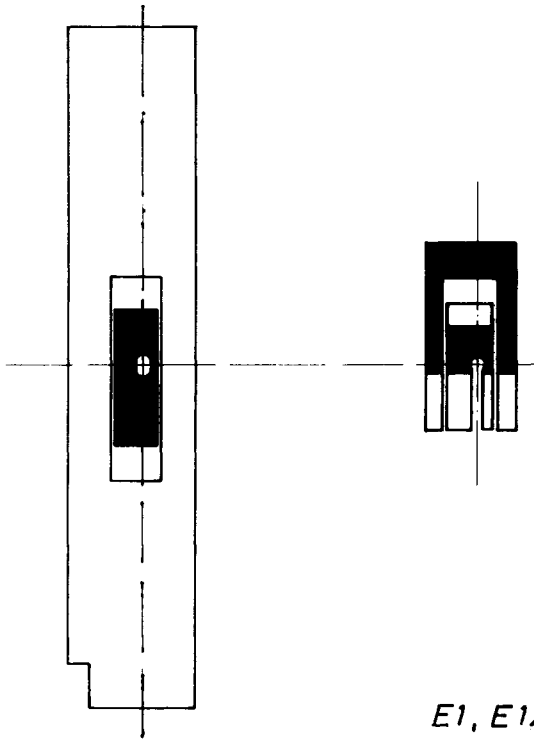
Best.-Nr.	Tafel	Best.-Nr.	Tafel	Best.-Nr.	Tafel			
291	44	1,26	291	292	2,27	291	651	6,23,42
291	46	1,26	291	296	2,27	291	652	23,42
291	47	1,26	291	297	2,27	291	661	23,42
291	53	1,26	291	303	3,28	291	667	23,42
291	58	1,26	291	304	3,28	291	667a	6
291	60	1,26	291	308	3,28	291	668	23,42
291	63	1,26	291	321	3,28	291	677	42
291	65	1,26	291	332	3,28	291	684	6,8,23,31,42
291	71	1,26	291	341	3,28	291	688	6,23,42
291	76	1,26	291	343	3,28	291	696	6,23,42
291	82	2,27	291	347	3,28	291	698	7,30
291	84	2,27	291	351	3,28	291	731	7,30
291	85	2,27	291	354	3,28	291	732	7,30
291	88	2,27	291	356	3,28	291	758	30
291	89	2,27	291	359	3,28	291	781	7,19,30,41
291	91	2,27	291	360	3,28	291	782	7,19,30,41
291	97	2,27	291	364	3,28	291	786	7,19,30,41
291	101	2,27	291	371	3,28	291	791	8,31
291	105	2,27	291	377	3,28	291	795	8,31
291	107	2,27	291	378	3,28	291	803	8
291	109	2,27	291	383	3,28	291	822	1,26
291	114	2,27	291	401	3,28	291	823	1,26
291	119	2	291	412	3,28	291	825	1,26
291	131	3,28	291	441	3,28	291	842	1,26
291	144	2,27	291	444	3,28	291	851	8,31
291	145	2,27	291	447	3,28	291	862	3,28
291	146	2,27	291	451	3,28	291	871	21
291	151	3,28	291	454	3,28	291	875	21
291	155	27	291	461	3	291	882	21
291	159	2,27	291	471	28	291	888	21
291	164	3	291	472	3,28	291	892	21
291	165	3,28	291	473	3,28	291	903	21
291	167	3	291	475	3,28	291	933	6
291	168	3,28	291	483	3,28	291	941	6
291	169	3,28	291	484	28	291	947	6,23,42
291	174	2,27	291	491	3	291	956	6,42
291	176	2,27	291	494	3,28	291	961	6,42
291	178	2,27	291	499	3	291	965	6
291	183	2	291	504	2	291	968	6,23
291	184	2,27	291	512	4,29	291	971	6,23
291	185	2	291	513	4,29	291	987	6
291	186	2,27	291	516	4,29	291	1028	1,26
291	187	2,27	291	517	21	291	1147	1,26
291	188	2	291	530	3,28	291	1342	5,18,34,35
291	193	2,27	291	536	4,29	291	1345	22,44
291	201	2,27	291	537	9,32	291	1352	3,28
291	213	2,27	291	538	9,32	291	1396	9
291	219	2,27	291	540	9,32	291	1402	32
291	223	2,27	291	553	9,32	291	1448	9,32
291	227	2,27	291	565	9,32	291	1474	9
291	242	2	291	571	9,32	291	2102	17,43
291	246	2,27	291	576	9,32	291	2118	21
291	251	1,26	291	577	9,32	291	2119	21
291	257	1,26	291	591	8,31	291	2121	21
291	262	2,27	291	594	8,31	291	2143	16
291	271	2,27	291	598	8,31	291	2202	3
291	277	2,27	291	601	8,31	291	2205	3
291	282	2,27	291	603	8,31	291	2217	1
291	285	2,27	291	604	8,31	291	2222	1
291	289	2,27	291	650	6,23,42	291	2231	22

Best.-Nr.	Tafel	Best.-Nr.	Tafel	Best.-Nr.	Tafel
291	2232	22	291	3956	13,37
291	2233	22,44	291	5030	14,33
291	2235	22,44	291	5194	25
291	2241	22,44	291	5201	25
291	2243	22	291	5202	25
291	2250	22,44	291	5203	25
291	2262	15,16,22,26,36	291	5204	25
291	2312	15,16,22,36	291	5205	25
291	2321	15,16,22,36	291	20931	34,35
291	2322	15,16,22,36	291	20946	34,35
291	2326	15,16,22,26,36	292	101	19,41
291	2341	15,16,22,36	292	728	19,41
291	2343	15,16,22,36	292	731	19,41
291	2352	15,16,22,36	292	732	19,41
291	2362	16,22	292	933	23,42
291	2363	15	292	6903	19,41
291	2367	15,16,22,36	295	22	26
291	2373	15,16,22,36	295	164	28
291	2376	15,16,22,36	295	183	27
291	2378	15,16,22,36	295	185	27
291	2385	15,16,22,36	295	188	27
291	2391	15,16,22,36	295	491	28
291	2401	15,16,36	295	499	28
291	2421	15,16,36	295	1363	28
291	2425	15,16,36	295	1415	34,35
291	2522	15,16,36	295	1426	34,35
291	2526	15,16,36	295	4332	13,37
291	2738	3,11	295	4351	13,37
291	2775	28	380	9	1,26
291	2802	10,12,38,40	380	289	13,37
291	2805	10,12,38,40	420	13	1,26
291	2806	10,12,38,40	420	36	5,18,34,35
291	2811	10,12,38,40	420	84	10,12,38,40
291	2814	10,12,38,40	420	368	6,23,42
291	2817	10,12,38,40	421	222	5,18,34,35
291	2819	10,12,38,40	422	297	1,26
291	2820	10,12,38,40	480	811	24
291	2833	10,12,38,40	531	460	2,5,9,18,27,32,34,35
291	2837	10,12,38,40	531	464	15,16,36
291	2844	10,12,38,40	531	471	1,4,26,29
291	2852	10,12,38,40	531	473	2,27
291	2856	10,12,38,40	551	987	2,27
291	2861	10,12,38,40	551	1824	4,15,16,29,36
291	2871	10,12,38,40	556	17	2,27
291	2885	10,12,38,40	556	230	4,29
291	2886	10,12,38,40	556	362	3,15,16,22,36
291	2890	10,12,38,40	556	379	10,12,38,40
291	2892	10,12,38,40	556	669	3
291	2894	10,12,38,40	556	821a	21,22,44
291	2901	10,12,38,40	556	855	15,16,22,36
291	2923	10,12,38,40	556	1184	21,22,44
291	2924	10,12,38,40	556	1323	8,31
291	2942	10,12	556	1570	3,28
291	3000	38,40	556	1686	2,5,10,12,18,27,34,35,38,40
291	3002	38,40	556	3086	5,18,34,35
291	3004	38,40	556	3087	5,18,34,35
291	3005	38,40	556	3088	5,18,34,35
291	3042	20,39			
291	3695	13,37			
291	3942	13			
			557	263	3,5,9,10,12,13,18,24,28,32,34,35,37,38,40
			557	2306	11,39
			558	60	21
			558	60a	19,41
			558	90	10,12,38,40
			558	313	5,18,34,35,36
			569	1389	3,28
			569	1895	1,2,7,8,9,10,11,12,13,19,26,27,30,31,32,37,38,39,40,41
			569	1922	6,15,16,36,42
			569	3278	16
			569	3612	36
			570	55	1,3,4,26,28,29
			570	71a	2,27
			570	138	3,8,10,12,13,15,16,22,28,31,36,37,38,40
			570	912	3,8,19,22,28,31,41,44
			570	1022	25
			570	1757	3,28
			570	1847	13,37
			570	10007	2,19,27,41
			650	64	15,16,36
			650	186	7,19,30,41
			650	292	5,10,12,18,34,35,38,40
			650	347	2,27
			650	353	3,28
			700	54	14,33
			700	55	14,33
			700	56	33
			700	79	14,33
			700	441	33
			700	444	33
			702	20	2,27,29
			702	63	5,11,18,34,35,39
			702	73	11,39
			703	85290	38
			711	444	9,32
			718	77	10,12,38,40
			720	42a	33
			720	131	14,33
			722	201	11,39
			739	255	9,32
			739	297	2,3,10,12,15,16,27,28,36
			739	347	1,5,11,18,22,26,34,35,39,44
			739	404	4,15,29,36
			739	595	1,26
			739	5011	22,44
			739	5105	3,9,20,28,32,39
			739	5347	20,39
			742	2036	21,39
			742	2244	15,16
			742	5099b	9,10,12,32,38,40

Best.-Nr.	Tafel	Best.-Nr.	Tafel		
742	6076	15,16,22,36	798783015	15,16,36	
744	1115	5,9,18,32,34,35	902	97	6,23
744	1236	4,29	902	380	15,16,36
744	1509	1,4,21,26,29	902	428	5,18,34,35
744	1968	4,8,9,13,15,16,22, 26,31,32,36,37	911	674	14,17,33,43
744	2229	15,16,36	911	693k	14,17,33,43
744	2380	1,26	912	701	14,17,33,43
744	3142	3,10,12,28,38,40	912	705	14,17,33,43
744	9056	14,17,33,43	912	706	14,17,33,43
744	22347	15,16,22,36	913	629	7,19,30,41
746	685	3,28	914	315	2,27
746	768	13,15,16,36,37	931	2124	10,12,38,40
746	879	1,26	933	148	10,12,38,40
746	1033	1,3,7,10,11,12,13, 19,21,26,28,30,37, 38,39,40,41	933	379	7,19,30,41
746	1547	13,37	933	1533	9,32
746	5428	38,40	933	1545	9,32
746	10907	6,23,42,44	933	1555	9,32
748	294	4,29	933	1556	9,32
791	112	14,33	933	1565	9,32
791	1033	33	933	1630	3,28
797	319	13,15,16,36,37	933	11296	3,8,20,21,31
797	413	15,16,36	933	11317	11,39
797	2016	9,13,32,36,37	933	70175	15,16,22,36
797	2201	13,37	933	70217	18,35
798100805	20,39		939	1481	3,28
798101041	24		939	13000a	13,37
798120401	16		1001	360	10,12
798122025	15,16		1001	1162	2,5,8,18,27,31,34, 35
798122901	20,24		1001	3112	7,19,41
798122902	24		1001	3122	7,19,41
798123905	15,16		1001	9128	2,5,9,18,27,32,34, 35
798124908	15,16,36		1001	9130	5,6,9,18,19,23,32, 34,35,41
798124910	24		1001	9140	3,28
798140055	10,12		1005	233	5,6,18,34,35,42
798140056	10,12		9300	2119	3,15,16,22,28,36
798140057	20,39				
798140058	20,39				
798240218	10,12				
798350501	15,16,36				
798351501	15,16,36				
798351503	16,36				
798352501	10,12				
798420103	24				
798420111	24				
798420112	24				
798420113	24				
798423022	15,16,36				
798440001	10,12				
798440018	24				
798440019	20,39				
798440028	15,16,36				
798480901	20,39				
798483032	20,39				
798700125	20,39				
798700127	20,39				
798709001	15,16,36				
798780121	24				

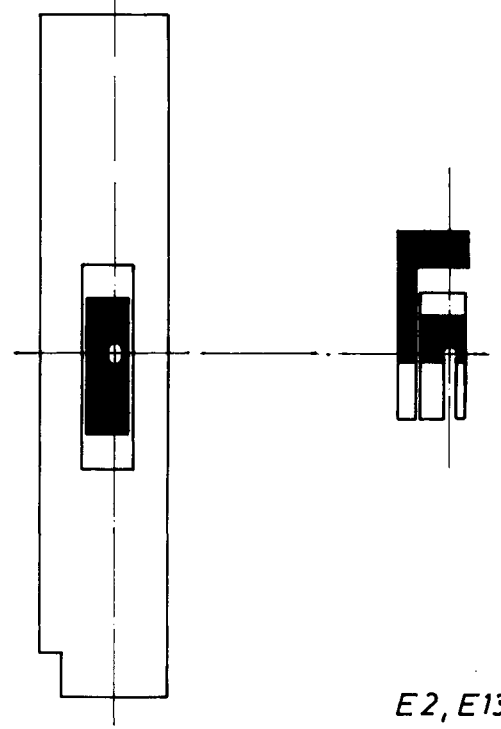
Kl. 291

1.



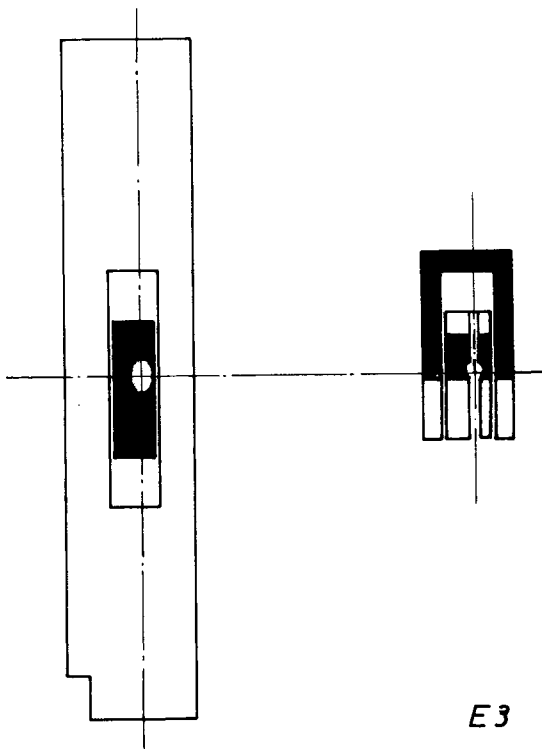
E1, E12

2.



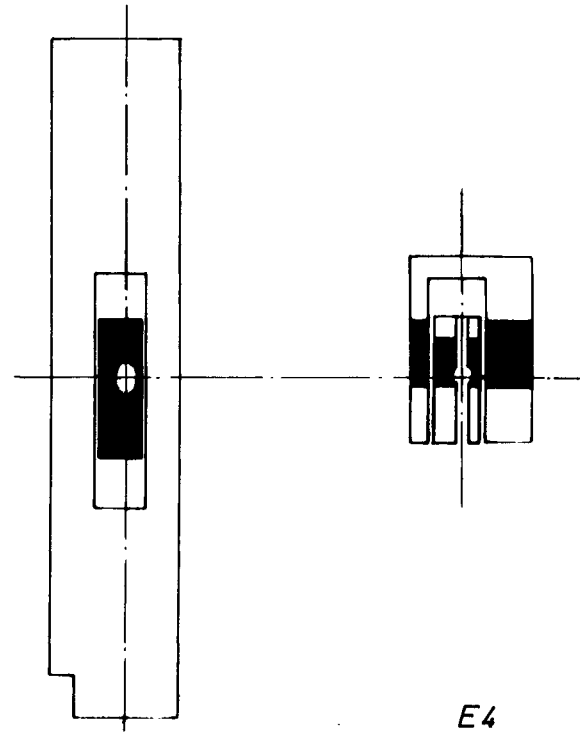
E2, E13

3.



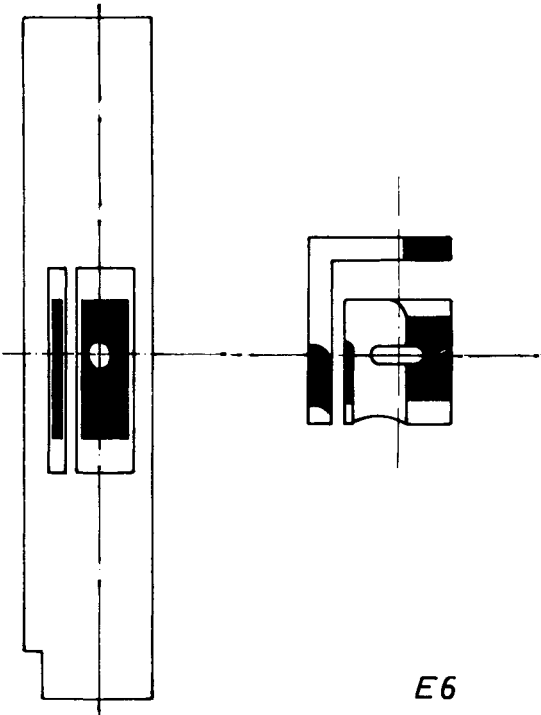
E3

4.



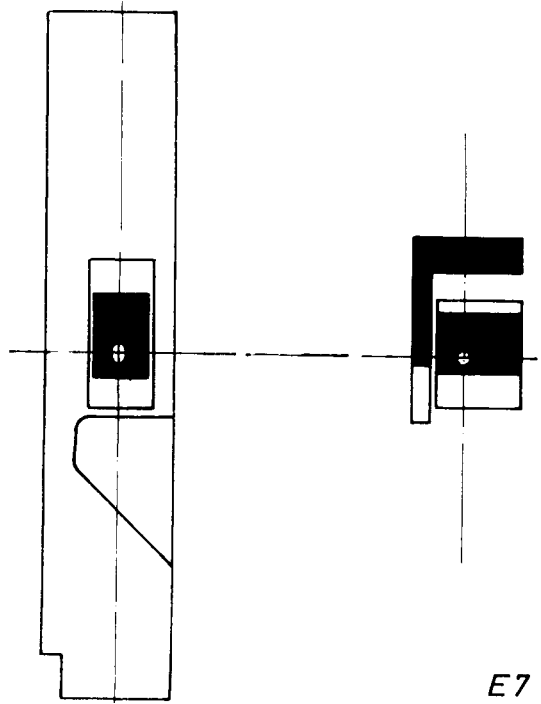
E4

5.



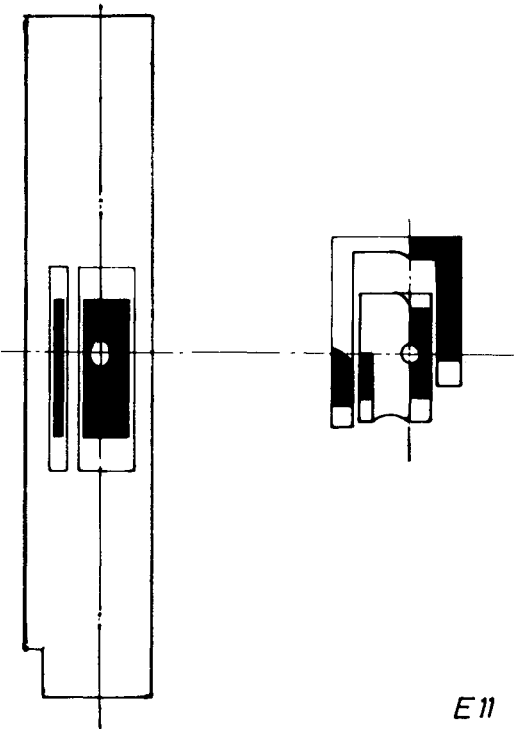
E6

6.



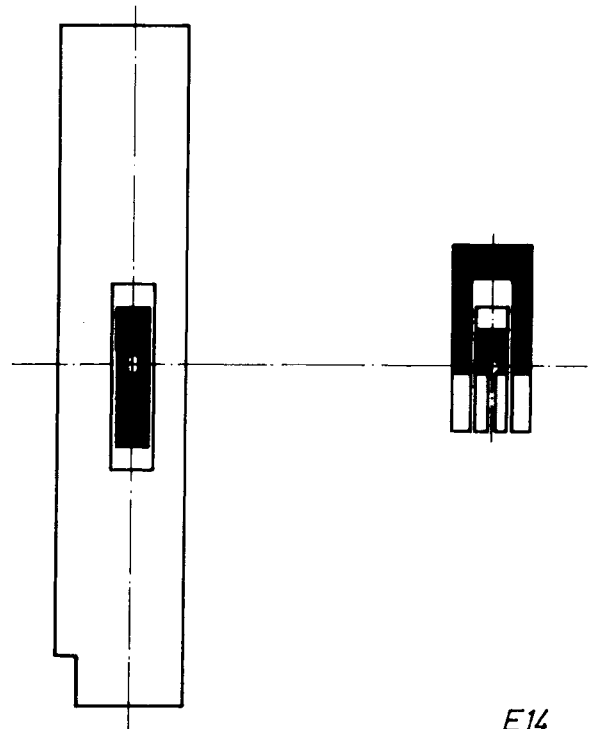
E7

7.



E11

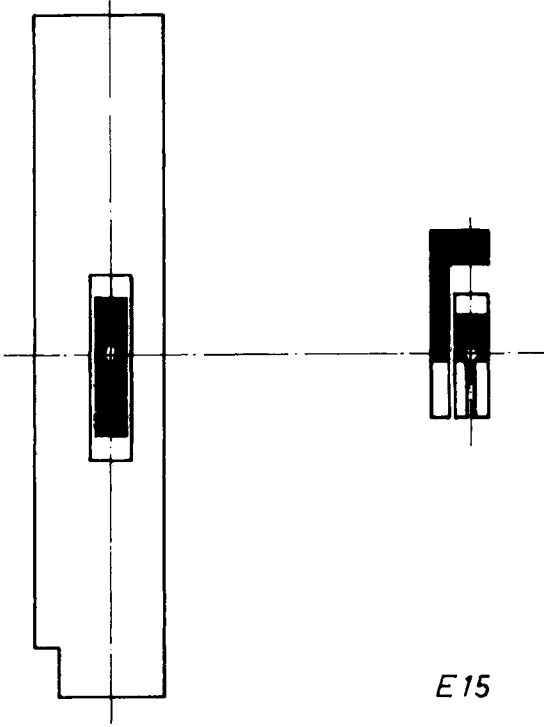
8.



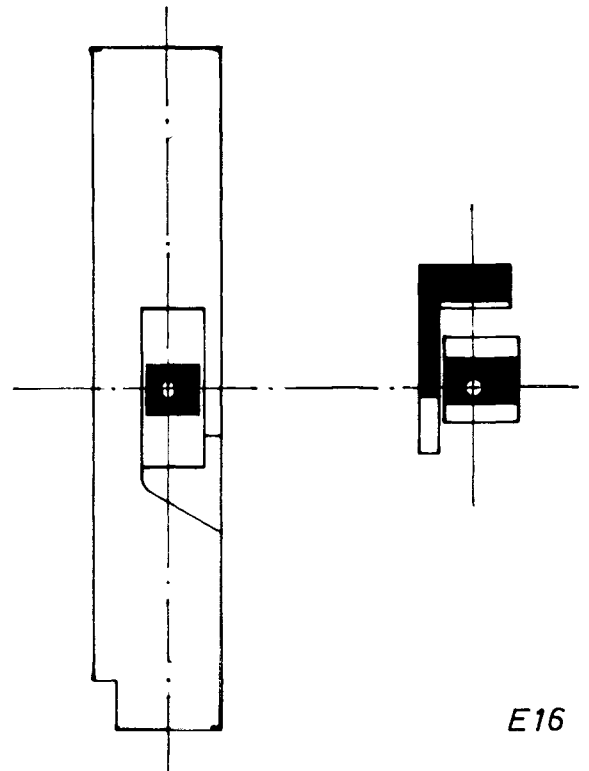
E14

Kl. 291

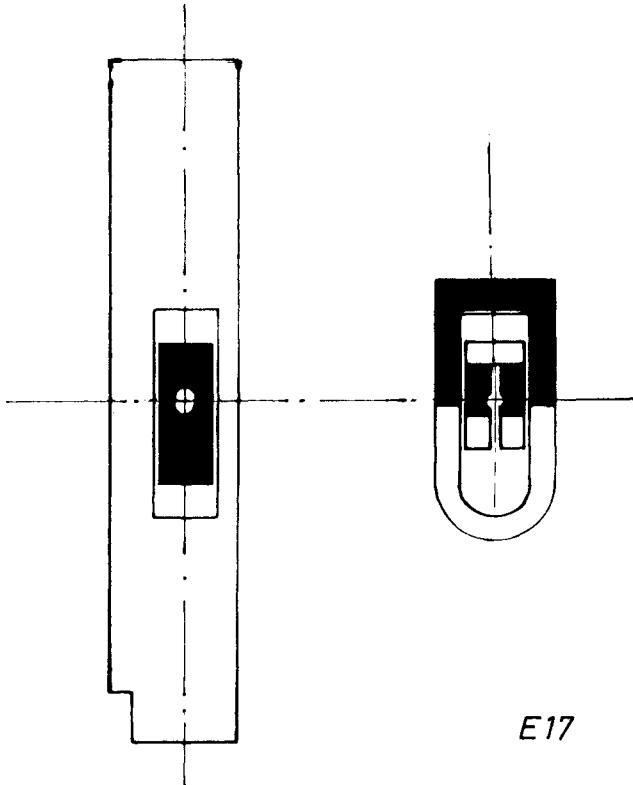
9.



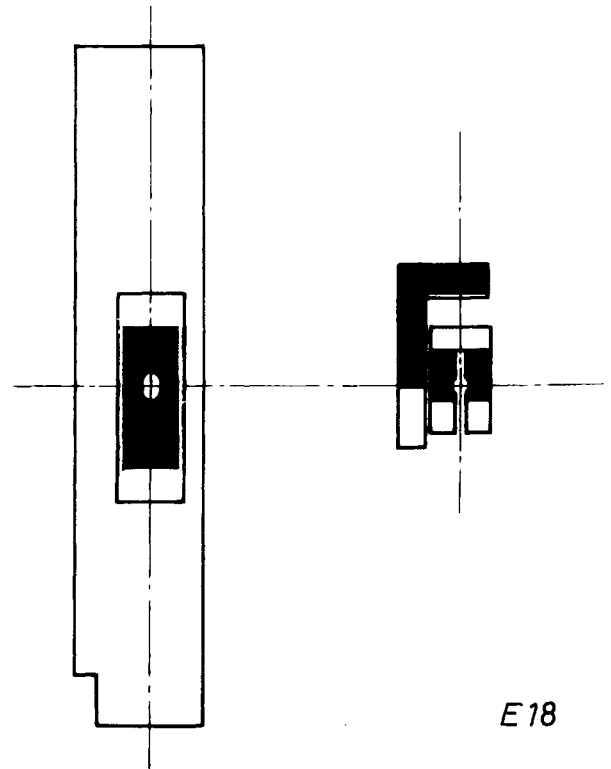
10.



11.

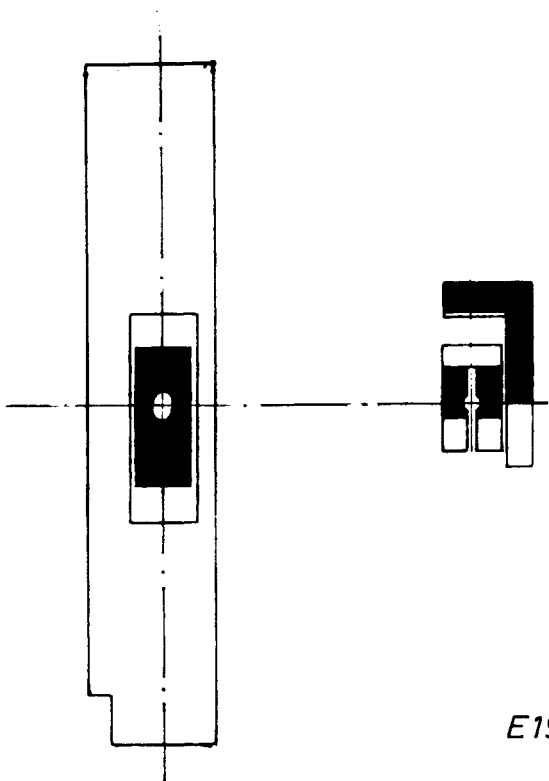


12.



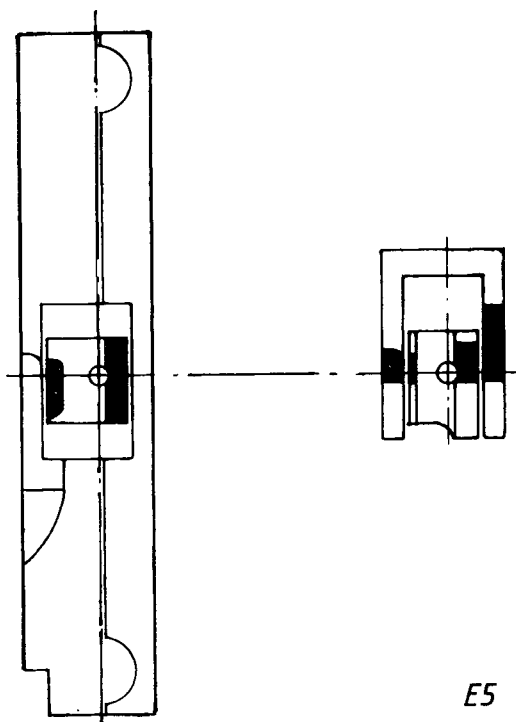
Kl. 291

13.



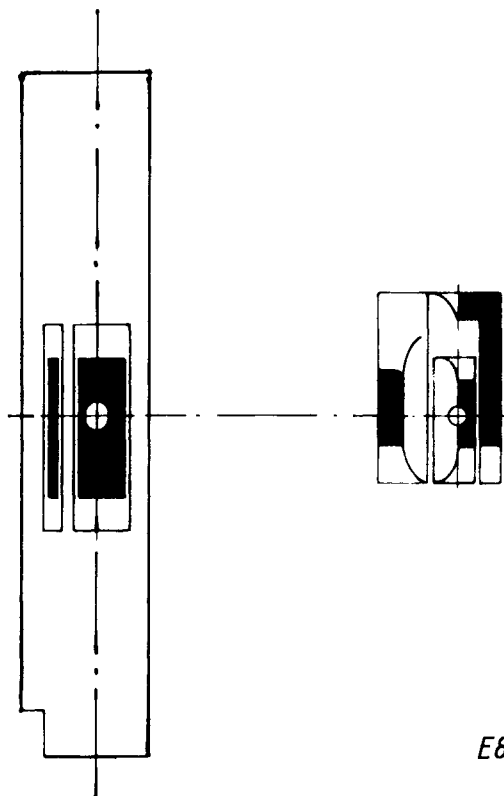
E19

14.



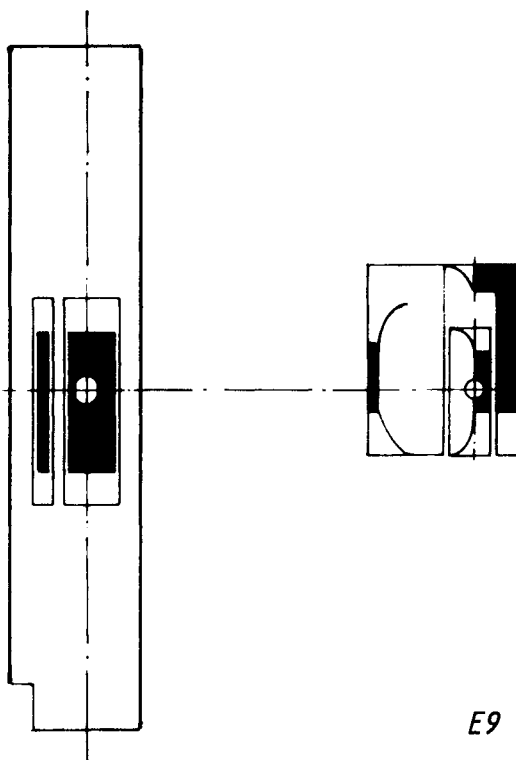
E5

15.



E8

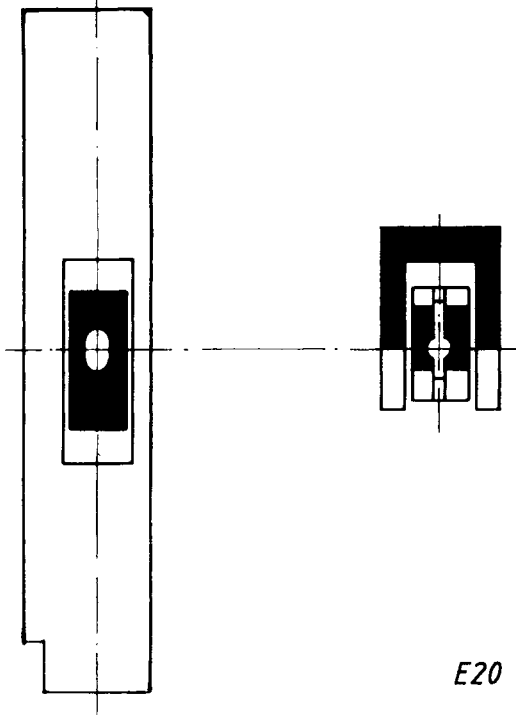
16.



E9

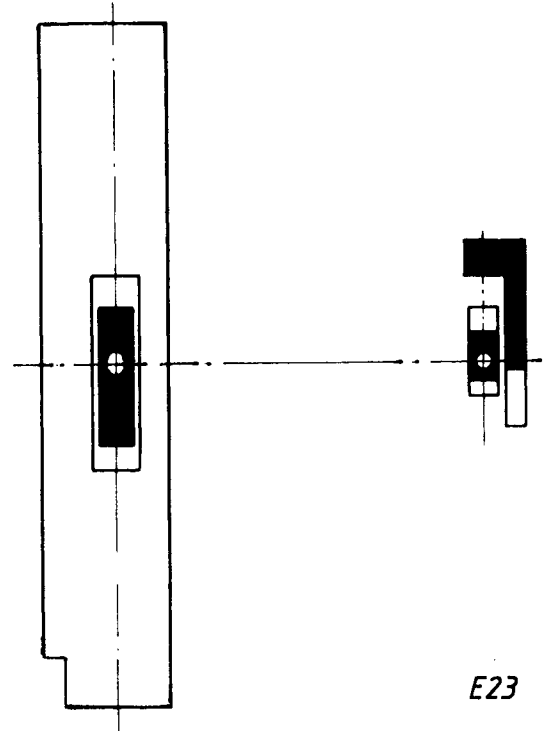
Kl. 291

17.



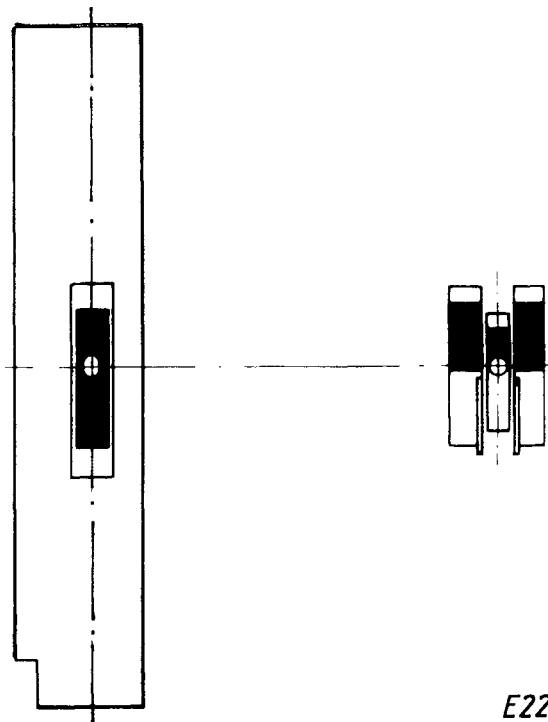
E20

18.



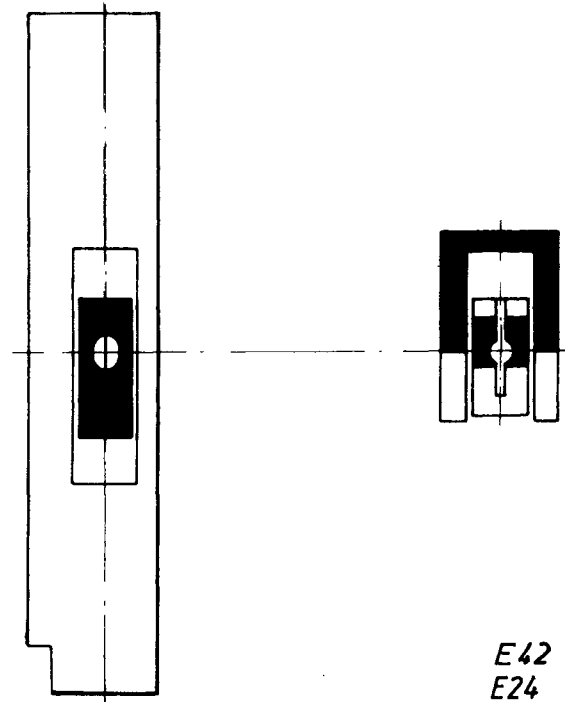
E23

19.



E22

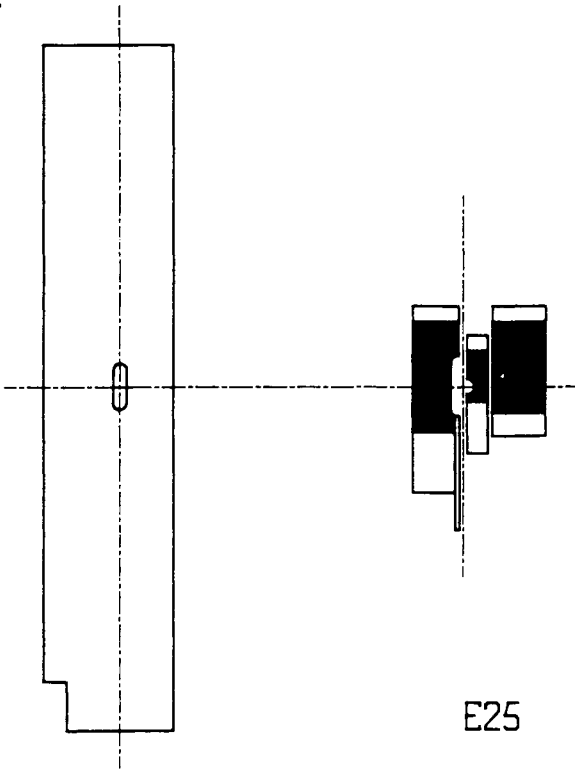
20.



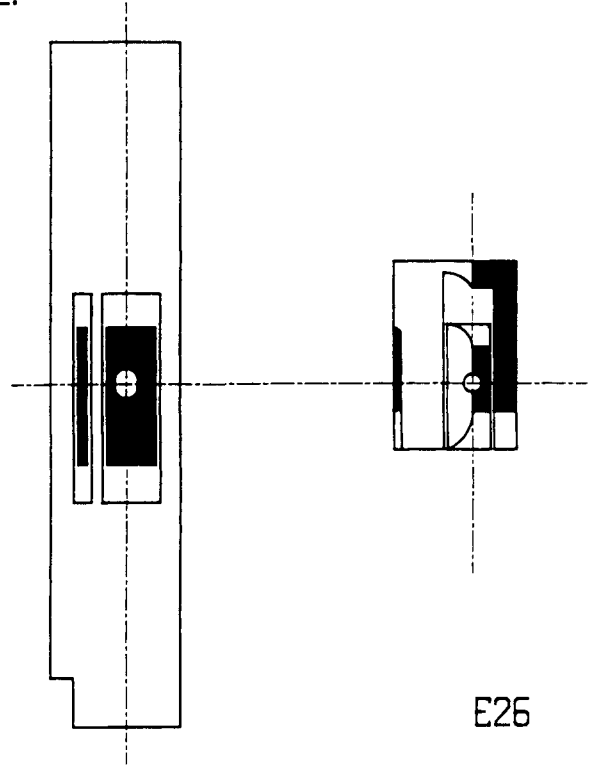
E42
E24

KL.291

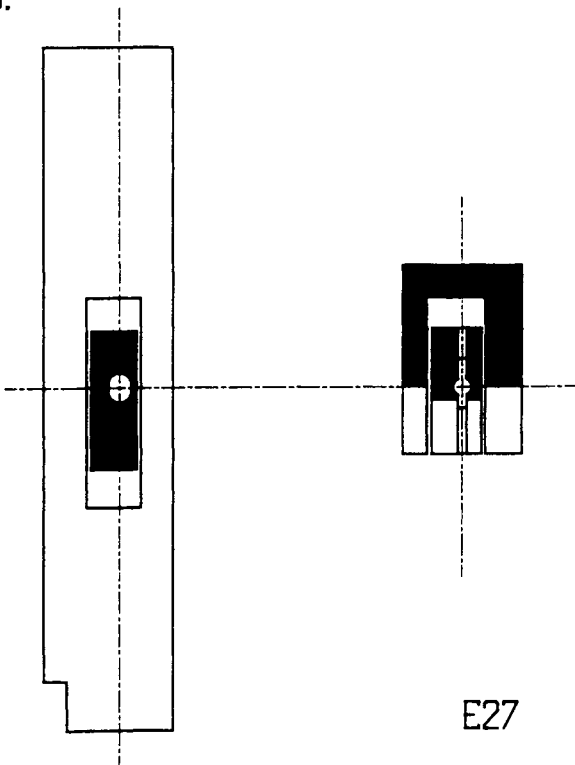
21.



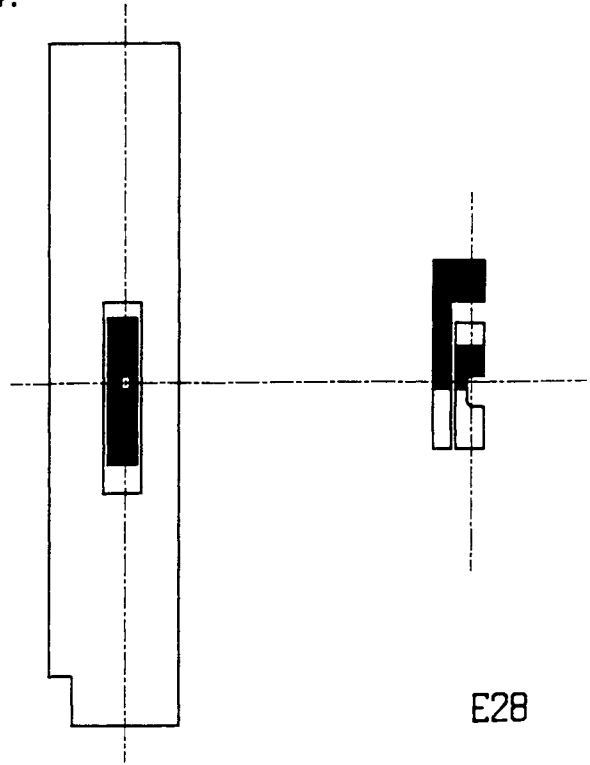
22.



23.

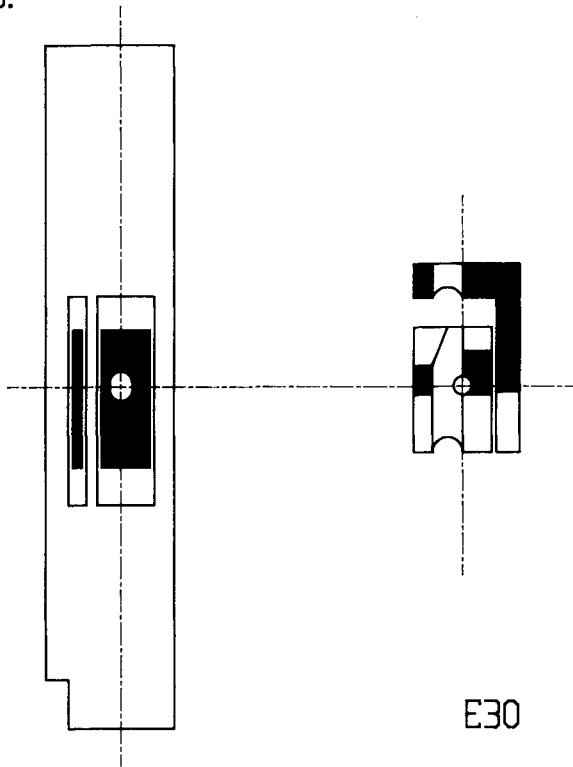


24.

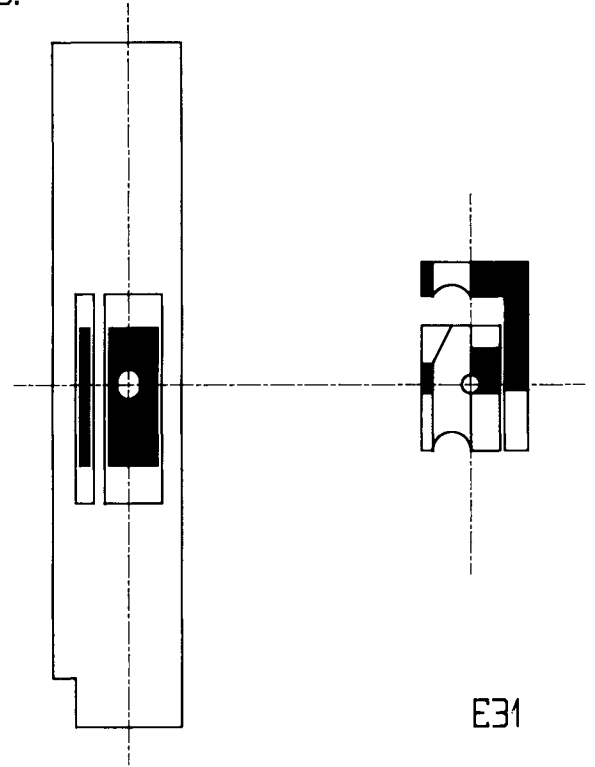


KL.291

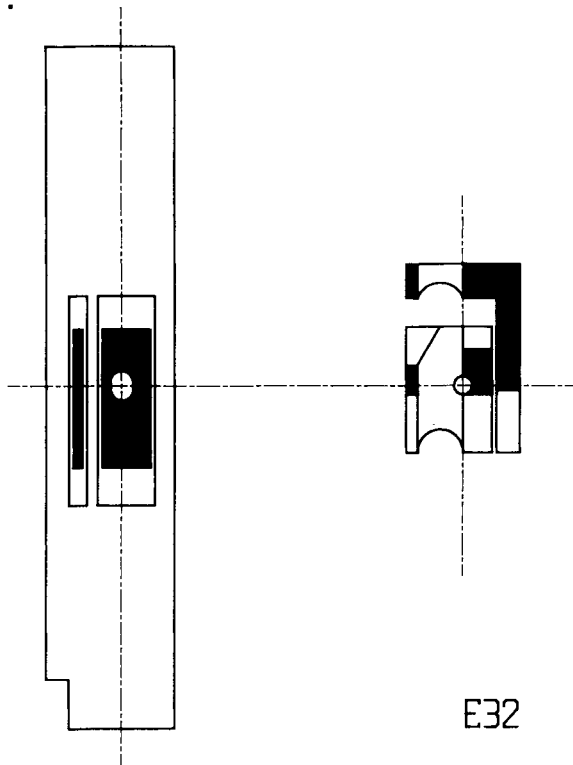
25.



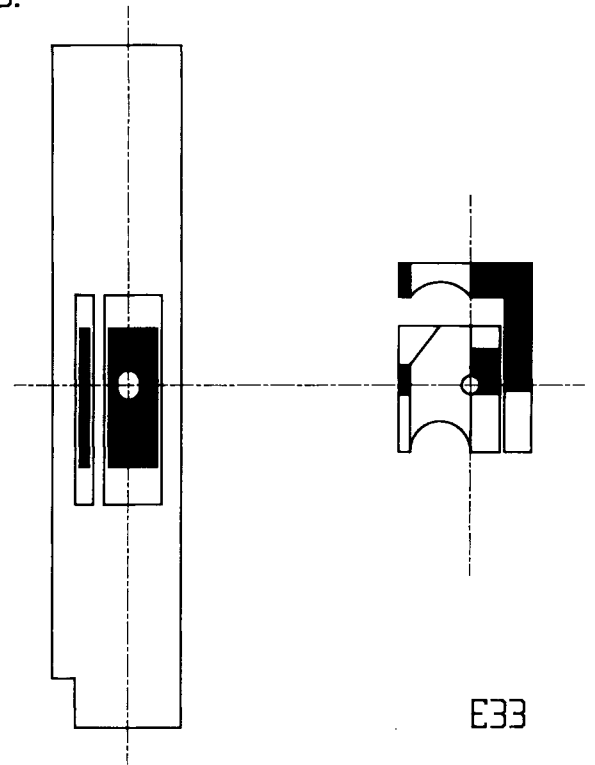
26.



27.

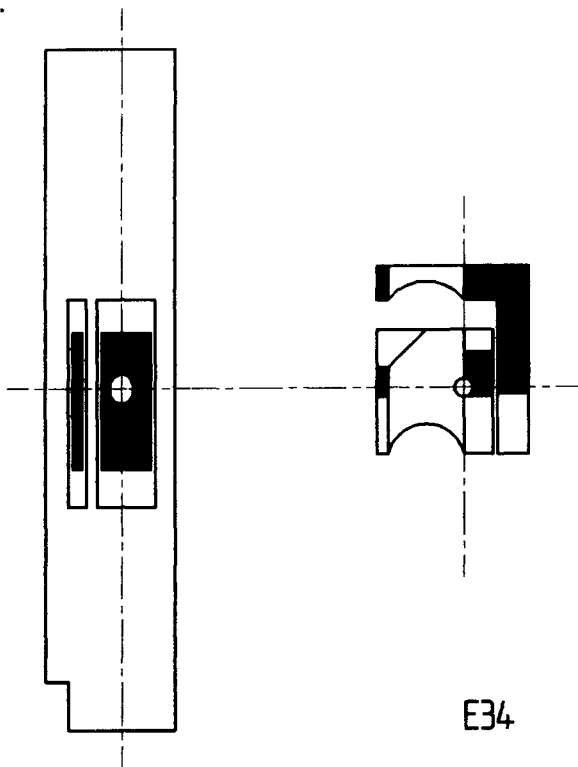


28.

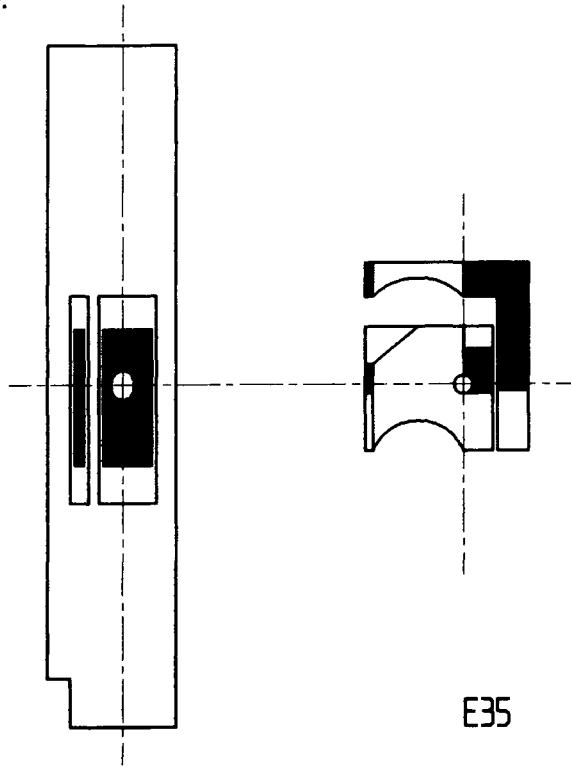


KL.291

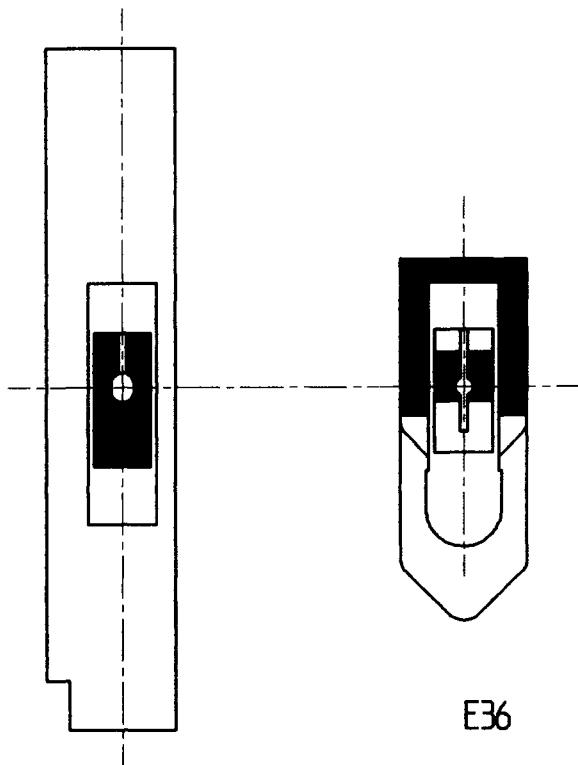
29.



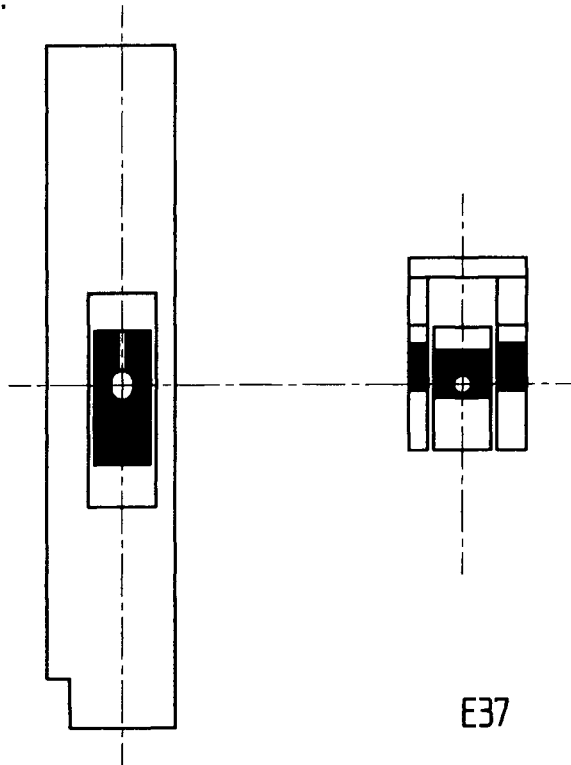
30.



31.

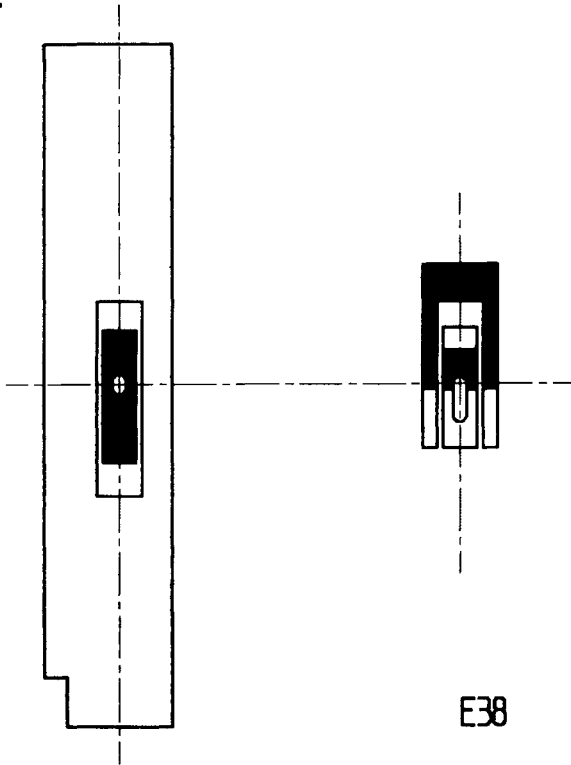


32.

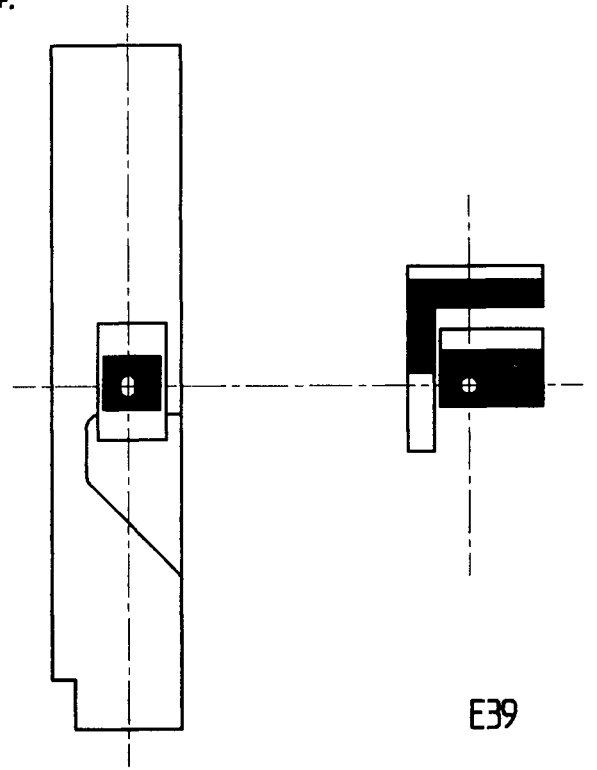


KL.291

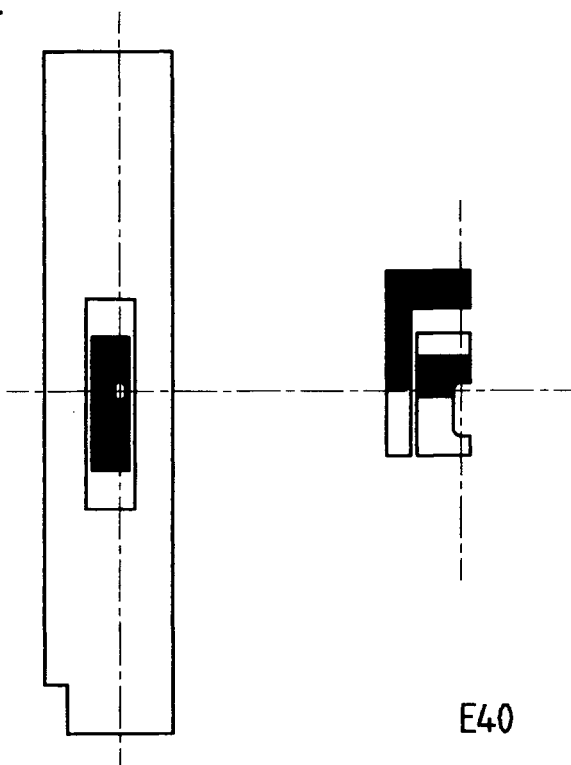
33.



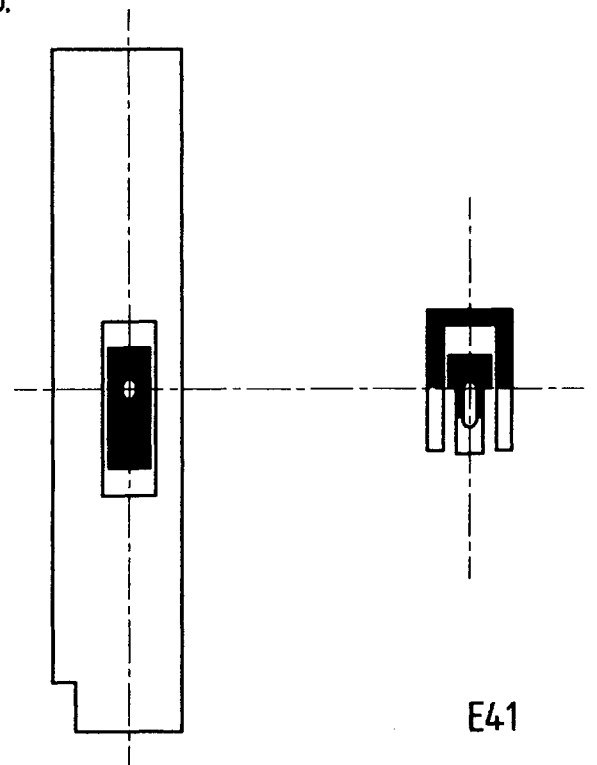
34.



35.

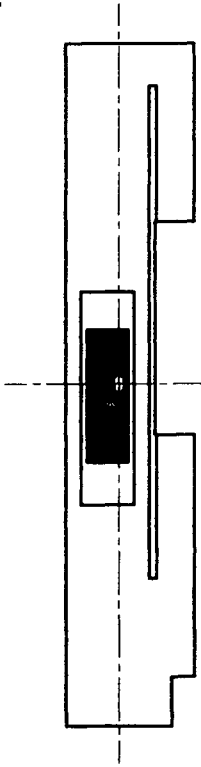


36.

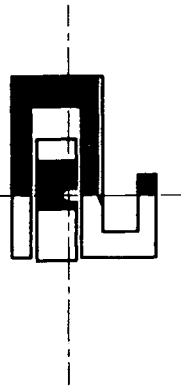
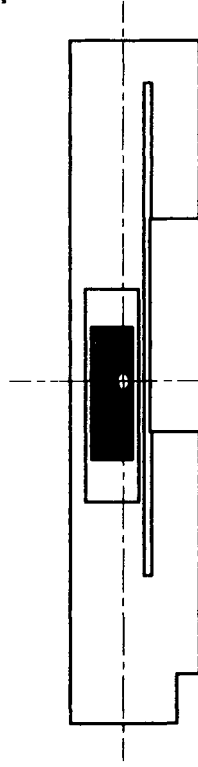


KL.291

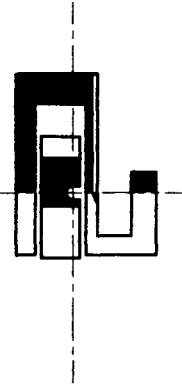
37.



38.

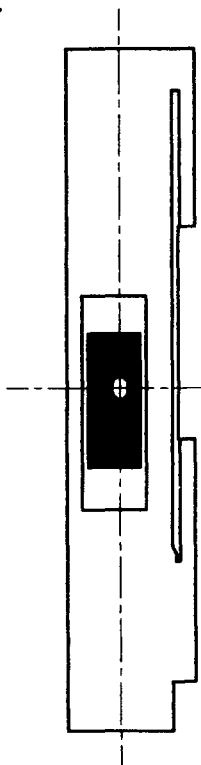


E101

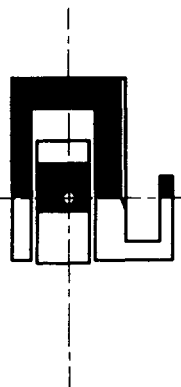
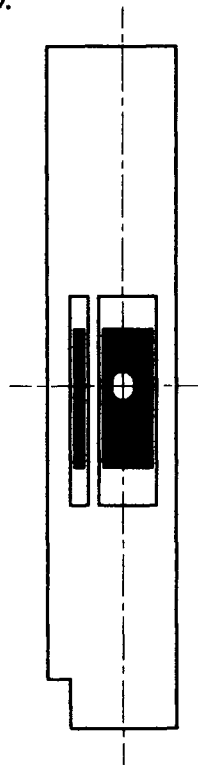


E102

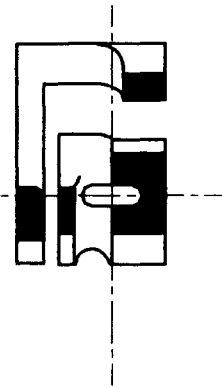
39.



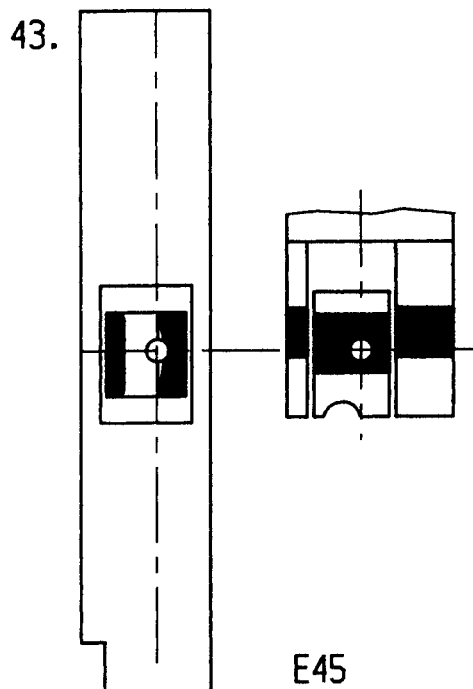
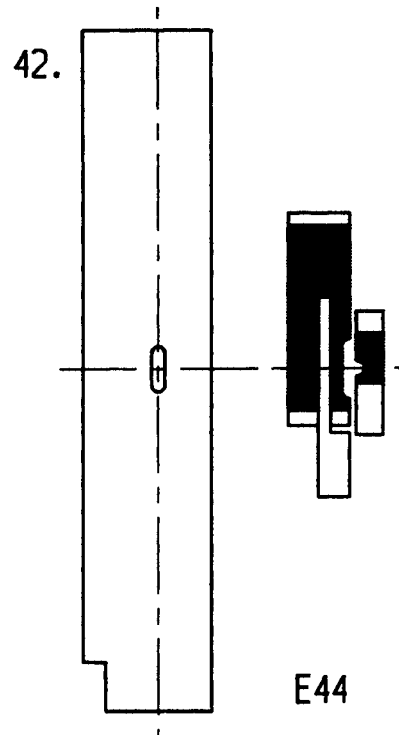
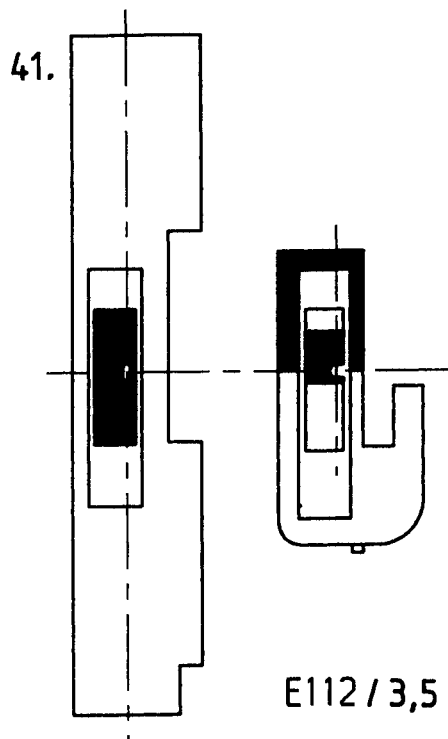
40.



E103



E43



Blatt 291 Page 6			Näheinrichtungen Sewing equipment	Nadelhalter Needle holder	Messer Knife	Stichplatte Throat plate	Haupt-Transporteur Main feed dog	Diff.-Transporteur Diff. feed dog	Presserfuß Presser foot	Transportfuß Feeding foot											
E-Nr. E-No.	Abb. Fig. Nr. No.	Für Unterklasse For Sub-Class	Verwendungszweck Use	Nadelabstand Needle distance	Nadelhalter Needle holder	Schieber, links Slide, left	Schieber, rechts Slide, right	Sägeverzahnung Serrated	Säge - schrägverzahnung Serrated, oblique	Kreuzverzahnung Cross toothed	Dachverzahnung Roof-shaped	Ausgleichshüpfersfuß, unverz. Skipping compensat. foot not toothed	Gelenkfuß Foot, articulated	Hebelgelenkfuß Foot, articulated, w. lever	Hüpfersfuß, kreuzverzahnung Foot, skipping, cross toothed	Hüpfersfuß, unverzahnung Foot, skipping, not toothed	Kreuzverzahnung Cross toothed	Sägeverzahnung Serrated	Säge - schrägverzahnung Serrated, oblique	Unverzahnung Not toothed	Nadelstichweite/Nadelstärke Needle syst./Needle size
				mm				mm	mm	mm	mm	mm	mm	mm	mm	mm	mm	mm	mm	mm	
E44	42	-162060 -162061 -162062 -163060 -163061 -163062 -164062 -182080 -182081 -182082 -183081 -183082 -184082 -185082	Durchsteppen von Rock- und Hosenbunden. Naht liegt im Bundschatten. Zum Einsatz auf DAP5-4-1. Ohne Transporteur. Transportfläche des Ausgleichshüpfersfußes u. Transportfußes unverzahnung. Einlaufschräge des Transportfußes 1,3 mm sägezahnung. Max. Stichlänge 4 mm. Diese Näheinrichtung ersetzt E25 Through-stitching skirt and trouser waistbands. The seam lies in the waistband shadow. For use with the working station DAP5-4-1. Without feed dog. Feeding surfaces of the skipping compensating foot and of the feeding foot non-toothed. Inclined entry surface serrated on 1,3 mm. Max. stitch length 4 mm. This equipment replaces the E25				2911389					29168031								2916737	2134-350UKK/ 110
E45	43	"	Kederarbeiten, Kedernut 5,5 mm breit. Kedernut in Stichplatte, Transporteur, Transportfuß u. Hüpfersfuß. Max. Stichlänge 6 mm. Diese Näheinrichtung ersetzt E5 Weltung operations, welt groove 5,5 mm wide. Throat plate, feed dog, feeding foot and skipping foot with welt groove. Max. stitch length 6 mm. This equipment replaces the E5					3,6 Ø	2916616;1,2						29168028;1,0				2916771;1,3		2134-350UKK/ 120

Blatt 291 Page 5		Näheinrichtungen Sewing equipment KI.291 , B291		Nadelhalter Needle holder		Messer Knife		Stichplatte Throat plate		Haupt-Transporteur Main feed dog		Diff.-Transporteur Diff. feed dog		Presserfuß Presser foot		Transportfuß Feeding foot																							
E-Nr.	Abb. Für Nr. Unterklasse	E-No.	Fig. For No. Sub-Class	Verwendungszweck Use		Nadelabstand Needle distance	Nadelhalter Needle holder	Nadelhalter, links Needle holder, left	Nadelhalter, rechts Needle holder, right	Schneidabstand Cutting margin	Untermesser Lower knife	Obermesser Upper knife	Stichlochgröße Stitch hole size	Stichplatte Throat plate	Schieber, links Slide, left	Schieber, rechts Slide, right	Stichlochgröße Stitch hole size	Sägeverzahnung Serrated	Säge - schrägverzahnung Serrated, oblique	Kreuzverzahnung Cross toothed	Dachverzahnung Roof - shaped	Unverzahnung Not toothed	Sägeverzahnung Serrated	Säge - schrägverzahnung Serrated, oblique	Kreuzverzahnung Cross toothed	Dachverzahnung Roof - shaped	Fester Fuß Foot, rigid	Gelenkfuß Foot, articulated	Hebelgelenkfuß Foot, articulated, w. lever	Hüpfervuß, kreuzverzahnung Foot, skipping, cross toothed	Hüpfervuß, unverzahnung Foot, skipping, not toothed	Kreuzverzahnung Cross toothed	Sägeverzahnung Serrated	Säge - schrägverzahnung Serrated, oblique	Unverzahnung Not toothed	Nadelsystem/Nadelgröße Needle syst./Needle size			
				mm	mm	mm	mm	mm	mm	mm	mm	mm	mm	mm	mm	mm	mm	mm	mm	mm	mm	mm	mm	mm	mm	mm	mm	mm	mm	mm	mm	mm	mm	mm	mm	mm	mm	mm	
E34	29	-162060 -162061 -162062 -163060 -163061 -163062 -164062 -182080 -182081 -182082		Wie E30, jedoch Kedernut 10 mm breit. As E30, but piping groove 10 mm.									2916504				3,0 x 3,9	2916604; 1,6																				2134-35DUKK/120	
E35	30	-183081 -183082 -184082 -185082 "		Wie E30, jedoch Kedernut 12 mm breit. As E30, but piping groove 12 mm.									2916504				3,0 x 3,9	2916604; 1,6																				2134-35DUKK/120	
E36	31	"		Näharbeiten in wattiertem Nähgut. Mit Schiffchen-Hüpfervuß. Max. Stichlänge 10 mm. Sewing operations on padded material. With skipping boat foot. Max. stitch length 10 mm.									2916509				3,0 x 3,9	2916608; 1,6																				2134-35DUKK/130	
E37	32	"		Wie E17, jedoch Transportfuß ohne Fadenschlitz und Hüpfervuß abgesetzt für hohe Nahtübergänge. As E17, but the feeding foot without thread slit and skipping foot stepped for crossing thick spots.									2916507				3,0 x 3,9	2916608; 1,6																				2134-35DUKK/120	
E38	33	"		Allgemeine Näharbeiten in leichtem bis mittelschwerem Nähgut. Transport- und Hüpfervuß verzahnt, Transporteur unverzahnt. Max. Stichlänge 4 mm. General stitching operations on light and medium weight material, feeding and skipping foot toothed, feed dog smooth. Max. stitch length 4 mm.									2916506				1,8 x 2,7					2916612																797KK/100	
E39	34	"		Einfäßarbeiten nach NB 14, 15 und 17. Max. Stichlänge 6 mm. Ersetzt E7. Binding operations according to NB 14, 15 and 17. Max. stitch length 6 mm, replaces E7.									2916512				2,1 x 3,0	2916613; 1,6																				2134-35DUKK/110	
E40	35	"		Zum schmalen Absteppen von Kleinlederwaren, wie Brieftaschen etc. Max. Stichlänge 6 mm. For narrow stitching of small leather items, like wallets, etc. Max. stitch length 6 mm.									2916513				1,5 x 2,4					2916614																2134-35LR/100	
E41	36	"		Mehrzweck-Näheinrichtung für Sportswearfertigung. Zum Glattnähen, Absteppen 2 mm links u. rechts der Nadel, Aufsteppen, Säumen u. Übernähen von Quernähten. Max. Stichlänge 4 mm. Multi-purpose sewing equipment for sportswear production. For smooth sewing, stitching 2 mm on the left and on the right of the needle, attaching, hemming and sewing over cross seams. Max. stitch length 4 mm.									2916514				1,8 x 2,7	2916615; 1,2																				2134-35DUKK/100	
E42	20	"		Wie E24, jedoch ohne Fadenschlitz und ohne Verzahnung in der Einlaufschräge des Transportfußes. Max. Stichlänge 10 mm. As E24, but without thread slit and without toothing on the inclined inlet surface of the feeding foot. Max. stitch length 10 mm.									2916509				3,0 x 3,9	2916608; 1,6																					2134-35DUKK/120
E43	40	"		Kederarbeiten, Kedernut 5 mm breit. Transportfußsohle seitlich verstellbar. Max. Stichlänge 6 mm. Weltling operations, weltling groove 5 mm wide. Feeding foot sole laterally adjustable. Max. stitch length 6 mm.									2916504				3,0 x 3,9	2916604; 1,6																					2134-35DUKK/120

T-ED Stand vom: 18.09.1989

Blatt Page 291 4				Näheinrichtungen																																							
E-Nr.	Abb. Nr.	Für Unterklasse	Näheinrichtungen Sewing equipment																																								
E-No.	Fig. No.	For Sub-Class	Verwendungszweck Use	Nadelhalter Needle holder		Messer Knife		Stichplatte Throat plate		Haupt-Transporteur Main feed dog				Diff.-Transporteur Diff. feed dog				Presserfuß Presser foot		Transportfuß Feeding foot																							
				Nadelabstand Needle distance	Nadelhalter Needle holder	Nadelhalter, links Needle holder, left	Nadelhalter, rechts Needle holder, right	Schneidabstand Cutting margin	Untermesser Lower knife	Obermesser Upper knife	Stichlochgröße Stitch hole size	Stichplatte Throat plate	Schieber, links Slide, left	Schieber, rechts Slide, right	Stichlochgröße Stitch hole size	Sägeverzahnung Serrated	Säge - schrägverzahnung Serrated, oblique	Kreuzverzahnung Cross toothed	Dachverzahnung Roof - shaped	Unverzahnung Not toothed	Sägeverzahnung Serrated	Säge - schrägverzahnung Serrated, oblique	Kreuzverzahnung Cross toothed	Dachverzahnung Roof - shaped	Fester Fuß Foot, rigid	Gelenkfuß Foot, articulated	Hebelgelenkfuß Foot, articulated, w. lever	Hüpfersfuß, kreuzverzahnung Foot, skipping, cross too	Hüpfersfuß, unverzahnung Foot, skipping, not tooth	Kreuzverzahnung Cross toothed	Sägeverzahnung Serrated	Säge - schrägverzahnung Serrated, oblique	Unverzahnung Not toothed	Kantenanschlag m. Bef. Teil. Edge guide w. fasteners	Nadelssystem/Nadelgröße Needle syst./Needle size								
				mm				mm			mm				mm	mm	mm	mm	mm	mm	mm	mm	mm	mm																			
E26	22	-162060 -162061 -162062 -163060 -163061 -163062 -164062 -182080	Kederarbeiten, Kedernut 9 mm breit. Max. Stichlänge 6 mm. Piping operations, piping groove 9 mm wide. Max. stitch length 6 mm.									2916504			3,0 x 3,9	2916604; 1,6																									120		
E27	23	-182081 -182082 -183081 -183082 -184082 -185082	Allgemeine Näharbeiten in mittelschwerem bis schwerem Nähgut. Ziernähte. Nähfäden bis 11/3. Nadeln bis Nm 160. Max. Stichlänge 6 mm. Diese Näheinrichtung ersetzt E3 General stitching operations in medium and heavy weight material. Decorative seams. Threads up to 11/3. Needles up to Nm 160. Max. stitch length 6 mm. This equipment replaces the E3									2916501			3,0 x 3,9	2916602; 1,6																									130		
E28	24	"	Absteppen von Kleider-, Blusen- und Wäschekragen in sehr leichtem bis leichtem Nähgut. Mit Anschlag 20473 für Absteppbreiten ab 1 mm. Ohne Verzahnung. Max. Stichlänge 4 mm. Topstitching collars of dresses, blouses and whites goods in very light and light weight material. With 20473 stop for topstitching above 1 mm. No toothhing. Max. stitch length 4 mm.									2916511			1,2 x 2,0					2916611																				20473	797KK/70		
E29																																											
E30	25	"	Kederarbeiten in der Polsterfertigung. Keder links der Nadel. Kedernut 4 mm breit. Max. Stichlänge 6 mm. Upholstery piping. Piping on the left of the needle. Piping groove 4 mm. Max. stitch length 6 mm.									2916504			3,0 x 3,9	2916604; 1,6																										120	
E31	26	"	Wie E30, jedoch Kedernut 5 mm breit. As E30, but piping groove 5 mm.									2916504			3,0 x 3,9	2916604; 1,6																									120		
E32	27	"	Wie E30, jedoch Kedernut 6 mm breit. As E30, but piping groove 6 mm.									2916504			3,0 x 3,9	2916604; 1,6																									120		
E33	28	"	Wie E30, jedoch Kedernut 8 mm breit. As E30, but piping groove 8 mm.									2916504			3,0x3,9	2916604; 1,6																									120		

291 Blatt Page 3		Näheinrichtungen Sewing equipment KI. 291 , B 291		Nadelhalter Needle holder		Messer Knife		Stichplatte Throat plate		Haupt-Transporteur Main feed dog				Diff.-Transporteur Diff. feed dog				Ausgleichshüpfersfuß, unverz. Skipping compensat. foot not tooth		Presserfuß Presser foot		Transportfuß Feeding foot																	
E-Nr.	Abb. Nr.	Für Unterklasse	Verwendungszweck Use	Nadelabstand Needle distance	Nadelhalter Needle holder	Nadelhalter, links Needle holder, left	Nadelhalter, rechts Needle holder, right	Schneidabstand Cutting margin	Untermesser Lower knife	Obermesser Upper knife	Stichlochgröße Stitch hole size	Stichplatte Throat plate	Schieber, links Slide, left	Schieber, rechts Slide, right	Stichlochgröße Stitch hole size	Sägeverzahnung Serrated	Säge - schrägverzahnung Serrated, oblique	Kreuzverzahnung Cross toothed	Dachverzahnung Roof-shaped	Unverzahnung Not toothed	Sägeverzahnung Serrated	Säge - schrägverzahnung Serrated, oblique	Kreuzverzahnung Cross toothed	Dachverzahnung Roof-shaped	Ausgleichshüpfersfuß, unverz. Skipping compensat. foot not tooth	Gelenkfuß Foot, articulated	Hebelgelenkfuß Foot, articulated, w. lever	Hüpfersfuß, kreuzverzahnung Foot, skipping, cross tooth	Hüpfersfuß, unverzahnung Foot, skipping, not tooth	Kreuzverzahnung Cross toothed	Sägeverzahnung Serrated	Säge - schrägverzahnung Serrated, oblique	Unverzahnung Not toothed	Kurze Greifergegenspitze Short hook counter-point	Nadelsystem/Nadelgröße Needle syst./Needle size				
E-No.	Fig. No.	For Sub-Class		mm	mm	mm	mm	mm	mm	mm	mm	mm	mm	mm	mm	mm	mm	mm	mm	mm	mm	mm	mm	mm	mm	mm	mm	mm	mm	mm	mm	mm	mm	mm	mm	mm	mm	mm	
E18	12	-162060 -162061 -162062 -163060 -163061 -163062 -164062 -182080 -182081 -182082	Allgemeine Näharbeiten in Polsterteilen, insbesondere zum Kantensteppen, rechtsseitig. Transportfläche des Transportfußes unverzahnung, Einlaufschräge 1,3 mm sägezahnung. Max. Stichlänge 6 mm. General stitching operations on upholstery, particularly for r/h edge stitching, non-toothed feeding surface of the feeding foot, inclined inlet 1.3 mm saw-toothed. Max. stitch length 6 mm.								2916507				3,0 x 3,9	2916608; 1,6																							2134-350UKK/130
E19	13	-183081 -183082 -184082 -185082	Allgemeine Näharbeiten in Polsterteilen, insbesondere zum Kantensteppen, linksseitig. Transportfläche des Transportfußes unverzahnung, Einlaufschräge 1,3 mm sägezahnung. Max. Stichlänge 6 mm. General stitching operations on upholstery, particularly for l/h edge stitching, non-toothed surface of the feeding foot, inclined inlet 1.3 mm saw-toothed. Max. stitch length 6 mm.								2916507				3,0 x 3,9	2916608; 1,6																							2134-350UKK/130
E20	17	"	Allgemeine Näharbeiten in schwerem Nähgut. Für dicke Nähfäden bis 10/3. Max. Stichlänge 6 mm. General stitching operations in heavy weight material. For thick threads up to 10/3. Max. stitch length 6 mm. Mit kurzer Greifergegenspitze f. extrem feste Nahtverbind. With short hook counter-point for very resistant seams.								2916507				3,0 x 5,5	2916610; 1,6																							2134-350UKK/180
E21																																							
E22	19	"	Kantensteppen in sehr leichtem bis leichtem Nähgut. Mit Ausgleichshüpfersfuß, unverzahnung, für Absteppbreiten 2 mm links u. rechts der Nadel. Max. Stichlänge 4 mm. Edge stitching in very light and light weight material. With skipping non-toothed compensating foot for 2 mm seam margins on the left and on the right of the needle. Max. stitch length 4 mm.								2916506				1,5 x 2,4					2916607						2916651													2134-350UKK/100
E23	18	"	Einnähen von Reißverschlüssen in Schlitz von Damenhosen. Transporteur, Transport- und Hüpfersfuß ohne Verzahnung. Max. Stichlänge 4 mm. Inserting zippers in flies of ladies trousers. Feed dog, feeding and skipping foot without toothning. Max. stitch length 4 mm.								2916506				1,5 x 2,4					2916607																		797KK/80	
E24	20	"	Allgemeine Näharbeiten in mittelschwerem bis schwerem Nähgut. Transportfläche des Transportfußes unverzahnung. Einlaufschräge 1,3 mm sägezahnung. Max. Stichlänge 10 mm. General stitching in medium and heavy weight material. Non-toothed feeding foot. Inclined entry surface serrated on 1,3 mm. Max. stitch length 10 mm.								2916509				3,0 x 3,9	2916608; 1,6																						120 2134-350UKK/100	
E25	21	"	Durchsteppen von Rock- und Hosenbunden. Naht liegt im Bundschatten. Zum Einsatz auf DAP5-4-1. Ohne Transporteur. Transportfläche des Ausgleichshüpfersfußes u. Transportfußes unverzahnung. Einlaufschräge des Transportfußes 1,3 mm sägezahnung. Max. Stichlänge 4 mm. Through-stitching skirt and trouser waistbands. The seam lies in the waistband shadow. For use with the working station DAP5-4-1. Without feed dog. Feeding surfaces of the skipping compensating foot and of the feeding foot non-toothed. Inclined entry surface serrated on 1,3 mm. Max. stitch length 4 mm.									2916510				1,8 x 6,0										2916671												2134-350UKK/100	

291 Blatt Page 2		Näheinrichtungen Sewing equipment KI.291, B 291		Nadelhalter Needle holder		Messer Knife		Stichplatte Throat plate		Haupt-Transporteur Main feed dog				Diff.-Transporteur Diff. feed dog		Presserfuß Presser foot			Transportfuß Feeding foot																				
E-Nr.	Abb. Nr.	Für Unterklasse	Verwendungszweck Use	Nadelabstand Needle distance	Nadelhalter Needle holder	Nadelhalter, linke Needle holder, left	Nadelhalter, rechts Needle holder, right	Schneidabstand Cutting margin	Untermesser Lower knife	Obermesser Upper knife	Stichlochgröße Stitch hole size	Stichplatte Throat plate	Schieber, links Slide, left	Schieber, rechts Slide, right	Stichlochgröße Stitch hole size	Sägeverzahnung Serrated	Säge - schrägverzahnung Serrated, oblique	Kreuzverzahnung Cross toothed	Dachverzahnung Roof - shaped	Unverzahnung Not toothed	Sägeverzahnung Serrated	Säge - schrägverzahnung Serrated, oblique	Kreuzverzahnung Cross toothed	Dachverzahnung Roof - shaped	Fester Fuß Foot, rigid	Gelenkfuß Foot, articulated	Hebelgelenkfuß Foot, articulated, w. lever	Hüpfersfuß, kreuzverzahnung Foot, skipping, cross toothed	Hüpfersfuß, unverzahnung Foot, skipping, not toothed	Kreuzverzahnung Cross toothed	Sägeverzahnung Serrated	Säge - schrägverzahnung Serrated, oblique	Unverzahnung Not toothed	App.-Schieber, Teflon be. Att.-slide, Teflon coated	Nadelsystem/Needle size				
E-No.	Fig. No.	For Sub-Class		mm	mm	mm	mm	mm	mm	mm	mm	mm	mm	mm	mm	mm	mm	mm	mm	mm	mm	mm	mm	mm	mm	mm	mm	mm	mm	mm	mm	mm	mm	mm	mm	mm	mm	mm	
E10			-162060 -162061 -162062 -163061 -163062 -164062 -182080 -182081 -182082																																				
E11	7		Kederarbeiten, Kedernut 4.5 mm breit. Max. Stichlänge 6 mm. Weltung operations, welt groove 4,5 mm wide. Max. stitch length 6 mm.									2916504			3,0 x 3,9	2916604; 1,6																							120 2134-350UKK/
E12	1	"	Allgemeine Näharbeiten in leichtem bis mittlerem Nähgut mit empfindlicher Oberfläche. Transporteur, Transport- und Hüpfersfuß ohne Verzahnung. Max. Stichlänge 6 mm. Stichplatte u. Schieber mit Teflon beschichtet. General stitching operations in light and medium weight material with delicate surface. Feed dog, feeding foot and skipping foot without toothed. Max. stitch length 6 mm. Throat plate and slides coated with Teflon.									2916502	2911384	2911383	2,1 x 3,0					2916606																			797KK/80
E13	2	"	Allgemeine Näharbeiten in leichtem bis mittlerem Nähgut mit empfindlicher Oberfläche. Transporteur, Transport- und Hüpfersfuß ohne Verzahnung. Insbesondere zum Kantensteppen. Max. Stichlänge 6 mm. Stichpl.+ Schieber mit Teflon beschichtet. General stitching operations in light and medium weight material with delicate surface. Feed dog, feeding foot and skipping foot without toothed. Particularly for stitching on edges. Max. stitch length 6 mm. Throat plate and slides coated with Teflon.									2916502	2911384	2911383	2,1 x 3,0					2916606																			797KK/80
E14	8	"	Allgemeine Näharbeiten in sehr leichtem bis leichtem Nähgut. Transporteur, Transport- und Hüpfersfuß ohne Verzahnung. Max. Stichlänge 4 mm. General stitching operations in very light and light weight material. Feed dog, feeding foot and skipping foot without toothed. Max. stitch length 4 mm.									2916506			1,5 x 2,4					2916607																			797KK/80
E15	9	"	Allgemeine Näharbeiten in sehr leichtem bis leichtem Nähgut. Transporteur, Transport- und Hüpfersfuß ohne Verzahnung. Insbesondere zum Kantensteppen. Max. Stichlänge 4 mm. General stitching operations in very light and light weight material. Feed dog, feeding foot and skipping foot without toothed. Particularly for stitching on edges. Max. stitch length 4 mm.									2916506			1,5 x 2,4					2916607																			797KK/80
E16	10	"	Einfacharbeiten nach NB 14, 15 u. 17. Max. Stichlänge 4 mm. Kurze Einrichtung für kleine Radien. Transporteur, Transportfuß u. Hüpfersfuß ohne Verzahnung für Nähgut mit empfindlicher Oberfläche. Binding according to NB 14, 15 and 17. Max. stitch length 4 mm. Short equipment for small radii, non-toothed feed dog, feeding foot and skipping foot, for materials with delicate surface.									2916508		243667	2,1 x 3,0					2916609																			2134-350UKK/110
E17	11	"	Allgemeine Näharbeiten in stark wattierten Polsterteilen. Transportfläche des Transportfußes unverzahnt. Einlaufschräge 1,3 mm sägezahnig. Max. Stichlänge 6 mm. General stitching on upholstery with heavy paddings. Non-toothed feeding surface of the feeding foot, inclined inlet 1.3 mm saw-toothed. Max. stitch length 6 mm.									2916507			3,0 x 3,9	2916608; 1,6																							2134-350UKK/110

Blatt Page 1		Näheinrichtungen Sewing equipment KI 291 ; B291		Nadelhalter Needle holder		Messer Knife		Stichplatte Throat plate		Haupt-Transporteur Main feed dog		Diff.-Transporteur Diff. feed dog		Presserfuß Presser foot		Transportfuß Feeding foot																					
E-Nr. E-No.	Abb. Fig. Nr. No.	Für Unterklasse For Sub-Class	Verwendungszweck Use	Nadelabstand Needle distance mm	Nadelhalter Needle holder	Nadelhalter, links Needle holder, left	Nadelhalter, rechts Needle holder, right	Schneidabstand Cutting margin mm	Untermesser Lower knife	Obermesser Upper knife	Stichlochgröße Stitch hole size mm	Stichplatte Throat plate	Schieber, links Slide, left	Schieber, rechts Slide, right	Stichlochgröße Stitch hole size mm	Sägeverzahnung Serrated	Säge - schrägverzahnung Serrated, oblique	Kreuzverzahnung Cross toothed	Dachverzahnung Roof - shaped	Sägeverzahnung Serrated	Säge - schrägverzahnung Serrated, oblique	Kreuzverzahnung Cross toothed	Dachverzahnung Roof - shaped	Fester Fuß Foot, rigid	Gelenkfuß Foot, articulated	Hebelgelenkfuß Foot, articulated, w. lever	Hüpfersfuß, kreuzverzahnung Foot, skipping, cross tooth	Hüpfersfuß, unverzahnung Foot, skipping, not tooth	Kreuzverzahnung Cross toothed	Sägeverzahnung Serrated	Säge - schrägverzahnung Serrated, oblique	Unverzahnung Not toothed	Wadelsystem/Nadelstärke Needle syst./Needle size				
E1	1	-162060 -162061 -162062 -163061 -163062 -164062 -182080 -182081 -182082	Allgemeine Näharbeiten in mittlerem Nähgut. Max. Stichlänge 6 mm. General stitching operations in medium weight material. Max. stitch length 6 mm.									2916501			2,1 x 3	2916601; 1,6																					2134-35 DUKK/ 110
E2	2	-183081 -183082 -184082 -185082	Allgemeine Näharbeiten in mittlerem Nähgut. Max. Stichlänge 6 mm. Insbesondere zum Kantensteppen. General stitching operations in medium weight material. Max. stitch length 6 mm. Particularly for stitching on edges.									2916501			2,1 x 3	2916601; 1,6																				2134-35 DUKK/ 110	
E3	3	"	Allgemeine Näharbeiten in mittelschwerem bis schwerem Nähgut. Ziernähte. Nähfäden bis 11/3. Max. Stichlänge 6 mm. Diese Näheinrichtung ist durch E27 ersetzt. General stitching operations in medium and heavy weight material. Decorative seams. Threads up to 11/3. Max. stitch length 6 mm. This equipment has been replaced the E27.									2916501			3,0 x 3,9	2916602; 1,6																				2134-35 DUKK/ 110	
E4	4	"	Allgemeine Näharbeiten in mittelschwerem bis schwerem Nähgut. Hüpfersfuß abgesetzt für sehr dicke Quernähte. Max. Stichlänge 6 mm. General stitching operations in medium and heavy weight material. Stepped skipping foot for thick transversal seams. Max. stitch length 6 mm.									2916501			3,0 x 3,9	2916602; 1,6																				2134-35 DUKK/ 140	
E5	14	"	Kederarbeiten, Kedernut 5,5 mm breit. Kedernut in Stichplatte, Transporteur, Transportfuß u. Hüpfersfuß. Max. Stichlänge 6 mm. Diese Näheinrichtung ist durch E45 ersetzt. Weltung operations, welt groove 5,5 mm wide. Throat plate, feed dog, feeding foot and skipping foot with welt groove. Max. stitch length 6 mm. This equipment has been replaced the E45									2916503			3,6	2916603; 1,2																				2134-35 DUKK/ 120	
E6	5	"	Kederarbeiten, Kedernut 7 mm breit. Transportfußsohle seitlich verstellbar. Max. Stichlänge 6 mm. Weltung operations, welt groove 7 mm wide. Feeding foot sole laterally adjustable. Max. stitch length 6 mm.									2916504			3,0 x 3,9	2916604; 1,6																				2134-35 DUKK/ 120	
E7	6	"	Einfäßerarbeiten nach NB 14, 15 u. 17. Max. Stichlänge 6 mm. Diese Näheinrichtung ist durch E39 ersetzt. Binding according to NB 14, 15 and 17. Max. stitch length 6 mm. This equipment has been replaced the E39.									2916505		243867	2,1 x 3,0	2916605; 1,6																				2134-35 DUKK/ 110	
E8	15	"	Kederarbeiten, Kedernut 6,5 mm breit. Max. Stichlänge 6 mm. Weltung operations, welt groove 6,5 mm wide. Max. stitch length 6 mm.									2916504			3,0 x 3,9	2916604; 1,6																				2134-35 DUKK/ 120	
E9	16	"	Kederarbeiten, Kedernut 12,5 mm breit. Max. Stichlänge 6 mm. Weltung operations, welt groove 12,5 mm wide. Max. stitch length 6 mm.									2916504			3,0 x 3,9	2916604; 1,6																				2134-35 DUKK/ 120	



**Nähelrichtungen
Sewing equipment 291; B291**

Blatt 18 | Fortsetzung Blatt -- | Ausgabe 02.92
 Page 18 | Continued page -- | Edition 02.92
**Verwendungszweck
Use**

E-Nr. Abb. Nr. E-Mo.	Für Unterklasse Fig. No. For Sub-Class	Blatt Page	Fortsetzung Blatt Continued page	Ausgabe Edition	Nadelhalter Needle holder			Messer Knife		Stichplatte Throat plate			Haupt-Transporteur Main feed dog					Diff.-Transporteur Diff. feed dog				Presserfuß Presser foot			Transportfuß Feeding foot				
					mm			mm		mm		mm		mm		mm		mm		mm		mm		mm		mm		mm	
E101 /5	37 -663071 -664072		Nähen und gleichzeitiges Bescheiden der Kanten in mittlerem Nähgut. Schneidabstand 5 mm. Max. Stichlänge 6 mm.						291 20236																				
E102 /3,5	38 "		Nähen und gleichzeitiges Bescheiden der Kanten in mittlerem Nähgut. Schneidabstand 3,5 mm. Max. Stichlänge 6 mm. Trimming edges while sewing. For medium weight material. Cutting margin 3,5 mm. Max. stitch length 6 mm.						291 20236																				
E103 /8	39 "		Nähen und gleichzeitiges Bescheiden der Kanten in mittlerem Nähgut. Schneidabstand 8 mm. Max. Stichlänge 6 mm. Trimming edges while sewing. For medium weight material. Cutting margin 8 mm. Max. stitch length 6 mm.						291 20236																				
E112 /3,5	41 -855092		Nähen und gleichzeitiges Bescheiden der Kanten in mittlerem Nähgut. Schneidabstand 3,5 mm. Max. Stichlänge 6 mm. Hüpfersfuß mit Kantenschlag. Trimming edges while sewing. For medium weight material. Cutting margin 3,5 mm. Max. stitch length 6 mm. Jumping foot with edge guide.					291 70012			291 65011		291 66001; 1,6											291 68013; 1,0			291 67001; 1,3		

2134-35DUKK/100 2134-35DUKK/100 2134-35DUKK/100 2134-35DUKK/100 Nadelssystem/Nadeldicke Needle syst./Needle size



Nähelinrichtungen
Sewing equipment 291; B291

E-Nr. **Abb. Nr.** Für Unterklasse
E-No. **Fig. No.** For Sub-Class

Blatt Page 17 Fortsetzung Blatt Continued page 18 Ausgabe Edition 02.92


Verwendungszweck
Use


Nadelhalter Needle holder		Messer Knife		Stichplatte Throat plate		Haupt-Transporteur Main feed dog					Diff.-Transporteur Diff. feed dog				Ausgleichshüpfersfuß, unverz. tooth Skipping compensat. foot not tooth			Presserfuß Presser foot			Transportfuß Feeding foot									
Nadelabstand Needle distance	Nadelhalter Needle holder	Nadelhalter, linke Needle holder, left	Nadelhalter, rechte Needle holder, right	Schneidabstand Cutting margin	Untermesser Lower knife	Obermesser Upper knife	Stichlochgröße Stitch hole size	Stichplatte Throat plate	Schieber, linke Slide, left	Schieber, rechts Slide, right	Stichlochgröße Stitch hole size	Sägeverzahnung Serrated	Säge - schrägverzahnung Serrated, oblique	Kreuzverzahnung Cross toothed	Dachverzahnung Roof - shaped	Sägeverzahnung Serrated	Säge - schrägverzahnung Serrated, oblique	Kreuzverzahnung Cross toothed	Dachverzahnung Roof - shaped	Ausgleichshüpfersfuß, unverz. tooth Skipping compensat. foot not tooth	Gelenkfuß Foot, articulated	Hebelgelenkfuß Foot, articulated, w. lever	Hüpfersfuß, kreuzverzahnung Foot, skipping, cross toothed	Hüpfersfuß, unverzahnung Foot, skipping, not toothed	Kreuzverzahnung Cross toothed	Sägeverzahnung Serrated	Säge - schrägverzahnung Serrated, oblique	Unverzahnung Not toothed		
mm				mm			mm				mm	mm	mm	mm	mm	mm	mm	mm	mm											


E44	42	-162060 -162061 -162062 -163060 -163061 -163062 -164062 -182080 -182081 -182082 -183081 -183082 -184082 -185082	Durchsteppen von Rock- und Hosenbunden. Naht liegt im Bundschatten. Zum Einsatz auf DAP5-4-1. Ohne Transporteur. Transportfläche des Ausgleichshüpfersfußes u. Transportfußes unverzahnung. Einlaufschräge des Transportfußes 1,3 mm sägeverzahnung. Max. Stichlänge 4 mm. Diese Nähelinrichtung ersetzt E25 Through-stitching skirt and trouser waistbands. The seam lies in the waistband shadow. For use with the working station DAP5-4-1. Without feed dog. Feeding surfaces of the skipping compensating foot and of the feeding foot non-toothed. Inclined entry surface serrated on 1,3 mm. Max. stitch length 4 mm. This equipment replaces the E25
E45	43	"	Kederarbeiten, Kedernut 5,5 mm breit. Kedernut in Stichplatte, Transporteur, Transportfuß u. Hüpfersfuß. Max. Stichlänge 6 mm. Diese Nähelinrichtung ersetzt E5 Weltung operations, welt groove 5,5 mm wide. Throat plate, feed dog, feeding foot and skipping foot with welt groove. Max. stitch length 6 mm. This equipment replaces the E5


							1,8 x 6,0	2916510		2911389										29168031										
								2916515			3,6 Ø											29168028; 1,0								

2134-350UKK/110
2134-350UKK/120

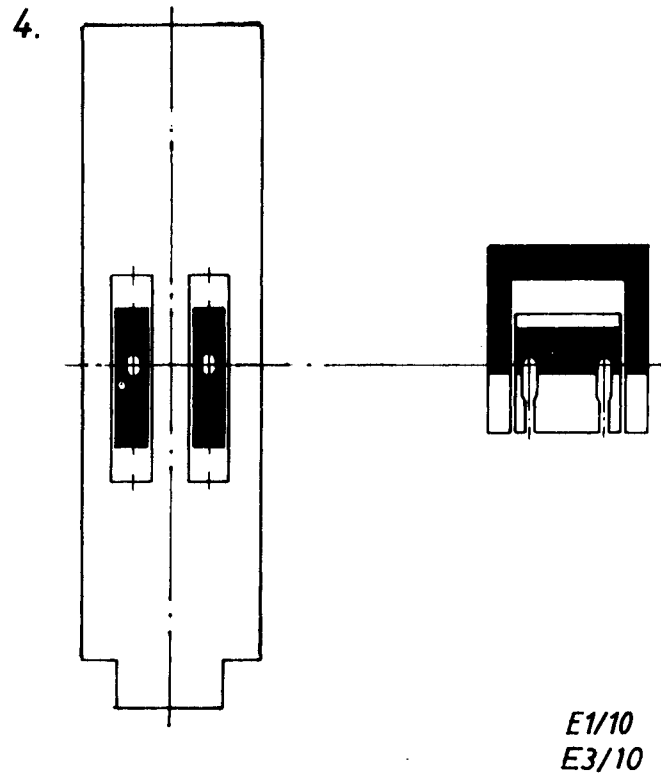
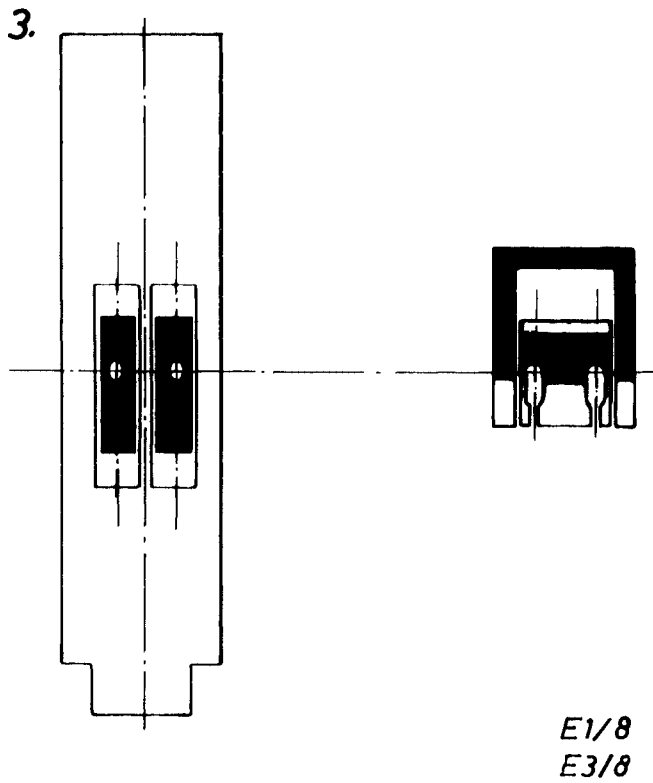
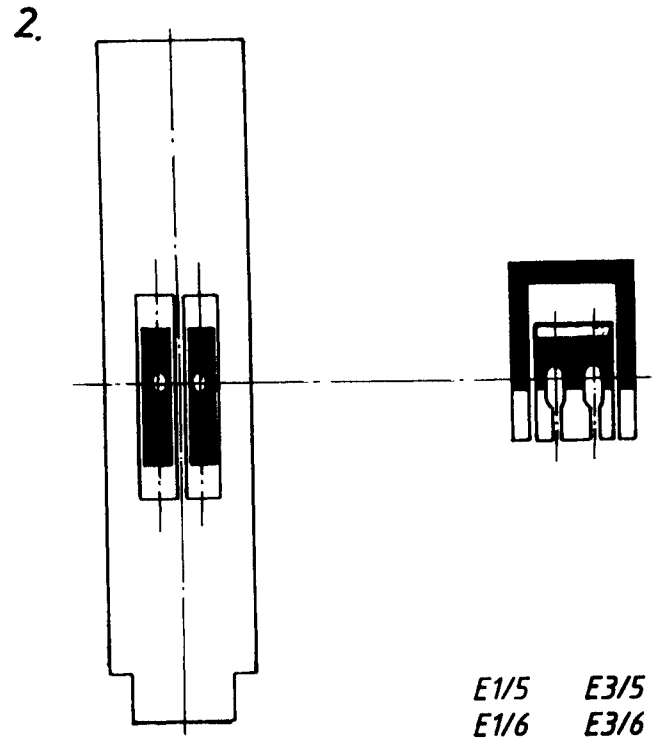
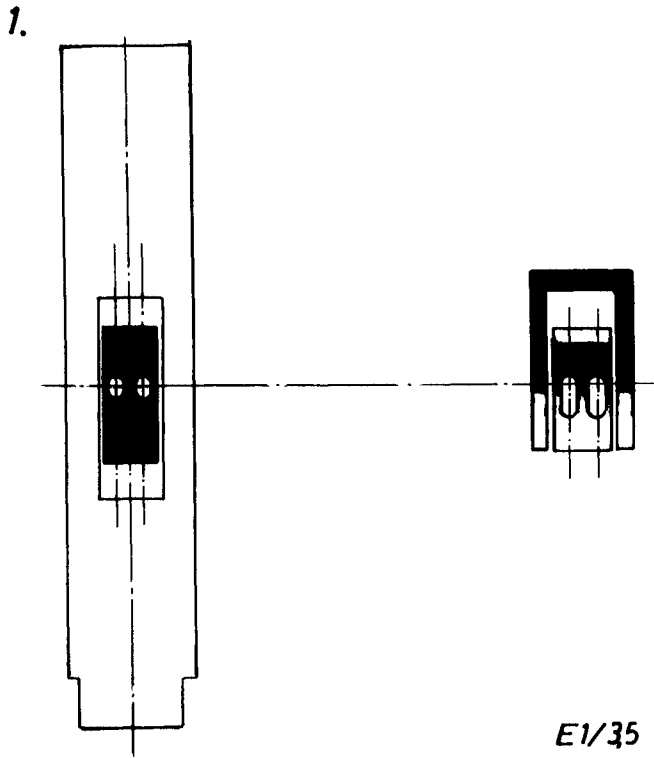
			Näheinrichtungen Sewing equipment			291; B291			Nadelhalter Needle holder		Messer Knife		Stichplatte Throat plate		Haupt-Transporteur Main feed dog				Diff.-Transporteur Diff. feed dog				Presserfuß Presser foot		Transportfuß Feeding foot																
E-Nr.	Abb. Nr.	Für Unterklasse	Blatt Page	Fortsetzung Blatt Continued page	Ausgabe Edition	Nadelabstand Needle distance	Nadelhalter Needle holder	Nadelhalter, links Needle holder, left	Nadelhalter, rechts Needle holder, right	Schneidabstand Cutting margin	Untermesser Lower knife	Obermesser Upper knife	Stichlochgröße Stich hole size	Stichplatte Throat plate	Schieber, links Slide, left	Schieber, rechts Slide, right	Stichlochgröße Stich hole size	Sägeverzahnung Serrated	Säge - schrägverzahnung Serrated, oblique	Kreuzverzahnung Cross toothed	Dachverzahnung Roof-shaped	Unverzahnung Not toothed	Sägeverzahnung Serrated	Säge - schrägverzahnung Serrated, oblique	Kreuzverzahnung Cross toothed	Dachverzahnung Roof-shaped	Fester Fuß Foot, rigid	Gelenkfuß Foot, articulated	Hebelgelenkfuß Foot, articulated, w. lever	Hüpfersfuß, kreuzverzahnung Foot, skipping, cross toothed	Hüpfersfuß, unverzahnung Foot, skipping, not toothed	Kreuzverzahnung Cross toothed	Sägeverzahnung Serrated	Säge - schrägverzahnung Serrated, oblique	Unverzahnung Not toothed	Nadelsystem/Needle size	Nadelstärke/Needle size				
E-No.	Fig. No.	For Sub-Class	Verwendungszweck Use			mm				mm			mm					mm	mm	mm	mm		mm	mm	mm	mm															
E34	29	-162060 -162061 -162062 -163060 -163061 -163062 -164062 -182080 -182081 -182082	16	17	02.92								2916504				3,0 x 3,9	2916604; 1,6																					2134-35DURK/120		
			Wie E30, jedoch Kedernut 10 mm breit. As E30, but piping groove 10 mm.																																						
E35	30	-183081 -183082 -184082 -185082											2916504				3,0 x 3,9	2916604; 1,6																						2134-35DURK/120	
			Wie E30, jedoch Kedernut 12 mm breit. As E30, but piping groove 12 mm.																																						
E36	31	"											2916509				3,0 x 3,9	2916608; 1,6																						2134-35DURK/130	
			Näharbeiten in wattiertem Nähgut. Mit Schiffchen-Hüpfersfuß. Max. Stichlänge 10 mm. Sewing operations on padded material. With skipping boat foot. Max. stitch length 10 mm.																																						
E37	32	"											2916507				3,0 x 3,9	2916608; 1,6																						2134-35DURK/120	
			Wie E17, jedoch Transportfuß ohne Fadenschlitz und Hüpfersfuß abgesetzt für hohe Nahtübergänge. As E17, but the feeding foot without thread slit and skipping foot stepped for crossing thick spots.																																						
E38	33	"											2916506				1,8 x 2,7																							797KK/100	
			Allgemeine Näharbeiten in leichtem bis mittelschwerem Nähgut. Transport- und Hüpfersfuß verzahnt, Transporteur unverzahnung. Max. Stichlänge 4 mm. General stitching operations on light and medium weight material, feeding and skipping foot toothed, feed dog smooth. Max. stitch length 4 mm.																																						
E39	34	"											2916512				2,1 x 3,0	2916613; 1,6																						2134-35DURK/110	
			Einfäßarbeiten nach NB 14, 15 und 17. Max. Stichlänge 6 mm. Ersetzt E7. Binding operations according to NB 14, 15 and 17. Max. stitch length 6 mm, replaces E7.																																						
E40	35	"											2916513				1,5 x 2,4																							2134-35LR/100	
			Zum schmalen Absteppen von Kleinlederwaren, wie Brieftaschen etc. Max. Stichlänge 6 mm. For narrow stitching of small leather items, like wallets, etc. Max. stitch length 6 mm.																																						
E41	36	"											2916514				1,8 x 2,7	2916615; 1,2																						2134-35DURK/100	
			Mehrzweck-Näheinrichtung für Sportswearfertigung. Zum Glattnähen, Absteppen 2 mm links u. rechts der Nadel, Aufsteppen, Säumen u. Übernähen von Quernähten. Max. Stichlänge 4 mm. Multi-purpose sewing equipment for sportswear production. For smooth sewing, stitching 2 mm on the left and on the right of the needle, attaching, hemming and sewing over cross seams. Max. stitch length 4 mm.																																						
E42	20	"											2916509				3,0 x 3,9	2916608; 1,6																						2134-35DURK/120	
			Wie E24, jedoch ohne Fadenschlitz und ohne Verzahnung in der Einlaufschräge des Transportfußes. Max. Stichlänge 10 mm. As E24, but without thread slit and without toothing on the inclined inlet surface of the feeding foot. Max. stitch length 10 mm.																																						
E43	40	"											2916504				3,0 x 3,9	2916604; 1,6																						2134-35DURK/120	
			Kederarbeiten, Kedernut 5 mm breit. Transportfußsohle seitlich verstellbar. Max. Stichlänge 6 mm. Welting operations, welting groove 5 mm wide. Feeding foot sole laterally adjustable. Max. stitch length 6 mm.																																						

			Näheinrichtungen Sewing equipment			291; B291			Nadelhalter Needle holder		Messer Knife		Stichplatte Throat plate		Haupt-Transporteur Main feed dog				Diff.-Transporteur Diff. feed dog			Presserfuß Presser foot		Transportfuß Feeding foot																	
E-Nr.	Abb. Nr.	Für Unterklasse	Blatt Page	Fortsetzung Blatt Continued page	Ausgabe Edition	Nadelabstand Needle distance	Nadelhalter Needle holder	Nadelhalter, linke Needle holder, left	Nadelhalter, rechte Needle holder, right	Schneidabstand Cutting margin	Untermesser Lower knife	Obermesser Upper knife	Stichlochgröße Stitch hole size	Stichplatte Throat plate	Schieber, links Slide, left	Schieber, rechts Slide, right	Stichlochgröße Stitch hole size	Sägeverzahn Serrated	Säge - schrägverzahn Serrated, oblique	Kreuzverzahn Cross toothed	Dachverzahn Roof-shaped	Unverzahn Not toothed	Sägeverzahn Serrated	Säge - schrägverzahn Serrated, oblique	Kreuzverzahn Cross toothed	Dachverzahn Roof-shaped	Ausgleichshüpfuß, unverz. Skipping compensat. foot not toothed	Gelenkfuß Foot, articulated	Hebelgelenkfuß Foot, articulated, w. lever	Hüpfuß, kreuzverzahn Foot, skipping, cross toothed	Hüpfuß, unverzahn Foot, skipping, not toothed	Kreuzverzahn Cross toothed	Sägeverzahn Serrated	Säge - schrägverzahn Serrated, oblique	Unverzahn Not toothed	Kurze Greifergespitze Short hook counter-point	Nadelsystem/Needle size				
E-No.	Fig. No.	For Sub-Class	Verwendungszweck Use			mm				mm			mm	mm	mm	mm	mm	mm	mm	mm	mm	mm	mm	mm	mm	mm	mm	mm	mm	mm	mm	mm	mm	mm	mm	mm	mm	mm			
E18	12	-162060 -162061 -162062 -163060 -163061 -163062 -164062 -182080 -182081 -182082 -183081	14	15	02.92								2916507				3,0 x 3,9	2916608; 1,6																					2134-350UKK/130		
<p>Allgemeine Näharbeiten in Polsterteilen, insbesondere zum Kantensteppen, rechtsseitig. Transportfläche des Transportfußes unverzahn, Einlaufschräge 1,3 mm sägeverzahn. Max. Stichtlänge 6 mm.</p> <p>General stitching operations on upholstery, particularly for r/h edge stitching, non-toothed feeding surface of the feeding foot, inclined inlet 1.3 mm saw-toothed. Max. stitch length 6 mm.</p>																																									
E19	13	-183081 -183082 -184082 -185082											2916507				3,0 x 3,9	2916608; 1,6																					2134-350UKK/130		
<p>Allgemeine Näharbeiten in Polsterteilen, insbesondere zum Kantensteppen, linksseitig. Transportfläche des Transportfußes unverzahn, Einlaufschräge 1,3 mm sägeverzahn. Max. Stichtlänge 6 mm.</p> <p>General stitching operations on upholstery, particularly for l/h edge stitching, non-toothed surface of the feeding foot, inclined inlet 1.3 mm saw-toothed. Max. stitch length 6 mm.</p>																																									
E20	17	"											2916507				3,0 x 5,5	2916610; 1,6																				24968a	2134-350UKK/180		
<p>Allgemeine Näharbeiten in schwerem Nähgut. Für dicke Nähfäden bis 10/3. Max. Stichtlänge 6 mm.</p> <p>General stitching operations in heavy weight material. For thick threads up to 10/3. Max. stitch length 6 mm.</p> <p>Mit kurzer Greifergespitze f. extrem feste Nahtverbind. With short hook counter-point for very resistant seams.</p>																																									
E21																																									
E22	19	"											2916506				1,5 x 2,4					2916607																	2134-350UKK/110		
<p>Kantensteppen in sehr leichtem bis leichtem Nähgut. Mit Ausgleichshüpfuß, unverzahn, für Absteppbreiten 2 mm links u. rechts der Nadel. Max. Stichtlänge 4 mm.</p> <p>Edge stitching in very light and light weight material. With skipping non-toothed compensating foot for 2 mm seam margins on the left and on the right of the needle. Max. stitch length 4 mm.</p>																																									
E23	18	"											2916506				1,5 x 2,4					2916607																	297KK/80		
<p>Einnähen von Reißverschlüssen in Schlitz von Damenhosen. Transporteur, Transport- und Hüpfuß ohne Verzahnung. Max. Stichtlänge 4 mm.</p> <p>Inserting zippers in flies of ladies trousers. Feed dog, feeding and skipping foot without tothing. Max. stitch length 4 mm.</p>																																									
E24	20	"											2916509				3,0 x 3,9	2916608; 1,6																					2134-350UKK/120		
<p>Allgemeine Näharbeiten in mittelschwerem bis schwerem Nähgut. Transportfläche des Transportfußes unverzahn. Einlaufschräge 1,3 mm sägeverzahn. Max. Stichtlänge 10 mm.</p> <p>General stitching in medium and heavy weight material. Non-toothed feeding foot. Inclined entry surface serrated on 1,3 mm. Max. stitch length 10 mm.</p>																																									
E25	21	"											2916510				1,8 x 6,0																						2134-350UKK/100		
<p>Durchsteppen von Rock- und Hosenbunden. Naht liegt im Bundschatten. Zum Einsatz auf DAP5-4-1. Ohne Transporteur. Transportfläche des Ausgleichshüpfußes u. Transportfußes unverzahn. Einlaufschräge des Transportfußes 1,3 mm sägeverzahn. Max. Stichtlänge 4 mm.</p> <p>Through-stitching skirt and trouser waistbands. The seam lies in the waistband shadow. For use with the working station DAP5-4-1. Without feed dog. Feeding surfaces of the skipping compensating foot and of the feeding foot non-toothed. Inclined entry surface serrated on 1,3 mm. Max. stitch length 4 mm.</p>																																									
<p>Diese Näheinrichtung ist durch E44 ersetzt.</p> <p>This equipment has been replaced the E44</p>																																									

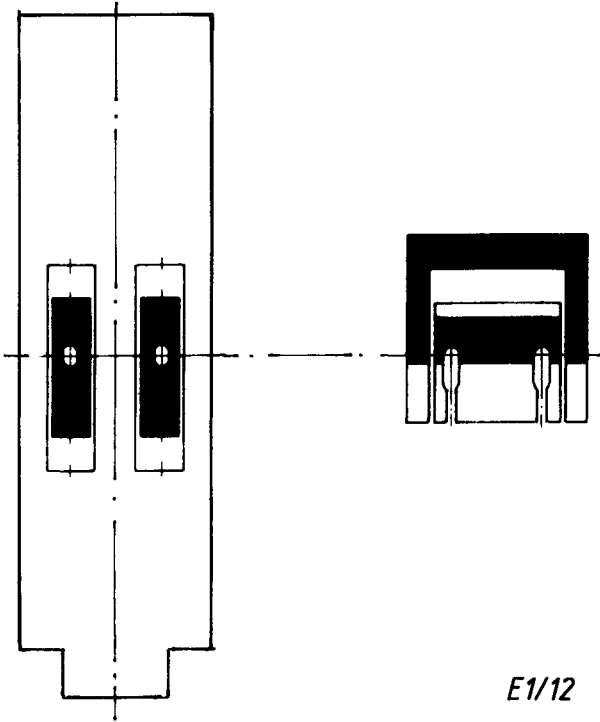
			Näheinrichtungen Sewing equipment			291; B291		Nadelhalter Needle holder		Messer Knife		Stichplatte Throat plate		Haupt-Transporteur Main feed dog				Diff.-Transporteur Diff. feed dog				Presserfuß Presser foot			Transportfuß Feeding foot																		
						Blatt Page	Fortsetzung Blatt Continued page	Ausgabe Edition	Nadelabstand Needle distance	Nadelhalter Needle holder	Nadelhalter, links Needle holder, left	Nadelhalter, rechts Needle holder, right	Schneidabstand Cutting margin	Untermesser Lower knife	Obermesser Upper knife	Stichlochgröße Stitch hole size	Stichplatte Throat plate	Schieber, links Slide, left	Schieber, rechts Slide, right	Stichlochgröße Stitch hole size	Sägeverzahnung Serrated	Säge - schrägverzahnung Serrated, oblique	Kreuzverzahnung Cross toothed	Dachverzahnung Roof - shaped	Unverzahnung Not toothed	Sägeverzahnung Serrated	Säge - schrägverzahnung Serrated, oblique	Kreuzverzahnung Cross toothed	Dachverzahnung Roof - shaped	Fester Fuß Foot, rigid	Gelenkfuß Foot, articulated	Hebelgelenkfuß Foot, articulated, w. lever	Hüpfersfuß, kreuzverzahnung Foot, skipping, cross toothed	Hüpfersfuß, unverzahnung Foot, skipping, not toothed	Kreuzverzahnung Cross toothed	Sägeverzahnung Serrated	Säge - schrägverzahnung Serrated, oblique	Unverzahnung Not toothed	App.-Schieber, Teflon be- legt, -slide, Teflon coated	Nadel-/System/Nadelgröße Needle syst./Needle size			
E-Nr. E-No.	Abb. Fig. No.	Für Unterklasse For Sub-Class	Verwendungszweck Use					mm				mm				mm	mm	mm	mm	mm		mm	mm	mm																			
E10		-162060 -162061 -162062 -163061 -163062 -164062 -182080 -182081 -182082																																									
E11	7	-182082 -183081 -183082 -184082 -185082	<p>Kederarbeiten, Kedernut 4.5 mm breit. Max. Stichlänge 6 mm.</p> <p>Weltung operations, welt groove 4,5 mm wide. Max. stitch length 6 mm.</p>										2916504				3,0 x 3,9	2916604; 1,6																							120	2134-35DUKK/	
E12	1	"	<p>Allgemeine Näharbeiten in leichtem bis mittlerem Nähgut mit empfindlicher Oberfläche. Transporteur, Transport- und Hüpfersfuß ohne Verzahnung. Max. Stichlänge 6 mm. Stichplatte u. Schieber mit Teflon beschichtet.</p> <p>General stitching operations in light and medium weight material with delicate surface. Feed dog, feeding foot and skipping foot without tothing. Max. stitch length 6 mm. Throat plate and slides coated with Teflon.</p>										2916502	2911384	2911383	2,1 x 3,0						2916606									2916631											797KK/80	
E13	2	"	<p>Allgemeine Näharbeiten in leichtem bis mittlerem Nähgut mit empfindlicher Oberfläche. Transporteur, Transport- und Hüpfersfuß ohne Verzahnung. Insbesondere zum Kantensteppen. Max. Stichlänge 6 mm. Stichpl.+ Schieber mit Teflon beschichtet.</p> <p>General stitching operations in light and medium weight material with delicate surface. Feed dog, feeding foot and skipping foot without tothing. Particularly for stitching on edges. Max. stitch length 6 mm. Throat plate and slides coated with Teflon.</p>										2916502	2911384	2911383	2,1 x 3,0							2916606								2916634											797KK/80	
E14	8	"	<p>Allgemeine Näharbeiten in sehr leichtem bis leichtem Nähgut. Transporteur, Transport- und Hüpfersfuß ohne Verzahnung. Max. Stichlänge 4 mm.</p> <p>General stitching operations in very light and light weight material. Feed dog, feeding foot and skipping foot without tothing. Max. stitch length 4 mm.</p>										2916506									2916607								2916619											797KK/80		
E15	9	"	<p>Allgemeine Näharbeiten in sehr leichtem bis leichtem Nähgut. Transporteur, Transport- und Hüpfersfuß ohne Verzahnung. Insbesondere zum Kantensteppen. Max. Stichlänge 4 mm.</p> <p>General stitching operations in very light and light weight material. Feed dog, feeding foot and skipping foot without tothing. Particularly for stitching on edges. Max. stitch length 4 mm.</p>										2916506									2916607								2916608											797KK/80		
E16	10	"	<p>Einfäßerarbeiten nach NB 14, 15 u. 17. Max. Stichlänge 4 mm. Kurze Einrichtung für kleine Radien. Transporteur, Transportfuß u. Hüpfersfuß ohne Verzahnung für Nähgut mit empfindlicher Oberfläche.</p> <p>Binding according to NB 14, 15 and 17. Max. stitch length 4 mm. Short equipment for small radii, non-toothed feed dog, feeding foot and skipping foot, for materials with delicate surface.</p>										2916508		243667	2,1 x 3,0							2916609								2916636											2134-35DUKK/110	
E17	11	"	<p>Allgemeine Näharbeiten in stark wattierten Polsterteilen. Transportfläche des Transportfußes unverzahnt. Einlaufschräge 1,3 mm sägeverzahnt. Max. Stichlänge 6 mm.</p> <p>General stitching on upholstery with heavy paddings. Non-toothed feeding surface of the feeding foot, inclined inlet 1.3 mm saw-toothed. Max. stitch length 6 mm.</p>											2916507																													2134-35DUKK/133

			Näheinrichtungen Sewing equipment			291; B291			Nadelhalter Needle holder			Messer Knife			Stichplatte Throat plate			Haupt-Transporteur Main feed dog			Diff.-Transporteur Diff. feed dog			Presserfuß Presser foot			Transportfuß Feeding foot											
E-Nr.	Abb. Nr.	Für Unterklasse	Blatt Page	Fortsetzung Blatt Continued page	Ausgabe Edition	Nadelabstand Needle distance	Nadelhalter Needle holder	Nadelhalter, links Needle holder, left	Nadelhalter, rechts Needle holder, right	Schneidabstand Cutting margin	Untermesser Lower knife	Obermesser Upper knife	Stichlochgröße Stich hole size	Stichplatte Throat plate	Scheiber, links Slide, left	Scheiber, rechts Slide, right	Stichlochgröße Stich hole size	Sägeverzahnht Serrated	Säge - schrägverzahnht Serrated, oblique	Kreuzverzahnht Cross toothed	Dachverzahnht Roof - shaped	Sägeverzahnht Serrated	Säge - schrägverzahnht Serrated, oblique	Kreuzverzahnht Cross toothed	Dachverzahnht Roof - shaped	Fester Fuß Foot, rigid	Gelenkfuß Foot, articulated	Hebelgelenkfuß Foot, articulated, w. lever	Hüpfersfuß, kreuzverzahnht Foot, skipping, cross tooth	Hüpfersfuß, unverzahnht Foot, skipping not tooth.	Kreuzverzahnht Cross toothed	Sägeverzahnht Serrated	Säge - schrägverzahnht Serrated, oblique	Unverzahnht Not toothed	Nadelsystem/Needle size			
E-No.	Fig. No.	For Sub-Class	Verwendungszweck Use			mm					mm			mm	mm	mm	mm	mm	mm	mm	mm	mm	mm	mm	mm	mm	mm	mm	mm	mm	mm	mm	mm	mm	mm	mm	mm	mm
E1	1	-162060 -162061 -162062 -163061 -163062 -164062 -182080 -182081 -182082	12	13	02.92									2916501				2,1 x 3																				2134-35 DUKK/110
E2	2	-183081 -183082 -184082 -185082												2916501				2,1 x 3																				2134-35 DUKK/110
E3	3	"												2916501				3,0 x 3,9																			2134-35 DUKK/110	
E4	4	"												2916501				3,0 x 3,9																				2134-35 DUKK/140
E5	14	"												2916503				3,6																				2134-35 DUKK/120
E6	5	"												2916504				3,0 x 3,9																				2134-35 DUKK/120
E7	6	"												2916505		243867		2,1 x 3,0																				2134-35 DUKK/110
E8	15	"												2916504				3,0 x 3,9																				2134-35 DUKK/120
E9	16	"												2916504				3,0 x 3,9																				2134-35 DUKK/120

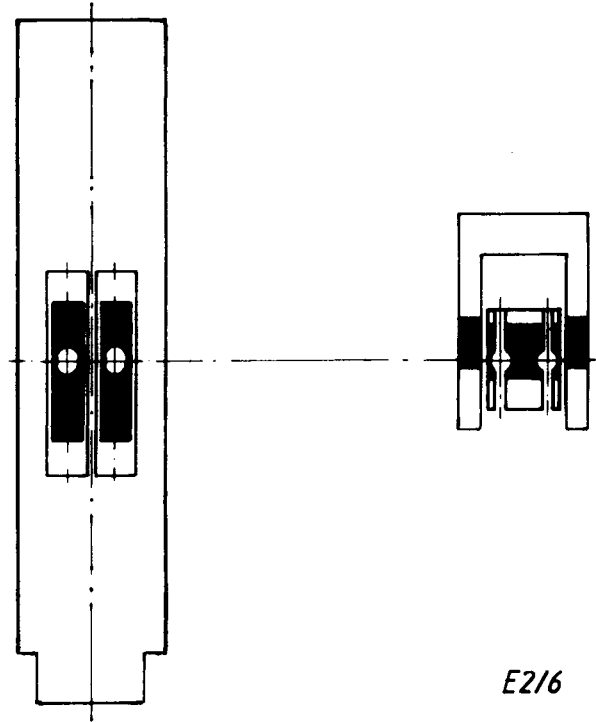
K1.292



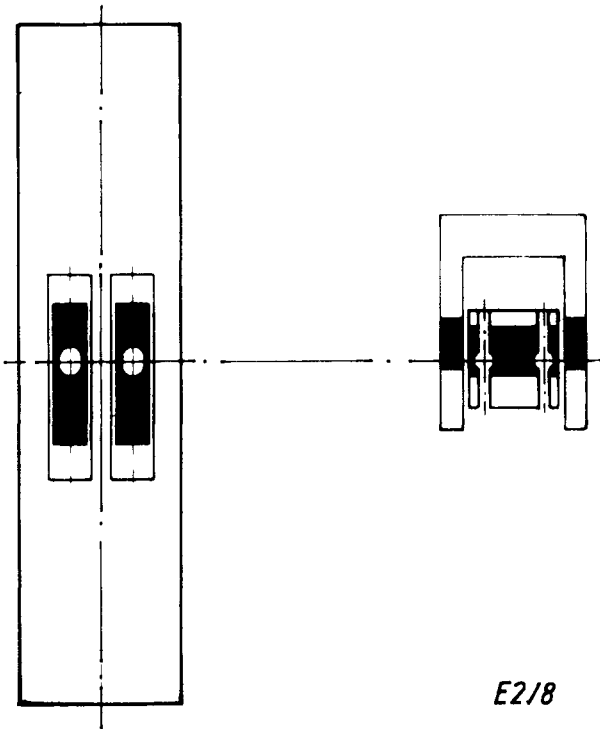
5.



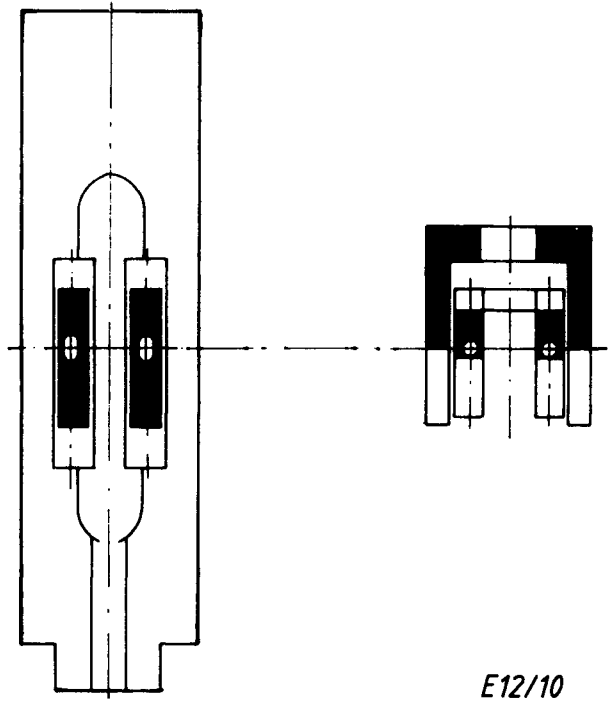
6.



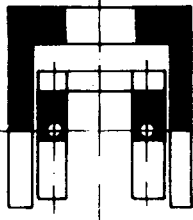
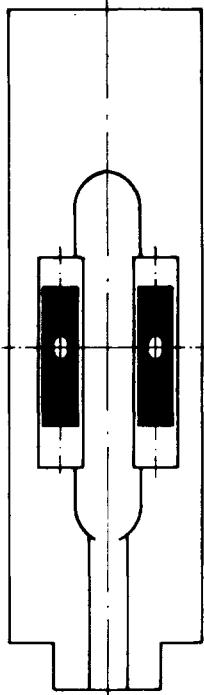
7.



8.

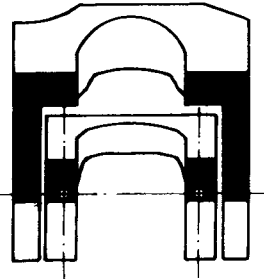
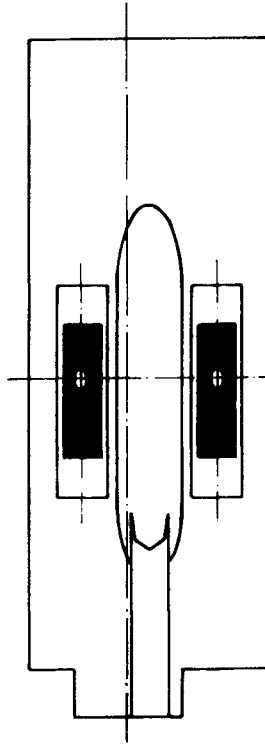


9.



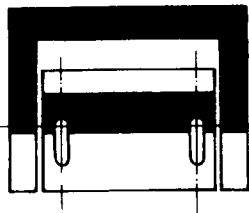
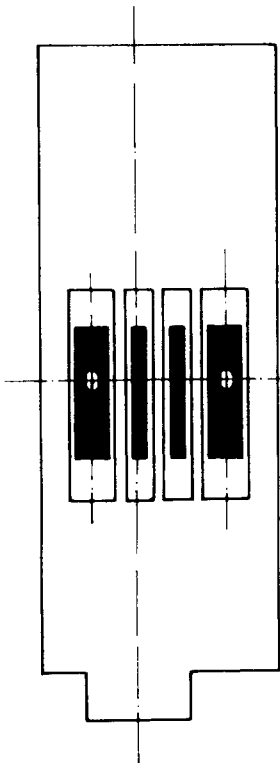
E12/12

10.



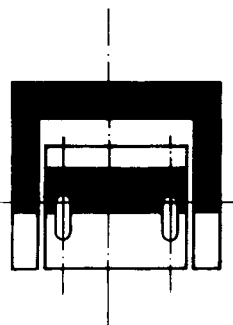
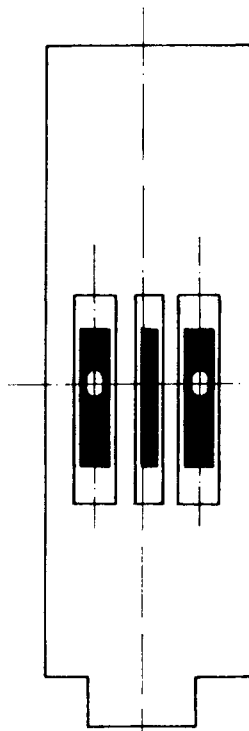
E12/18

11.



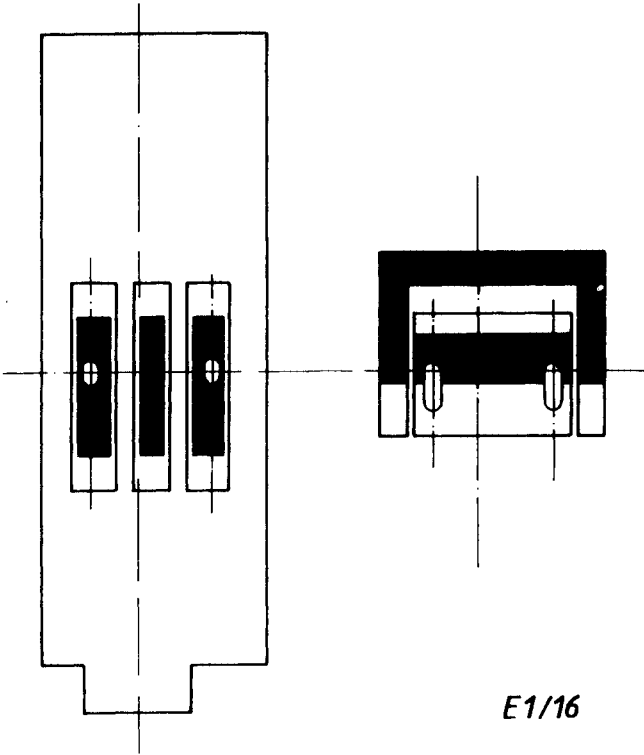
E1/18

12.



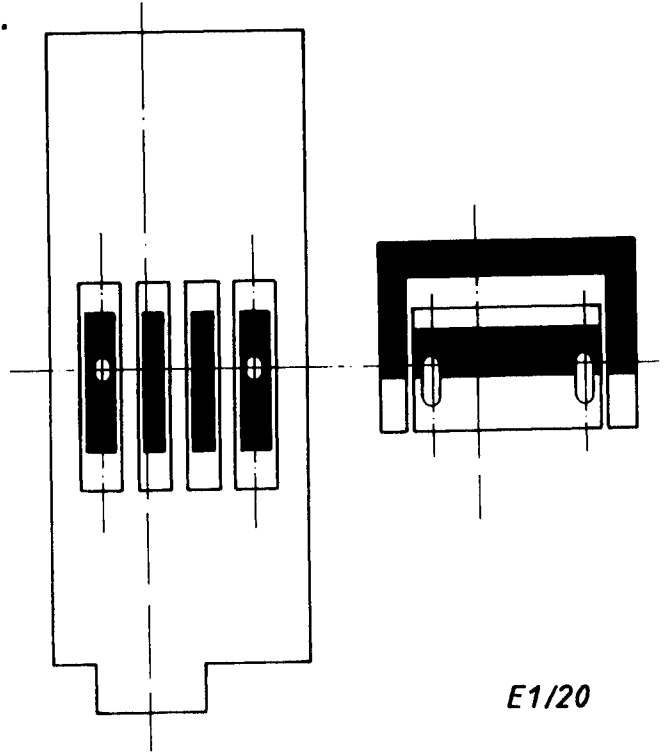
E1/14

13.



E1/16

14.



E1/20

